

UNIVERSITATEA TEHNICĂ
DIN
TÎRGU-MUREȘ



*30 DE ANI
DE ACTIVITATE*

1991

UNIVERSITATEA TEHNICĂ

din

TÎRGU MUREȘ

1960 / 1961 - 1990 / 1991

- 30 de ani de activitate -

TÎRGU MUREȘ

1991

Colectivul de redactare:

Coordonator:

Conf. univ.dr.ing. Vasile Boloș

rector

Dr.Ioan Chiorean, directorul Institutului de Cercetări Socio-umane filiala Tg. Mureș a Academiei Române; **prof.univ.Valeria Covătariu**; **conf. univ.dr.Bujor Dîngoreanu**; **conf.univ.dr.Serafim Duicu**; **prof.univ.dr. Gheorghe Fărcaș**; **prof.Valer Fărcaș**; **prof.univ.dr.Hollanda Dionisie**; **prof.univ.dr.Kiss Elemer**; **conf.univ.dr.Lapohos Ioan**; **prof.Oliviu Marcu**; **prof.univ.dr.Ioan Nicola**; **lector univ. Petre Nireșteanu**; **conf.univ.Olah Titor**; **dr.Ioan Pop** cercetător științific; **conf.univ.dr.ing.Dorin Sarchiz**; **lector univ.Szilagyl Maria**; **dr.Szurkos Arpad** cercetător științific, **prof.dr.Alexandru Toșa**; **prof.Weszely Elisabeta**, bibliotecară.

Tehno-redactare computerizată

INFOMUREȘ S. A

Str. Bolyai , Nr. 27

Tg. Mureș

CUPRINS

PREFAȚA.....	5
Itinerar istoric.....	6
Conducerea institutului și a facultăților.....	9
Secțiunea I-a învățămînt pedagogic.....	10
Secțiunea a II-a învățămînt de subingineri.....	37
Secțiunea a III-a Colectivul de cercetare- - producție- proiectare.....	45
Secțiunea a IV-a Centrul de științe sociale.....	47
Secțiunea a V-a Învățămînt tehnic de ingineri.....	50
Secțiunea a VI-a Personalul economic-administrativ.....	56
Secțiunea a VII-a Biblioteca.....	61
Secțiunea a VIII-a Absolvenții institutului.....	71

Denumirile instituției în perioada 1960-1991

1960 - 1976	Institutul Pedagogic de 3 ani	- Ordinul M.I.C. nr. 3243/1960
1976 - 1984	Institutul de Învățământ Superior	- Decret al C.S. nr.209/1977
1984 - 1990	Institutul de Subingineri	- Decret al C.S. nr. 213/1984
1990 - 1991	Institutul de Învățământ Superior	- Ordinul M.I.S. nr.7751/1990
1991	Universitatea tehnică	- Ordinul M.I.S. nr. 4894 /1991

DIRECȚIA ~~GEN. A~~ INV. SUPERIOR

ROMANIA

MINISTERUL ÎNVĂȚĂMÎNTULUI ȘI ȘTIINȚEI

Str. Șpiru Haret nr 12 -- Telefon 15 71 30 -- 14 26 00
cod poștal 70738 București

Nr. 34.096
Data 2 apr. 1991

INSTITUTUL DE ÎNVĂȚĂMÎNT SUPERIOR
Nr. 183 din 10 IV 1991

Către

Institutul de învățământ superior
din Târgu Mureș

Vă facem cunoscut că, în baza Notei Guvernului din 4.01.1991 și a Ordinului ministrului învățământului și științei nr.4894 din 22.03.1991, denumirea instituției dv. este UNIVERSITATEA TEHNICĂ DIN TIRGU MURES

Intrarea în vigoare a acestei denumiri se face începând cu semestrul al II-lea al anului universitar 1990/1991.

DIRECTOR GENERAL,
Q. Învățământului

GL/AL/3 ex.
25.III.1991.

Motto:

*"Viitorul și trecutul
Sunt a filei două fețe
Vede-n capăt începutul
Cine știe să-l învețe."
M. Eminescu*

Prefață

Instituția noastră a împlinit trei decenii de existență. Un moment propice de a face o retrospectivă. Lucrarea de față, rod al efortului unui colectiv de cadre didactice, unele participante la inaugurarea acestui lăcaș de învățămînt superior, ne oferă prilejul unor rememorări și a unor deschideri privitoare la principalele momente ce s-au derulat în acest interval de timp.

Apelînd la un evantai larg de surse documentare, autorii au reușit să condenseze într-un număr restrîns de pagini un complex de activități didactice și de cercetare științifică întreprinse de-a lungul celor trei decenii în cadrul universității mureșene.

Din perspectiva istorică se pot defini trei etape distincte în devenirea universității noastre:

- Înființarea și funcționarea Institutului Pedagogic de 3 ani constituie prima dintre aceste etape (1960-1967). În cadrul acestuia au fost pregătite un număr de peste 4700 cadre didactice pentru învățămîntul gimnazial.

- O dată cu debutul celei de-a doua etape (1976), devenind Institutul de învățămînt superior, s-a profilat pe pregătirea specialiștilor în domeniul tehnic. Au fost pregătiți un număr de 1435 subingineri în trei specialități.

- Începînd cu anul universitar 1990-1991 Institutul de învățămînt superior se transformă în Universitatea Tehnică funcționînd cu patru secții de ingineri în profil mecanic și electric.

Liantul care înlănțuie aceste etape este acel climat de muncă universitară ce s-a încheșat și conturat de-a lungul anilor, expresie a preocupărilor și strădaniilor cadrelor didactice, materializate în calitatea procesului de învățămînt și a muncii de cercetare științifică desfășurată în această perioadă.

Lucrarea reprezintă din acest punct de vedere un meritat omagiu adus corpului profesoral, studenților, absolvenților, cercetătorilor, personalului tehnic și administrativ, tuturor acelor care, înțelegînd rosturile Almei Mater, și-au adus o modestă contribuție la prosperitatea ei și prin aceasta, la ridicarea nivelului social-cultural al României.

Aplecîndu-ne cu venerație peste ceea ce generațiile de dascăli ai universității noastre au "zidit" cu trudă și dăruire, se cuvine ca noi cei care astăzi am preluat ștafeta să adăugăm prin muncă și pasiune noi valențe întregii activități universitare în spațiul spiritual și material al școlii mureșene.

Conf. univ. dr. ing. Vasile Boloș

Rectorul Universității Tehnice din

Tîrgu Mureș

Intinerar istoric

Expansiunea educațională reprezintă o trăsătură definitorie a societății contemporane. Valorificarea potențialului uman se înscrie ca unul din factorii propulsori ai progresului social. Patrimoniul psihologic al speciei umane este concomitent premisă și rezultat al actului educațional. În ansamblul mijloacelor destinate să ducă la valorificarea acestui patrimoniu și implicit la modelarea personalității umane, școlii îi revine, fără îndoială, rolul principal. "Școala în viziunea marelui sociolog francez E. Durkheim, e pentru societate mijlocul prin care ea își prepară în inima copiilor condițiile esențiale ale propriei existențe". De modul în care școala modelează generația actuală depinde în mare măsură existența spirituală a societății viitoare. În condițiile expansiunii instituționale a educației, la intersecția deceniilor șase și șapte ale secolului nostru, prin prelungirea școlarității obligatorii de la patru ani la șapte ani și apoi la opt ani, în țara noastră au luat ființă institutele pedagogice de 3 ani destinate pregătirii cadrelor didactice pentru învățământul general-obligatoriu.

Este lesne de înțeles că valorificarea potențialului național de aptitudini, devine posibilă numai printr-un învățământ deschis tuturor copiilor, apt de a-i cuprinde și de a-i educa timp mai îndelungat.

Pe fondul acestor restructurări social-economice, proprii țării noastre, în etapa pe care am delimitat-o mai sus, prin **Ordinul Ministerului Învățământului și Culturii nr. 3243 din 4.VII.1960**, se înființează în orașul de pe Mureș, **INSTITUTUL PEDAGOGIC de 3 ANI**

Încă de la debut funcționează cu 2 secții (română-maghiară și fizică-chimie) la care în anii următori se adaugă alte secții și specializări, astfel că, în perioada de maximă dezvoltare pe care o cunoaște în cel de-al optulea deceniu, în cadrul său sînt pregătite cadre didactice în următoarele specializări:

- română-istorie
- română-maghiară
- maghiară-istorie
- istorie-geografie
- matematică-fizică
- fizică-chimie
- chimie-cunoștințe tehnico-productive
- fizică-cunoștințe tehnico-productive
- muzică
- matematică
- educație-fizică
- institutori

Organigrama pe care o alăturăm, ilustrează acest moment de vîrf din scurta istorie a institutului pedagogic mureșan.

Colectivul de cadre didactice, pentru toate aceste specialități, s-a constituit din cele mai valoroase cadre didactice din învățământul liceal, colectiv întregit pe parcurs cu cei mai buni absolvenți ai universităților din București, Cluj și Iași, repartizați direct în învățământul superior și de către unele cadre didactice de la Universitatea clujeană, care au desfășurat activități didactice în institut prin cumul de funcții.

Structura eterogenă a colectivului de cadre didactice a constituit un factor stimulator de creare a unei atmosfere prielnice desfășurării unei activități didactice și de cercetare științifică la nivelul exigențelor de pregătire a viitoarelor cadre didactice.

Realizările acestui colectiv concretizate în rezultate notabile pe care le vom detalia într-unul din capitolele monografiei, ne permit să apreciem că în cadrul Institutului pedagogic de 3 ani din Tg. Mureș, s-a încheșat și format un colectiv de cadre didactice universitare la nivelul unor colective similare din institutele cu tradiție din țara noastră.

Menționăm în acest context că activitățile didactice din institut s-au desfășurat în două limbi: română și maghiară, cu excepția secțiilor filologice. Examenul de admitere era unic pentru toți candidații, cei declarați admiși optau pentru limba în care doreau să studieze.

În aceste momente de reale împliniri profesionale, printr-o decizie ministerială, Institutul pedagogic se transformă în Institut de învățământ superior în care, alături de secțiile pedagogice, în mod regretabil intrate în lichidare, se înființează secțiile de subingineri în specialitățile **Tehnologia construcțiilor de mașini (1976)** și **Electromecanică tehnologică (1977)**.

După încheierea activității secțiilor pedagogice, institutul rămâne doar cu secții tehnice de subingineri, învățământ de zi și seral. Din anul universitar 1984/1985 devine subordonat Institutului Politehnic din Cluj-Napoca, ca facultate a acestuia, dar păstrându-și personalitatea juridică. În același an își începe activitatea și secția de **Automatizări industriale**.

Putem spune astfel că, începând cu anul 1976, institutul a intrat în a doua etapă a existenței sale, cea a învățământului tehnic de subingineri, cu frământările și realizările sale.

Colectivul de cadre didactice s-a constituit dintr-un nucleu preluat de la fostul institut pedagogic, la care s-au adăugat specialiști dintre cei mai apreciați din unitățile industriale de profil, cât și cadre didactice transferate de la alte institute de învățământ superior.

Una dintre primele probleme cu care s-a confruntat moul colectiv a fost cea a înființării și dotării laboratoarelor și atelierelor pentru predarea disciplinelor tehnice și efectuarea practicii productive. Prin eforturi, dublate de competență profesională, s-au amenajat și dotat laboratoare și ateliere pentru toate disciplinele.

Spiritul de emulație a condus la întronarea unui climat universitar de muncă cu consecințe benefice asupra dobândirii unor rezultate meritoase pe plan didactic cât și științific. Faptele pe care le vom detalia la momentul potrivit sînt elocvente pentru potențialul acestui colectiv.

Experiența dobîndită și rezultatele obținute au constituit premise pentru evoluția ascendentă a institutului. Așa se explică că, începînd cu anul universitar 1990-1991, s-au înființat secții de ingineri, cursuri de zi, institutul transformîndu-se în "**UNIVERSITATE TEHNICĂ**", cu următoarele specializări:

Tehnologia construcțiilor de mașini

Utilaj tehnologic textil și pielărie

Automatizări

Energetică industrială

Noua Universitate din orașul de pe Mureș oferă tinerilor posibilitatea de a se forma ca specialiști în domeniul tehnic. Universitarii și studenții acestei tinere "Alma Mater", conștienți de răspunderile pe care le au, vor năzui să îmbogățească experiența acumulată de-a lungul anilor, aducîndu-și astfel propria contribuție la prosperitatea patriei noastre.

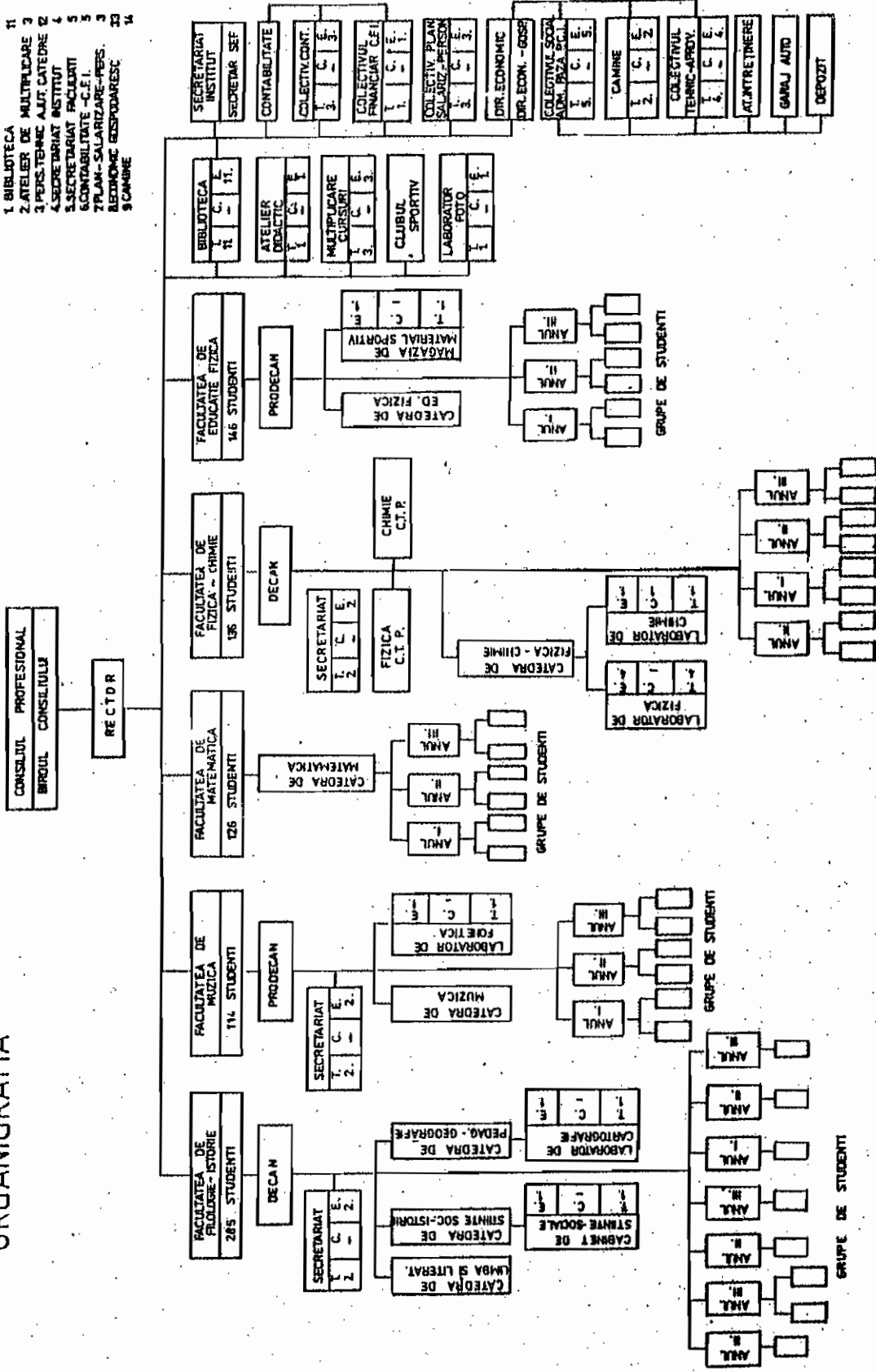
*În succintul periplu pe care l-am făcut, cu prilejul împlinirii a 30 de ani de la înființarea institutului, am zăbovit asupra celor mai semnificative momente, care au înscris Institutul pe coordonatele devenirii sale la capătul căreia se află "**Universitatea Tehnică**" de astăzi.*

Ce va deveni ea ? Urmează ca timpul să judece și să valideze.

INSTITUTUL PEDAGOGIC DE 3 ANI TG-MUREȘ ORGANIGRAMA

TOTAL SALARIATI
DIN CARE: 90

- 1 BIBLIOTECA
- 2 ATELIER DE MULTIPLICARE
- 3 PERS. TENINE AJUT CATEDRE
- 4 SECRETARIAT INSTITUT
- 5 SECRETARIAT FACULTATI
- 6 CONTABILITATE - C.F.I.
- 7 PLAN - SALARIZARE - PERS.
- 8 ECONOMIE RESPONSABILESC.
- 9 CAMBINE
- 10
- 11
- 12
- 13
- 14



CONDUCEREA INSTITUTULUI ȘI A FACULTĂȚILOR

a. Conducătorii Institutului:

Numele și prenumele	Funcția didactică	Titlul științific	Funcția de conducere	Perioada
Kristo Bela	conferențiar	-	director	1960-1961
Szilagyi Margareta	conferențiar	-	rector	1961-1964
Lopohos Ioan	conferențiar	doctor	rector	1964-1976
Gheorghe Fărcaș	conferențiar	doctor	rector	1976-1984
Horățiu Zărnescu	conferențiar	doctor	decan	1984-1990
Hollanda Dionisie	conferențiar	doctor	decan	1990-1990
Vasile Boloș	conferențiar	doctor	rector	1990-

b. Prorectorii Institutului.

Petru Nireșteanu	lector	-	prorector	1961-1971
Teodor Pop	conferențiar	doctor	prorector	1971-1973

c. Conducerea facultăților:

Numele și prenumele	Funcția didactică	Titlul științific	Facultatea	Perioada
	D e c a n i			
Gavril Scridon Horvath Attila	conferențiar lector	doctor -	filologie științe-reale	1961-1971 1961-1971
Timotei Enăchescu	lector		filologie	1967-1971
Vasile Stanca	lector		filologie	1971-1973
Teodor Pop	conferențiar	doctor	filologie	1973-1974
			înv. pedagog.	1975-1979
Szurkos Arpad	conferențiar	doctor	științe-reale	1971-1974
			înv. pedagog.	1975-1979
Hollanda Dionisie	profesor	doctor	înv. tehnic	1979-1984
Adrian Petrescu	conferențiar	doctor	inginerie	1990
	P r o d e c a n i			
Tittel Andor	lector	-	filologie	1964-1969
Tudor Jarda	profesor	-	muzică	1970-1971
Iacob Măierean	lector	-	muzică	1971-1974
Zaharie Steff	lector	-	ed. fizică	1969-1974

SECȚIUNEA I
ÎNVĂȚĂMÎNT PEDAGOGIC

a. Facultăți și secții:

Facultatea	Secția	Perioada
Filologie	a. Limba și literatura română limba și literatura maghiară	1960-1980
	b. Limba Română - Istorie	1961-1965
	c. Limba Maghiară - Istorie	1961-1968
	d. Istorie - Geografie	1966-1976
	e. Institutori	1974-1979
Muzică	Muzică	1961-1979
Ed. fizică	Ed. fizică	1969-1983
Fizică - Chimie	a. Fizică - Chimie	1960-1979
	b. Fizică - Chimie și cunoștințe tehnico-agricole	1961-1968
	c. Fizică și cunoștințe tehnico-productive	1972-1975
	d. Chimie și cunoștințe tehnico-productive	1972-1976
Matematică	a. Matematică	1961-1973
	b. Matematică - Fizică	1971-1979

b. Catedre:

Catedra	Șefii catedrei	Funcția	Perioada
Limba și literatura română	Dr. Gavril Scridon	conf.	1961-1969
Limba și literatura română, limbi străine	Dr. Ion P. Apostol	conf.	1969-1970
Limba și literatura română, limbi străine	Ioan Mileșan -	lector	1970-1971
Limba și literatura română, limbi străine	Vasile Stanca	lector	1971-1972
Limba și literatura română, limba și literatura maghiară, limbi străine	Vasile Stanca	lector	1972-1974
Limba și literatura română	Dr. Alexandru Toșa	conf.	1974-1976
Limba și literatură, Muzică	Valeria Covățariu	conf.	1976-1978
Limba și literatura maghiară	Izsak Jozsef	conf.	1961-1969
Limba și literatura maghiară	Olah Tibor	conf.	1969-1972
Limbi străine	Isronim Borcoman	lector	1961-1969
Științe sociale. Istorie	Barabasi Francisc	lector	1961-1962
Științe sociale	Barabasi Francisc	lector	1972-1972
Științe sociale. Istorie	Teodor Pop	conf.	1962-1974
Științe sociale. Istorie-Pedagogie	Varga Victoria	lector	1974-1976
Pedagogie, ed. fizică, șt. socio-umane	Dr. Ioan Nicola	conf.	1976-1978
Filologie, ed. fizică, muzică, științe socio-umane	Dr. Ioan Nicola	conf.	1978-1979
Pedagogie, ed. fizică, științe socio-umane	Dr. Ioan Nicola	conf.	1979-1983
Pedagogie	Asztalos Imre	lector	1961-1969
Pedagogie - psihologie	Lazăr Alexandru	lector	1969-1974
Istorie	Ioan Pop	lector	1962
Istorie	Victoria Ristea	lector	1965-1969
Istorie	Alexandru Neamțu	lector	1966-1967
Istorie-geografie	Oliviu Marcu	lector	1969-1972
Matematică	Dr. Petru Mocanu	profesor	1961-1963
Matematică	Dr. Violeta Zelma	conf.	1963-1964
Matematică	Dr. Gheorghe Fărcaș	profesor	1964-1976
Matematică-fizică-chimie	Dr. Kliss Elemer	profesor	1976-1979

1	2	3	4
Matematică - mecanică-electromec.	Dr. Kiss Elemer	profesor	1979-1983
E.M.T. și colectivul de științe sociale	Dr. Kiss Elemer	profesor	1983-1984
Fizică-chimie	Horvath Attila	lector	1960-1962
Chimie	Horvath Attila	lector	1962-1972
Fizică	Dr. Lapohos Ioan	conf.	1962-1973
Fizică-chimie	Cornel Boariu	lector	1973-1975
Muzică	Tudor Jarda	profesor	1961-1973
Muzică	Valeria Covătaru	conf.	1973-1978
Ed. Fizică	Zaharie Steff	lector	1961-1971
Ed. Fizică	Ionel Clotea	conf.	1971-1976
Fizică-chimie	Dr. Szurkos Arpad	conf.	1975-1976
Fizică și științe tehnice	Cornel Boariu	lector	1976-1977

c. Colectivul de cadre didactice:

Numele și prenumele	Funcția didactică	Titlul științific
1.	2.	3.
Alămoreanu Chirion	asistent	
Asztalos Emeric	lector	
Axente Alexandru	lector	
Baba Zoltan	asistent	
Baciu Valeria	asistent	
Balasz Ioan	lector	
Balogh Dezső	lector	
Balogh Edmund	asistent	
Barabas Francisc	lector	
Bărcănu Clara	lector	
Bartha Ioan	lector	
Bățașă Emil	lector	
Benkő Ioan	lector	
Birek Anna	asistent	
Biro Dominic	asistent	
Biro Gavril	lector	
Birtalan Iosif	lector	
Bitay Lădislau	lector	
Blazsek Agnes	asistent	
Boarlu Cornel	lector	
Boarlu Veturia	lector	
Bochiș Ioan	conf. supl.	
Boju Valentin	asistent	
Borcoman Ieronim	lector	
Borzea Enea	lector	
Brandner Eleonora	lector	
Bucur Marla	lector	
Burcă Ioan	lector	
Căldare Cecilia	lector	
Ciacol Bazil	lector	
Ciotea Ionel	conferențiar	

1	2	3
Conț Ioan	lector	
Costin Costinel	preparator	
Covătaru Valeria	conferențiar	
Crăclun Gheorghe	lector	doctor
Creju Victor	asistent	
Cruceru Constantin	asistent	
Csegezi Eszter	asistent	
Cseke Vilhelm	profesor	
Csögör Elisabeta	conferențiar	doctor
Culcer Iosif	lector	
Culcer Silvia	asistent	
Czire Dionisie	lector	
Dankanits Adam	lector	
Dănsoreanu Bujor	lector	doctor
Deac Adriana	preparator	
Dezsi Iosif	lector	
Demian Elena	lector	
Devay Carol	lector	
Dobrescu Vasile	lector	doctor
Dorgo Ioan	lector	
Drăgan Maxim	lector	
Duică Alexandra	preparator	
Dulcu Serafim	lector	doctor
Enăchescu Iulia	lector	
Enăchescu Timotei	lector	
Făgărășan Gheorghe	lector	
Făgărășan Maria	șef laborator	
Fărcaș Dominica	lector	
Fărcaș Gheorghe	conferențiar	doctor
Fărcaș Valeriu	lector	
Feldiorean Aurel	lector	
Firișceac Vasile	lector	
Filep Alexandru	lector	
Florea Silvia	lector	

1	2	3
Frânceanu Ioan	asistent	
Frânceanu Maria	asistent	
Frenț Doina	asistent	
Gabor Della	asistent	
Galea Aurel	lector	
Galfy Mozes	conferențiar	
Ghîulescu Florica	preparator	
Giju Stela	lector	doctor
Gîrbacea Virgil	conferențiar	
Gocan Simion	lector	
Gocsman Palma	lector	
Grigoruț Ioan	asistent	
Grün Ladislau	lector	
Görbe Stefan	asistent	
Gyarfas Stefan	asistent	
Heiss Susana	lector	
Herdeanu Nicolae	lector	doctor
Holosz Ludovic	asistent	
Horga Georgeta	lector	
Horvath Attila	lector	
Ispas Buga Floarea	asistent	
Iszak Jozsef	conferențiar	doctor
Iszlai Victor	lector	
Jarda Tudor	profesor	
Janosi Bela	lector	
Jurja Iulian	preparator	
Kadar Vasile	lector	
Kalman Victoria	lector	
Kelemen Imre	lector	
Kicsi Anton	lector	
Kirsch Ludovic	lector	
Kirsch Marta	asistent	
Kiss Elemer	conferențiar	doctor
Kiss Esztera	asistent	

1	2	3
Kiss Ștefan	lector	
Klementisz Gabriela	asistent	
Koczlany Laszlo	lector	
Kolozsvari Zoltan	asistent	doctor
Kovacs Dănilă	lector	
Kovacs Laszlo	lector	
Kozma Matei	lector	
Kreutzer Ervin	asistent	
Kristo Bela	conferențiar	
Lapohos Ioan	conferențiar	doctor
Laszlo Ilona	asistent	
Lazăr Alexandru	lector	doctor
Lazăr Valeriu	lector	doctor
Lădăriu Lazăr	asistent	
Losonczy Iuliu	asistent	
Lupu Gheorghe	lector	
Marcu Oliviu	lector	
Marki Zoltan	lector	
Markos Francisc	lector	
Mateescu Gheorghe	asistent	
Mathe Jozsef	asistent	
Maurer Iuliu	lector	doctor
Măiereanu Iacob	lector	
Medrea Alexandrina	asistent	
Mileșan Ioan	lector	doctor
Mocanu Petru	conferențiar	doctor
Moldovan Iuliu	lector	
Monoranu Mihai	lector	
Morariu Cristina	asistent	
Munteanu Mircea	asistent	
Müller Adam	lector	
Müller Mihai	lector	
Nacsadi Elisabeta	lector	
Nagy Anna	asistent	

1	2	3
Nagy Aristid	lector	
Nagy Ernő	lector	
Nagy Geza	asistent	
Nagy Pall	lector	
Nagy Petru	asistent	
Neamțu Alexandru	conferențiar	
Nemeș Laszlo	lector	doctor
Nicola Ioan	conferențiar	doctor
Nireșteanu Aurora	lector	
Nireșteanu Petru	lector	
Olah Tibor	conferențiar	doctor
Olosz Katalin	preparator	
Olteanu Tereza	lector	
Orban Ludovic	asistent	
Pall Kerezsi Magda	asistent	
Papp Daniel	asistent	
Papp Toth Marla	asistent	
Peter Zoltan	lector	doctor
Penciuc Traian	lector	doctor
Peter Andrei	lector	
Petreanu Ilie	lector	
Petrescu Adrian	lector	doctor
Pădureț Gheorghe	lector	
Ploșcaru Ovidlu	asistent	
Poenaru Ghizela	asistent	
Pongracz Anton	asistent	
Pop Alexandrina	asistent	
Pop Ioan	lector	doctor
Pop Gheorghe	lector	
Pop Teodor	conferențiar	doctor
Popescu Apostol Ion	conferențiar	doctor
Radu Corneliu	lector	
Reichel Cecilia	asistent	
Ristea Victoria	lector	

1	2	3
Rogoșcă Mihai	lector	
Rusu Cristina	preparator	
Salapi Constantin	lector	
Scridon Gavril	conferențiar	
Sebestyen Liviu	lector	
Seh Nicolae	asistent	
Serban Melinte	preparator	
Sienerth Ștefan	asistent	
Sillo Eva	lector	
Simon Petru	lector	
Sin Silvia	asistent	doctor
Sfâriac Iustin	lector	
Soo Kalman	lector	
Sottisky Silvia	asistent	
Soneriu Ioan	conferențiar	doctor
Stan Ioan	lector	
Stanca Vasile	lector	
Steff Zaharie	lector	
Stefan Georgeta	asistent	
Stefaneli Lucia	asistent	
Stefaneli Viola	asistent	
Suter Ilona	asistent	
Szabo Zoltan	lector	
Szabo Zoltan	asistent	
Szalman Lorand	lector	
Szarvadi Irlina	lector	
Szarvadi Rozalia	asistent	
Szasz Karoly	conferențiar	
Szilagyí Margareta	conferențiar	
Szilagyí Maria	lector	
Szilagyí Miklos	conferențiar	doctor
Szóny Arpad	lector	
Szurkos Arpad	conferențiar	doctor
Tăuțan Lucia	preparator	

1	2	3
Tittel Andor	lector	
Tolnai Istvan	asistent	
Tompa Magdalena	preparator	
Topan Gheorghe	lector	doctor
Toşa Alexandru	lector	doctor
Toth Alexandru	lector	
Trifan Ioan	lector	
Trozner Iosif	lector	
Trozner Sarolta	lector	
Trujă Inna	lector	
Turcuş Dumitru	conferențiar	
Ulubeanu Silmeon	asistent	
Varga Nicolae	asistent	
Varga Victoria	lector	
Văsiesş Viorel	lector	doctor
Vecsei Carol	conferențiar	
Veeg Maria	lector	
Veriş Odaie Sanda	lector	doctor
Vintilă Lucia	preparator	
Vinătăru Aneta	preparator	
Virf Liviu	conferențiar	
Wamszer Marta	lector	
Weszely Tibor	lector	doctor
Zanc Ioan	asistent	
Zelmer Marta Violeta	conferențiar	

d). Activitatea instructivă și de cercetare a cadrelor didactice.

Colectivul de Limbă și Literatură Română

La începuturile existenței lor, facultatea de filologie și catedra de limbă și literatură română, au fost organizate și conduse de conf.univ.Gavril Scridon, reputat specialist în cercetarea operei coșbuciene, și lector univ. Tittel Andor, specialist în metodică predării limbii române, al căror prestigiu didactic și științific s-a materializat în cărți publicate: G.Coșbuc - **Bibliografie**, Editura Academiei, 1959; **Ecouri literare universale în poezia lui Coșbuc**, Editura pentru literatură, 1969; Ediție îngrijită și prefață la **Opere alese** de G.Coșbuc.

Colectivul catedrei s-a constituit din profesori de liceu remarcați pentru activitatea lor didactică (Ion Apostol Popescu, Timotei Enăchescu, Iulia Enăchescu, Petru Nireșteanu, Ion Ilie Mileșan, Veturia Boariu), din absolvenți ai universităților, repartizați în învățământul superior (Al.Toșa, Silvia Sin, Elena Demian, Valeria Baciuc, Costin Costinel, Melinte Șerban, Lucia Vintilă) și din cadre tinere cu perspective de dezvoltare în învățământul superior, venite din învățământul liceal transilvănean (Serafim Duicu, Cecilia Reichel, Viorel Văsiesu, Sanda Odaie Veriș, Sanda Duică, Agneta Vinătăru).

Provenit de la Institutul de Teatru, conf.univ.Olah Tibor, a predat cursul de **"Istoria literaturii universale"**, în limba română.

Descins din atmosfera literar-culturală a Năsăudului, cu studii speciale la Roma, traducător al romanului "Ion" de Liviu Rebreanu în limba maghiară, critic literar cu numeroase contribuții, cercetător al literaturii italiene, maghiare și române, Olah Tibor și-a pus amprenta spirituală, timp de două decenii, asupra generațiilor de studenți filologi și a cadrelor didactice tinere în formare. În conducerea facultății, ca prodecan a asigurat o dreaptă măsură în furtunoasele probleme ce s-au ivit.

Din anul 1964 catedra începe să-și trăiască cu adevărat viața. Cursurile care se elaborează pînă acum vor fi analizate temeinic în ședințe de catedre pe bază de referate interne și externe (cursul de **Istoria literaturii române vechi** al lui Ion Apostol Popescu), se vor organiza microsesiuni de referate și comunicări științifice, se vor purta discuții metodice foarte aprinse și foarte utile pentru împărtășirea experienței pozitive, etc. O parte din cadrele didactice participau la sesiuni științifice organizate de alte instituții științifice țigumureșene sau în alte centre universitare (Al.Toșa, Silvia Sin, Serafim Duicu, Ion Apostol Popescu), se deplasau pentru documentare la Cluj sau la București (Al.Toșa, Silvia Sin, Sanda Veriș, Serafim Duicu) sau solicitau perioade mai lungi pentru specializare pe lângă cadre didactice de prestigiu de la universitățile din Cluj sau București (Serafim Duicu, Sanda Veriș, Silvia Sin, Al.Toșa). Prin aceste forme de activitate se contribuia nu numai la ridicarea nivelului profesional propriu, ci și la ridicarea nivelului științific al cursurilor și seminariilor, precum și la stimularea unei activități de cercetare științifică de bună calitate. În acest sens s-a impus exemplul stimulat al conf.dr. Ion Apostol Popescu. Încă înainte de a ajunge cadru didactic la Institut, el publicase deja o carte (**Literatura ardeleană nouă**), avea încă una sub tipar (monografia despre Ion Pop Rețeganul) și colabora frecvent la revistele literare și de cultură cu studii, recenzii, poeme. Înzestrat cu un orizont de cultură foarte vast, chiar discuțiile întâmplătoare cu el erau benefice și stimulative. Așa se face că mulți dintre membrii catedrei încep să scrie la revistele literare și de cultură (Serafim Duicu, Silvia Sin, Al.Toșa, publică masiv la revistele **Tribuna**, **Steaua**, **Vatra**, **România Literară**, **Ateneu**, **Ramuri**, **Viața Românească**, **Convorbiri literare**, **Cronica**, **Familia**, **Cercetări de lingvistică**, **Limbă și literatură**, ș.a.), contribuind nu numai la prestigiul lor intelectual, ci și la prestigiul institutului.

În dorința de autodepășire și autoperfecționare cîteva cadre didactice se înscriu la doctorat, unele reușind chiar să-și susțină (Ion Apostol Popescu la Universitatea din București, cu teza Ion-Pop Rețeganul, Serafim Duicu-tot la universitatea bucureșteană cu

teza Vladimir Streinu, Al.Toşa la Universitatea din Timişoara cu teza **Teoria limbajului la Leibniz și John Locke**, Silvia Sin la Universitatea ieșeană cu teza **Graiul născut**, Ion Ilie Mileșan la Universitatea din Cluj-Napoca, cu teza **Teatrul lui M.Eminescu**). Tezele de doctorat ale lui Ion Apostol Popescu, Serafim Duicu, și Silvia Sin au și fost publicate, iar Al.Toşa va publica o parte din ea în reviste de specialitate. Se crease un cadru propice pentru elaborări temeinice, pentru cercetări serioase, care impuneau institutul țîrgumureșean în atenția generală. Ion Apostol Popescu va publica încă vreo câteva lucrări de referință (**Arta icoanelor pe sticlă de la Nicula, Studii de folclor și artă populară**), câteva culegeri de folclor armenesc (**Basme armenesti din Transilvania, Frumoasa Privighetorilor**) și folclor românesc (**Orații de nuntă**) precum și câteva volume de versuri (**Iubiri, Flaut pentru o frumoasă, De vorbă cu Marco Polo**). În colaborare cu Serafim Duicu, Ion Apostol Popescu, va publica Amintirile unui școlar de altădată de Ion Pop Reteganul, Serafim Duicu, împreună cu Lazăr Lădariu, va publica o antologie de folclor (**Mureș pe marginea ta**, cu o prefață de Ovidiu Papadima), după care se va dedica Cercetării corifeilor Școlii Ardelene în cultura românească, dînd ulterior trei monografii despre aceștia (Gheorghe Șincai, Samuil Micu și Petru Maior), scoțînd la iveală opera unui critic literar mureșean (Septimiu Bucur, **Banșetul lui Lucullus**) și a unui folclorist mureșean (Vasile Buțiu, **Du-te dor, cu Mureșul**). În afară de lucrările amintite deja, Silvia Urdea va edita publicistica lui Goga, Al.Toşa va tipări **Elemente de morfologie** la Editura Științifică și Enciclopedică, București 1983, și va susține la **Vatra** o rubrică dedicată filozofiei limbii, timp de patru ani.

Nu trebuie omisă contribuția catedrei de limbă și literatură română la cele două volume de **Lucrări științifice**, tipărite pe plan local în 1969 și 1970, volume ce adună contribuții prezentate cu prilejul sesiunilor științifice ținute la nivel de institut în anii precedenți. Se găsesc acolo pagini de valorificare a scriitorilor mai vechi, de analize critice cu mijloace moderne, de cercetare a revuisticii românești, chiar de descoperire a noi scriitori.

Pe lângă catedră au funcționat și două cercuri științifice studențești: unul de folclor și unul de limbă și literatură română. Cu cel de folclor (îndrumat de conf.dr.Ion Apostol Popescu și asist. Serafim Duicu) s-au întreprins mai multe anchete de teren (în satele Lueriu, Rușii Munți, Boboșalma), precum și un stagiu de două săptămîni în satele de pe Valea Gurghiului. Rezultatele au fost comunicate în ședințele lunare ale cercului. Cu aceste prilejuri au fost colecționate și o seamă de obiecte de etnografie și artă populară cu care s-a constituit un colț muzeal de mare frumusețe. La cercul de literatură română (cond.lector Iulia Enăchescu) s-au examinat aspecte ale operelor scriitorilor români. Beneficiarii tuturor strădaniilor cadrelor didactice ale catedrei au fost studenții.

Buna lor pregătire profesională i-a ajutat pe cei mai mulți să-și continue studiile la universități (Cluj-Napoca, București), să-și susțină examene și lucrări pentru obținerea gradelor didactice, să publice materiale de critică și istorie literară în presă, să colecționeze folclor și materiale de etnografie și artă populară, etc..

În mai puțin de un deceniu și jumătate de existență, catedra de limbă și literatură română, ajunsese o catedră foarte puternică cu cadre animate de noutate și de dorința autoperfecționării și autodepășirii și cu rezultate, în ordine didactică și științifică, cum nu se găseau la multe institute similare din țară. Desființarea Institutului Pedagogic de 3 ani din Tg.Mureș a fost o eroare. Această măsură a dus cu sine la destrămarea unui grup de veritabili cercetători ai fenomenului literar și lingvistic românesc. Ajunși în alte medii, unii și-au continuat vechile preocupări, alții s-au pierdut în anonim, dezamăgiți de spulberarea unor idealuri și a unor speranțe.

Colectivul de Limbă și Literatură Maghiară

Catedra de limba și literatura maghiară a luat ființă în toamna anului 1960, fiind formată din doar 3 membri: istoricul literar Dr. Izsak Jozsef, conferențiar, șef de catedră, istoricul literar Kicsi Antal și lingvistul Nagy Pal. În anul următor acest colectiv s-a lărgit considerabil, fiindcă pe lângă secția română-maghiară a demarat o secție de maghiară-istorie. Începând din anul 1961, lucrează la catedră, ca lingviști, Bartha Janos, Kirsch Lajos și Weszely Eva, respectiv, pentru istoria literară, Mathe Jozsef, iar Nagy Ernő și Nagy Anna pentru metodică predării; la fel, istoricul literar Kocziany Laszlo (plata cu ora) și lingvistul Szabo Zoltan de la Universitatea din Cluj.

Efectivul de 11 membri ai catedrei s-a lărgit în continuare și în anii următori, fiind angajată Olozs Katalin, asistentă, alături de poetul Toth Istvan, venit din Oradea. În calitate de cadre asociate au mai colaborat în anii următori Vamszer Marta, Galffi Mozes, Balogh Dezső, de la Universitatea din Cluj, precum și poetul Márki Zoltan, istoric literar. Catedra va atinge efectivul cel mai ridicat în anul universitar 1965/1966, fiind formată din următorii 14 membri: conf.univ.dr. Izsak Jozsef, lectorii univ. Szabo Zoltan, Vamszer Marta, dr. Kocziany Laszlo, Nagy Ernő, Toth Istvan, Márki Zoltan, Bartha Janos și asistenții Kicsi Antal, Weszely Eva, Mathe Jozsef, Kirsch Lajos, Nagy Anna, Olozs Katalin.

În anii următori efectivul catedrei începe să scadă prin plecarea lui Kocziany Laszlo, Nagy Ernő, Weszely Eva, Olasz Katalin, proces care se accentuează în anii '70, datorită reducerii treptate a cifrei de școlarizare. Mai întâi se desprind din catedră clujenii, apoi sînt transferați în învățămîntul liceal Nagy Anna, Kicsi Antal, Mathe Jozsef, deveniți între timp lectori universitari, în timp ce Toth Istvan se transferă la Institutul de Teatru, pentru disciplina estetică. Ultima promoție de la secția română-maghiară este pregătită de Izsak Jozsef și Bartha Janos, pînă în primăvara anului 1981, cînd catedra este lichidată.

Îndatorirea primordială a membrilor catedrei, a fost elaborarea și multiplicarea unor cursuri de specialitate, indispensabile mai ales pentru că în cadrul facultății a funcționat, timp de ani de zile și o secție de română-maghiară, curs fără frecvență. Kocziany Laszlo, Toth Istvan, Izsak Jozsef, Kicsi Antal, Bartha Janos, Kirsch Lajos și Nagy Ernő au elaborat astfel de cursuri, iar Izsak Jozsef, Kocziany Laszlo și Nagy Ernő au redactat și manuale pentru învățămîntul liceal.

Monografiile, articole și studii de specialitate atestă desfășurarea unei considerabile munci de cercetare în cadrul catedrei: Izsak Jozsef (monografiile *Asztalos Istvan* și *Tamași Aron*), Kicsi Antal (monografiile *Kovats Jozsef*, *Tompa Laszlo*), Bartha Janos coautor la lucrările *Kis Magyar stílsztika* și *Anyanyelvük művelés*, Toth Istvan, cu o bogată activitate de poet și traducător. În afară de acestea, membri catedrei au desfășurat tot timpul și o intensă activitate publicistică în presa locală și cea de specialitate.

Colectivul de Matematică

Principala trăsătură a colectivului de matematică a fost aceea că s-a format într-un timp relativ scurt, atît din punct de vedere metodic cît și științific.

Cadrele didactice titulare au fost recrutate din rîndul celor mai buni profesori de matematică de la liceele din zonă, începînd cu anul universitar 1961/1962 cînd a luat ființă Facultatea de matematică a institutului.

Este însă important să subliniem faptul că în perioada de început acest colectiv a cuprins multe cadre didactice asociate, provenite în special de la Facultatea de matematică a Universității Babeș-Bolyai din Cluj. De altfel, primul șef al catedrei de matematică a fost cunoscutul matematician al universității clujene, prof.dr. Petru Mocanu, urmat de conf.dr. Violeta Zelmer de la aceeași universitate. Alte cadre asociate, de prestigiu au fost prof.univ. Cseke Vilmoș, prof.dr. Maurer Iuliu, prof.dr. Ioan A. Rus, conf.univ.dr. Bitay Ladislau.

Contribuția acestor cadre asociate a fost esențială în ceea ce privește implementarea unui spirit universitar de muncă în cadrul colectivului.

Trebuie să spunem că acest colectiv s-a confruntat și cu multe greutăți specifice începutului, în special cele legate de lipsa unei baze documentare, cărți și reviste de specialitate, precum și a unei bibliografii adecvate pentru studenți. Meritul colectivului de matematică a fost acela că a știut să diminueze efectele acestor greutăți prin folosirea intensivă, pentru documentare, a bibliotecii facultății de matematică de pe lângă Universitatea din Cluj, pe care noi o considerăm și astăzi a fi una dintre cele mai bune (dacă nu cea mai bună) bibliotecă de specialitate din țară. De altfel, în atmosfera de cea mai înaltă ținută științifică a acestei biblioteci au fost pregătite și susținute, într-un interval de 2-4 ani, patru teze de doctorat (conf.dr. Szilagy Miklos, prof.dr.Gheorghe Fărcaș, prof.dr.Kiss Elemer, conf.dr.Adrian Petrescu).

Alte cadre didactice din acest colectiv lector dr.Pater Zoltan, lector dr.Gheorghe Topan, lector dr.Weszely Tibor, și-au susținut teza de doctorat la Universitatea din București, aceștia aducând în cadrul colectivului suflul științific de mare prestigiu internațional al acestei instituții de învățământ superior.

Ne îndeplinim o obligație plăcută de a menționa faptul că titlurile de doctor în matematică, menționate mai sus, au fost obținute sub îndrumarea unor matematicieni români de mare prestigiu internațional, cum au fost: Acad.Gr.Moisil, Acad. C.Drâmbă, prof.dr.doc.Gh.Pic de la Universitățile din București și Cluj.

În acest fel, colectivul de matematică de la Institutul de Învățământ Superior din Tg.Mureș a ajuns să fie recunoscut de către specialiști în domeniu la nivel național și chiar internațional.

Participarea membrilor acestui colectiv la congrese naționale și internaționale, a contribuit la formarea și consolidarea prestigiului său științific. Dar, cea mai mare contribuție la ridicarea acestui prestigiu, au fost lucrările originale publicate în mod frecvent la reviste de specialitate din țară și străinătate. Marea majoritate a acestor lucrări au fost recenzate în revistele de referate de circulație mondială, ceea ce dovedește că acestea corespundeau exigențelor impuse la acest nivel.

Dintre domeniile de cercetare abordate menționăm pe cele mai importante:

1. Contribuții la dezvoltarea teoriei algebrelor universale, în special a unor aspecte topologice ale acestora (conf.dr.Szilagy Miklos).

2. Contribuții la dezvoltarea teoriei laticelor necomunicative (prof.dr.Gheorghe Fărcaș).

3. Contribuții la dezvoltarea teoriei inelelor (prof.dr.Kiss Elemer).

4. Contribuții la dezvoltarea teoriei cvasigrupurilor (conf.dr.Adrian Petrescu).

5. Contribuții la dezvoltarea teoriei algebrelor de funcții (lector dr.Pater Zoltan).

6. Asupra unor probleme speciale din geometria diferențială (lector dr.Weszely Tibor).

7. Contribuții la dezvoltarea aparatului matematic folosit în astronomie (lector dr.Gheorghe Topan).

În aceste domenii, cadrele didactice menționate, au publicat și continuă să publice multe rezultate originale, aducându-și în acest fel contribuția la dezvoltarea patrimoniului științific al acestei științe.

Alte cadre didactice ale acestui colectiv au avut contribuții valoroase în domeniul îmbunătățirii metodelor de lucru cu elevii și studenții, în direcția formării gândirii matematice a acestora: (lector univ.Petru Simon, lector univ.Veegh Maria, lector

univ.Kelemen Imre, lector univ.Ioan Conț, lector univ.Müller Adam, lector univ.Ilie Petreanu, lector univ.Aurel Feldiorean).

Nu trebuie să uităm munca intensivă și deosebit de eficientă depusă de toate cadrele colectivului de matematică pentru redactarea de cursuri, cărți, culegeri de probleme, care au fost multiplicare la nivelul institutului și puse la dispoziția institutului și la dispoziția studenților.

Unele din acestea au fost publicate la edituri de nivel național, cum sînt de exemplu cărțile de "Algebră" de prof.dr.Gheorghe Fărcaș publicată la Editura Didactică-Pedagogică, "Progresii" de prof.dr.Kiss Elemer apărută la Editura Dacia și cărțile d-lui lector dr.Weszely Tibor "Bolyai Farkas ca matematician" și "Opera matematică a lui Bolyai Janos".

Nu în ultimul rînd trebuie menționată calitatea pregătirii pedagogice și științifice a studenților de la Facultatea de Matematică din institut. Absolvenții acestei facultăți sînt cadre didactice deosebit de apreciate în școlile unde își desfășoară activitatea, contribuind la ridicarea pe trepte noi a învățămîntului matematic românesc.

Colectivul de istorie

Colectivul de istorie s-a confruntat cu greutățile specifice începutului și anume: lipsa unei baze documentare, cărți și reviste de specialitate necesare cadrelor didactice pentru elaborarea de cursuri și pregătirea seminariilor, precum și a unei bibliografii adecvate pentru studenți; de asemenea lipsei materialului didactic: hărți, schițe, diapozitive, etc., necesar atît la cursuri cît și la seminarii. Aceste greutăți au fost depășite printr-o muncă susținută și pasionată, desfășurată de cadrele didactice ce formau colectivul catedrei. Se cuvine să menționăm faptul că în cadrul acestui colectiv a existat de la început, o atmosferă bună, o unitate și colaborare între cadrele didactice: Un sprijin susținut s-a primit din partea conducerii Institutului (rector conf.univ.Szilagy Margareta și prorector lector univ.Petru Nireșteanu), care a pus la dispoziția colectivului mijloace de transport pentru deplasarea la Biblioteca Academiei din București și la Biblioteca Centrală Universitară din Cluj-Napoca, de unde s-au adus cărți și publicații de specialitate pentru documentarea cadrelor didactice, dar și pentru îmbogățirea bibliografiei necesare studenților. Treptat, s-au achiziționat și materialele didactice necesare, procesul instructiv-educativ desfășurîndu-se astfel în condiții tot mai bune. Preocupate și animate de dorința de a-și ridica nivelul de pregătire profesională și măiestria didactică, cadrele didactice de la catedra de istorie au participat la numeroase schimburi de experiență în centrele Universitare de la București și Cluj-Napoca, unde au asistat timp de 2-3 săptămîni la cursurile și seminariile unor cadre didactice cu experiență. Ca urmare a acestor eforturi, nivelul de pregătire a studenților a crescut de la un an la altul, fapt care a sporit prestigiul colectivului cadrelor didactice de la catedra de istorie, ca și a institutului.

Este de menționat faptul că paralel cu munca instructiv-educativă la catedră, membrii colectivului de istorie au desfășurat și o activitate susținută pe tărîm științific. În concepția membrilor acestui colectiv, munca științifică constituia filonul de îmbogățire și ridicare continuă a nivelului științific al cursurilor și seminariilor. Cum era și firesc, la început rezultatele muncii de cercetare științifică au fost mai modeste, dar pe măsura acumulării de experiență ele s-au ridicat la un nivel corespunzător, fapt care s-a vădit în comunicările prezentate și susținute de cadrele didactice din cadrul acestui colectiv la diferite sesiuni științifice, precum și în studiile și articolele publicate în diferite volume și reviste de specialitate.

În munca de cercetare științifică, cadrele didactice au abordat teme din domeniile de specialitate în care își desfășurau activitatea la catedră. Este de remarcat faptul că în această activitate au fost antrenați și studenții mai merituoși din anii II și III, obținîndu-se rezultate bune și foarte bune, în domeniul cercetării științifice. Între temele care au stat în atenția muncii de cercetare științifică a cadrelor didactice de la catedra de istorie amintim doar

cîteva, spațiul restrîns al acestei prezentări nepermițînd redarea tuturor titlurilor la comunicările, studiile și articolele științifice elaborate de membrii colectivului. Dintre acestea considerăm că merită a fi menționate : "Importanța folosirii materialului intuitiv în predarea istoriei" (lector univ. Gocsman Palma), "Înființarea și activitatea Consiliului Dirigent" (1918), (lector univ.dr. Aurel Galea), "Răspîndirea și influența ideilor pedagogice ale lui Komenstey în învățămîntul din Transilvania" (lector univ. Dankanits Adam), "Înființarea și activitatea regimentului românesc de graniță" (1762-1851), (lector univ.dr. Ioan Pop), "Răspîndirea și influența ideilor revoluției franceze din 1789- 1794 în Transilvania" (lector univ. Szabo Nicolae); "Cultura Coșofeni pe teritoriul Transilvaniei" (lector univ.dr. Valeriu Lazăr); "Burghezia română și problema agrară în Transilvania în perioada 1848-1918" (lector univ.dr. Vasile Dobrescu); "Începutul mișcării muncitorești și socialiste în România" (lector univ. Colcer Iosif); "Obligațiile țăranilor din fostul Comitet Tîrnava în lumina conscripției urbariale din 1785" (lector univ. Victoria Ristea); "Dezvoltarea mișcării sindicale din România la sfîrșitul secolului al XIX-lea și începutul secolului al XX-lea" (lector univ. Mihai Rogoșca); "Aspecte privind istoria județului Mureș" (lector univ. Dezi Iosif); "Situația țăranimii din Transilvania în lumina Conscripției czirakiene din 1819" (asistentă univ. Georgeta Ștefan).

Așa după cum s-a arătat mai sus, numărul temelor abordate de cadrele didactice de la istorie în activitatea lor de cercetare științifică, este mult mai mare.

Sesiunile științifice organizate în cadrul Institutului și participarea cadrelor didactice și a studenților la sesiunile științifice din alte centre universitare, au constituit mijloace eficiente de îmbogățire și aprofundare a cunoștințelor privind istoria patriei și universale. În același timp, excursiile cu studenții prin țară, organizate în timpul vacanțelor de vară la diferite monumente istorice, au contribuit la educarea lor în spiritul patriotismului, al dragostei față de patrie și popor.

Este de remarcat faptul că marea majoritate a absolvenților facultății de română-istorie și istorie-geografie de la Institutul de Învățămînt Superior din Tg. Mureș, și-au continuat studiile la facultățile respective din alte centre universitare, unde au reușit să facă față cu cinste la examenele pe care le-au dat, ridicîndu-și astfel nivelul de calificare. Ei sînt cadre didactice de nădejde care-și aduc din plin contribuția la instruirea și educarea tinerelor generații de elevi, la ridicarea pe trepte tot mai înalte a învățămîntului din țara noastră.

Colectivul de Geografie

Colectivul de geografie din cadrul catedrei de istorie-geografie a Facultății de Filologie din Institut, și-a început activitatea, practic, de la punctul zero, fără nici o dotare, în primul an fiind încadrați Oliviu Marcu în calitate de asistent cu delegație de lector și Ioan Soneriu lector la Institutul similar din Brașov, cu completare de normă.

În toamna aceluiași an a început o adevărată "bătălie" pentru înzestrarea secției cu cele necesare, muncă ce a presupus un efort deosebit din partea tînărului dascăl Oliviu Marcu ce s-a "identificat" cu această secție ca un adevărat ctitor, realizînd patru laboratoare și transferînd un bogat material bibliografic de specialitate și material didactic, aparate, hărți, în special de la Institutul din Cluj, și unități școlare din oraș, o bogată colecție de minerale și roci, inclusiv prin a le colecta cu studenții, în cadrul aplicațiilor practice pe teren.

În scopul desfășurării unei activități temeinice de pregătire profesională a viitoarelor cadre didactice s-au realizat schimburi de experiență și documentări la Universitățile din Cluj și București, la Institutul din Oradea și Suceava, obținîndu-se în acest sens un sprijin real din partea rectoratului și decanatului.

Prin încadrarea lectorilor Szöny Arpad și Nagy Aristid de la Universitatea din Cluj, a asistentului Iustin Sfîriac delegat ca lector și a asistentei Maria Frînceanu de la Institutul din Suceava, colectivul s-a încheiat sub conducerea d-lui Ioan Soneriu, coordonator al

activității științifice, în fapt șef de catedră la Institutul din Brașov, fost cadru didactic al Universității din Cluj, devenit conferențiar, doctor în științe geografice.

Secția a fost dotată în anii următori cu un autobuz pentru aplicațiile practice în teren cu studenții, obiectiv primordial al tînărului colectiv, realizat cu succes pe parcursul anilor, incluzîndu-se între obiectivele fiecărei aplicații și puncte de interes arheologic, istoric, sub îndrumarea unor colegi din colectivul de istorici.

În sprijinul procesului didactic au venit și desenatoarea tehnică Longariu Livia și laboranta Markos Edit încadrate pentru această secție a Institutului.

Disciplinele de studiu au fost repartizate după opțiuni și specializări : cursul și lucrările practice de topografie și cartografie preluat de conf.dr.Ioan Soneriu, disciplinele de geografie-fizică, inclusiv bio-geografia, lectorul Oliviu Marcu, metoda geografiei și hidrologia lector Iustin Sfâriac, discipline de geografie economică lectorii Szönyi Arpad și Nagy Aristid, lucrări de geografie fizică asistent Maria Frîncean, ș.a., profile în cadrul cărora studenții erau orientați și în problemele de cercetare.

În anii 1970-1973 colectivul înregistra rezultate "de vîrf", toate cadrele s-au titularizat pe posturi prin concurs, în anul 1971 organizîndu-se cea mai importantă acțiune din scurta perioadă de existență a secției, o sesiune de comunicări științifice la care au participat numeroase și valoroase cadre didactice de la Universitățile din București, Cluj și Iași, tînărul colectiv fiind onorat de prezența prof.dr.doc.I.Gugiuman (Iași), prof.univ.Mihai Iancu (București), conf.univ.dr.E.Molnar (Cluj). Un sprijin prețios s-a primit din partea d-lui academician Vintilă Mihăilescu (Universitatea București), membru coresp. al acad.Tiberiu Morariu (Universitatea din Cluj), prof.univ.dr.Alexandru Săndulache (Institutul din Oradea), prof.univ.dr.Al.Savu (Universitatea din Cluj), activitatea fiind coordonată cu sprijinul conducerii Institutului de șeful catedrei de istorie-geografie lector Oliviu Marcu.

Intervențiile colectivului de geografie de la Institutul din Tg.Mureș au fost remarcabile, atît în cadrul sesiunii cit și contribuțiile aduse prin publicații în reviste de specialitate și cărți de profil: "Monografia Județului Mureș", Editura Academiei R.S.R., de Ion Soneriu, Ion Mac și în colaborare Oliviu Marcu (1973); "Orașul Sighișoara" de Ion Soneriu (1969), în Comunic. de geogr. vol. III; "Județul Mureș"-monografie, de Ion Soneriu, Oliviu Marcu, s.a., Editura Sport-Turism București; "Munții Giurgeului", colecția "Munții noștri", Editura Sport-Turism, de Oliviu Marcu, Z.Racz; idem "Munții Harghita" de Oliviu Marcu și Z.Racz; lucrări științifice și comunicări, în culegerea de studii a Institutului (I.Soneriu, O.Marcu, I.Sfâriac, Nagy A., M.Frîncean); comunicări în revistele "Tera" și "Buletinul Soc. de St.Geografia" (I.Soneriu, O.Marcu, I.Sfâriac, M.Frîncean), sau "Județul Mureș"-ghid, O.Marcu și colab. Conf.dr.I.Soneriu a susținut teza de doctorat "Podișul Hîrtibaciului", studiu de geografie economică. Toate acestea au constituit un aport prețios la ridicarea prestigiului colectivului de cadre al Institutului.

Multe din cadrele didactice ale colectivului de geografie au participat la numeroase sesiuni științifice organizate de Institutele din București, Cluj, Suceava, Oradea, s.a., inclusiv cu lucrări personale, au publicat numeroase articole de popularizarea științei în reviste și presă (I.Soneriu, O.Marcu), au ținut cursuri și conferințe, în cadrul institutului de perfecționare a cadrelor didactice din învățămîntul preuniversitar (I.Soneriu, O.Marcu), au redactat cursuri pentru studenți și au publicat cărți de specialitate (I.Soneriu).

S-a putut remarca, pe parcursul anilor, contribuția unor cadre la antrenarea studenților în munca de cercetare și aplicații de teren, sprijinirea acestora pentru pregătirea unor lucrări științifice și participarea lor la sesiunile Cercurilor studențești.

Conf.dr.I.Soneriu și lector Oliviu Marcu au efectuat călătorii de studiu, cu prilejul unor simpozioane internaționale, în Munții Alpi, Italia, Franța, Elveția, Germania, Iugoslavia, Grecia, Turcia ș.a.

Întreaga catedră de istorie-geografie s-a bucurat de un mare prestigiu în cadrul institutului.

Colectivul de Educație Fizică și Sport

Tradițiile sportive, o mentalitate a oamenilor de pe aceste meleaguri mureșene, ne sînt reconfirmate în anul 1969 cînd, o cerință obiectivă a perioadei istorice pe care o traversează învățămîntul superior românesc, s-a înființat Secția de Educație Fizică și Sport în cadrul Institutului Pedagogic de 3 ani din Tg.Mureș, devenită mai tîrziu facultate de sine stătătoare.

Grupați în jurul cadrelor didactice existente în institut (Steff Zaharia, Peter Andrei, Soos Koloman, Vasile Firisceac), un colectiv de specialiști proveniți de la liceul cu program de educație fizică "Bolyai Farkas" din Tg.Mureș, au completat pe parcurs în mod fericit acest colectiv (Ionel Ciotea, Kadar Vasile, Szabo Zoltan, Ioan Burcă, Markos Francisc, Barabas Francisc). Ulterior s-au alăturat acestui colectiv cîțiva profesori cu experiență și cu o pregătire de excepție de la Clubul Sportiv Școlar din Tg.Mureș și din alte unități școlare (Valeriu Fărcaș, Grün Ladislau, Balazs Ioan, Doina Frenț), precum și o seamă de specialiști din domenii convergente pregătirii de specialitate: științe biologice și medicale (Ioan Dorgo, Halmagyi Imre, Peterffi Lădislau, Rodica Sărchez, Rettegi Karoly, Pongracz Anton, Oliviu Marcu), științe socio-psiho-pedagogice: (Ioan Nicola, Czire Dionisie, Lazar Alexandru, Szilagyi Margareta, Nicolae Herdeanu, Mihai Monoranu, Varga Victoria, Csögör Elisabeta, Kalman Victoria, Barabasi Francisc, Gheorghe Făgărășan), și limbi străine (Gheorghe Pop, Szilagyi Maria). Au mai activat ca specialiști asociați: Balint Andor, Fodor Attila, Eugen Hurubaș, Buhlea Ildiko, Mircea Lepădătescu.

Existînd de la început o bază materială bună, optimizată mult ulterior, cînd pe lîngă cele două săli de sport și un teren bituminizat (handbal-baschet) s-au amenajat: sală de gimnastică artistică, laboratoare de specialitate (fiziologie-anatomie) precum și cabinete înzestrate cu multă ingeniozitate: gimnastică medicală, metodică educației fizice școlare, atletism, gimnastică artistică și sportivă, ș.a.m.d.

Activitatea didactică s-a bucurat de la începuturile ființării secției de educație fizică și sport de toată atenția, asigurîndu-se elaborarea unor cursuri valoroase la nivelul cerințelor: "**Didactica educației fizice școlare**", 2 volume (autor: lector univ. Valeriu Fărcaș); "**Curs de schi**" (autor: lector univ.Steff Zaharia); "**Atletism**" (autor: conf.univ.Ionel Ciotea); "**Gimnastică**" (autori: lector univ.Markos Francisc și lector univ.Barabasi Francisc); "**Handbal**" (autor lector univ.Soos Kalman în colaborare cu d-l Eugen Trofin); "**Baschet**" (autori: lectori univ.Kadar Vasile și Balazs Janos); "**Volei**" (autor: lector univ.Grün Ladislau); "**Gimnastică medicală**" (autori: lector univ.Valeriu Fărcaș și dr.Rettegi Karoly); "**Jocuri dinamice**" (autor: lector univ.Soos Kalman); "**Atletism**"-specializare, 2 volume (autor: lector univ.Ioan Burcă).

Menționăm cursul mult apreciat al lectorului univ.Valeriu Fărcaș "**Educația fizică și sportul de masă**" preluat și de I.E.F.S. București, făcînd obiectul unei cărți de specialitate publicate în Editura Sport-Turism care s-a bucurat de o bună primire din partea specialiștilor. Dar una din preocupările de seamă ale cadrelor didactice de la Facultatea de Educație Fizică și Sport din Tg.Mureș, a fost o permanentă exigență și preocupare pentru ridicarea ștachetei nivelului de pregătire al studenților noștri. În acest sens s-a pus un accent deosebit pe legarea studiului teoretic de activitatea de practică pedagogică, realizată în unitățile de învățămînt din localitate, la cei mai merituoși profesori. (Indrumător de practică metodică-pedagogică: lector univ.Valeriu Fărcaș).

Ca rezultat al acestei preocupări s-a elaborat lucrarea de referință în predarea educației fizice școlare intitulată "**Educația fizică în aer liber**" (lector univ.Valeriu Fărcaș), publicată la Editura Sport-Turism București în anul 1978.

Concluzionînd putem spune că după primii ani de "ucenicie" a cadrelor didactice și a studenților, deopotrivă, lipsiți de tradiție și confruntîndu-se cu neprevăzutul, activitatea didactică a căpătat consistență și statut universitar de prestigiu, absolvenții noștri dovedindu-se buni specialiști în învățămînt, o parte continuîndu-și studiile la I.E.F.S.

București, obținând rezultate foarte bune atât pe plan profesional cât și în arena sportivă de performanță.

Activitatea științifică a cadrelor didactice și a studenților s-a axat pe cercetarea aplicativă, abordând subiecte practice menite să perfecționeze învățămîntul de specialitate și să ridice nivelul activității de performanță. Sesiunile de comunicări științifice studențești organizate anual și simpoziioanele de la fazele naționale au adus studenților noștri multe satisfacții. Printre acestea menționăm lucrarea studentei Păcuraru Melinda, anul III, medaliată cu bronz la faza pe țară (București 1979) intitulată "Necesitatea diferențierii conținutului programei de educație fizică prin orientarea opțiunilor sportive ale elevilor din școala gimnazială" (îndrumător științific: lector univ. Valeriu Fărcaș).

Ultima promoție de studenți și-a manifestat prezența în arena studiului și cercetării la a XVI-a Conferință Națională a cercurilor științifice studențești (București 1983) prin lucrarea absolventului Turcu Ioan, care a obținut locul II cu lucrarea "Optimizarea predării educației fizice în școlile ajutoare" (îndrumător științific: lector univ. Valeriu Fărcaș).

Concluziile și rezultatele cercetărilor cadrelor didactice au fost valorificate prin publicații în revista teoretică și metodică de specialitate "Educația Fizică și Sport". Printre cele mai importante apariții amintim: "Contribuții la uniformizarea și îmbunătățirea sistemului de apreciere și notare la educația fizică" (revista E.F.S. nr.10/1972 lector univ. Valeriu Fărcaș); "Contribuția la analiza jocului de volei în vederea pregătirii pentru concurs" (revista E.F.S. nr.10/1979 - autori: lectori univ. Valeriu Fărcaș și Grun Ladislau); "Necesitatea diferențierii conținutului programei de educație fizică în clasele gimnaziale" (revista E.F.S. nr.8/1980 - autori: conf.univ.dr. Ioan Nicola și lectorii univ. Valeriu Fărcaș, Soo Kalman, Ioan Burcă, Grun Ladislau, Barabasi Francisc, conf.univ. Ionel Ciotea și un colectiv de colaboratori studenți); "Elemente de instruire programată" (revista E.F.S. nr.2/1980 - autor: lector univ. Valeriu Fărcaș); "Un test pentru stabilirea economiei funcționale cardiovasculare la sportivii de performanță" (revista E.F.S. nr.2/1980 autor: dr. Ioan Dorgo); "Contribuții la însușirea antrenamentului autogen de către scrimerii juniori (revista E.F.S. nr.2/1979 - autor: dr. Pongracz Anton și colaboratorii).

Printre cele mai semnificative rezultate sportive ale studenților, menționăm la atletism: Nagy Iosif - campion și recordmen universitar în anii 1970, 1971 și recordmen al României la aruncarea discului, component al lotului olimpic. (Antrenori: Buhlea Mircea și Ionel Ciotea); Szatmari Marta - campioană universitară la 11 mg. și 200 m.p. - componentă a lotului național; Stafeta 4x400 m.p. băieți - locul I. la Campionatele Naționale Universitare și locul III. la Campionatele naționale de seniori. Componentii acestei ștafete au fost studenții: Cristaldi A., Kelemen A., Molnar I. și Kemendy K., (Antrenori: Ionel Ciotea și Ioan Burcă); Szabo Francisc - campion universitar la prăjină, Kemendy K. locul II la 400 m.p., Veres Ilona locul I la 800 m.p. și Mircea Duca locul I la sărituri în lungime. Nici fetele nu s-au lăsat mai prejos ocupînd locul I la Campionatul Universitar stabilind un nou record la 4x400 m.p. Din această ștafetă au făcut parte studentele: Cirba Teriza, Szatmari Marta, Anica Păcurar și Susana Pop (Antrenori: Ioan Burcă și Ionel Ciotea).

Dar cel mai reprezentativ sportiv al nostru a fost studentul Dosa Csaba - vicecampion European de juniori la săritura în înălțime cu performanța de 2,17m., record universitar, campion național și membru al lotului olimpic român (Antrenor: Szabo Zoltan).

Prezența studenților mureșeni pe arena sportivă națională a fost marcată de facultatea de educație fizică și sport și prin: echipa de baschet fete, participantă în divizia "A" - campioană universitară în anul 1971 (Antrenori: Balazs Ioan) precum și de echipele de volei fete - (Antrenor: Valeriu Fărcaș) și handbal băieți (Antrenor: Soo Koloman) participante în divizia "B". La cel mai înalt nivel național ne-a reprezentat și scrima, atât pe echipe cât și individual, remarcîndu-se prin multiplul nostru campion național domnul dr. Pongracz Anton - membru al lotului olimpic și studentul Dorel Cimpeanu - component de bază al acestei formații.

Facultatea de educație fizică s-a constituit într-un pilon important al sportului de performanță din orașul nostru, asigurînd o pregătire profesională sportivilor fruntași. Componentele echipei de handbal fete, divizia "A" (C.S. Mureșul Tg. Mureș) participante

În mai multe ediții a cupelor europene au cuprins în formație o seamă de studenți: Feher Biro Zita, Adriana Bărbat, Ovidiă și Mariana Frîncu, Doina Pura și Rodica Marcea, iar echipa reprezentativă a municipiului Tg. Mureș la fotbal, divizia "A" (A.S.A. Tg. Mureș) a numărat printre jucătorii de bază pe studenții: Lukacs Ede, Czako Janos, Unchesi Dumitru, Kanyaro Attila, Varo Petru, Fazakas Janos, Vunvulea Ioan.

Și în umbra amintirilor s-ar mai putea depăna multe rînduri, o nesfîrșită listă de sportivi de performanță, de viitori specialiști ai domeniului, de studenți care și-au continuat pregătirea cu mult succes la I.E.F.S. București, de profesori de educație fizică și antrenori care și-au adus, și prin ei și noi, dascălii lor, un aport deosebit al celor 11 promoții de studenți, la dezvoltarea învățămîntului de educație fizică, la strălucirea sportului românesc.

Colectivul de Muzică

În anul 1961 s-a constituit nucleul corpului profesoral din Valeria Covătariu, Szasz Karoly, Birtalan Jozsef, Barceanu Clara, Szarvadi Irina și Enea Borza (cadru asociat de la Conservatorul "Gh. Dima" din Cluj-Napoca). În perioada următoare, colectivul s-a întregit, acoperind toate disciplinele de predare.

Între anii 1962-1973 catedra a beneficiat de prezența la conducerea sa a prof. univ., compozitorul Tudor Jarda de la conservatorul clujean, care, prin experiența sa didactică și măiestria-i artistică recunoscută, a imprimat facultății țîrgumureșene o linie de conduită profesională, ce a determinat nivelul înalt și recunoscut de pregătire al absolvenților - profesori de muzică și dirijori de cor. În anul universitar 1962-1963 marcăm prezența reputatului folclorist clujean Traian Mîrza.

Pe parcursul anilor au făcut parte din colectivul catedrei: Kozma Matyas, Iacob Măiereanu, Maxim Drăgan, Brandner Eleonora, Constantin Salapi, Bujor Dânsoreanu, Laszlo Ilona, Alexandru Axente, Silvia Florea-Soltischi, Cecilia Căldare, Cristina Morariu, Pafoș Daniel, Silvia Culcer, Simeon Ulubeanu, Iulian Jurja, Ioan Grigoruț, Gheorghe Lupu, Virgil Popa, cît și un număr mare de colaboratori de la filarmonică și din învățămîntul preuniversitar. Cei menționați s-au axat pe diferite domenii de predare și cercetare ale disciplinelor de specialitate practice, au elaborat cursuri, caiete de lucrări practice, antologii, culegeri și prelucrări de folclor; consemnăm și rezultate marcante în domeniul compoziției muzicale (Tudor Jarda, Birtalan Jozsef, Kozma Matyas), al muzicologiei (Bujor Dânsoreanu). De asemenea numeroase cercetări s-au concretizat în comunicări susținute la sesiuni științifice interne, naționale și internaționale.

O mențiune cu totul specială se cuvine activității corale a facultății. Între anii 1964-1977 corul mixt dirijat de Valeria Covătariu a dominat viața muzicală corală studențească prin participarea la cele 11 festivaluri naționale desfășurate în această perioadă în diferite centre universitare, fiind distins, de fiecare dată cu premiul întâi. Nivelul acestei activități artistice s-a oglindit în munca și rezultatele frumoase ale generațiilor de absolvenți dintre care mulți au devenit eminenți dirijori de cor (Maria Moldovan-Timerman, Ioan Petrovici, Iosif Fit, Richard Zaig și alții).

De asemenea, corul a evoluat sub conducerea lui Birtalan Jozsef în anii 1968, 1971 și 1975.

Cei aproximativ 500 de absolvenți se află răspîndiți pe întreg teritoriul țării, majoritatea dintre ei completîndu-și studiile la conservatoare, remarcîndu-se atît pe plan pedagogic cît și cultural artistic.

Colectivul de Fizică

Din colectiv au făcut parte: Lapohos Ioan (electricitate, electrotehnică, electronică-radiotehnică, la început și mecanică-acustică-căldură); Ioan Pop (optică-spectroscopie, fizică gen.); Cornel Boariu (electricitate, electrotehnică, fizică generală); Biro Gabriel (optică spectroscopie, fizică generală); Toth Alexandru (mecanică) Corneliu Radu (mecanizarea și electrificarea agriculturii); Ioan Stan (mecanică rațională, mecanică-acustică-căldură); Traian Penciu (mecanică-acustică); Emil Bățagă (fizică generală, mecanică rațională); Janosi Bela (electricitate, electrotehnică- radiotehnică, optică spectroscopie); Gheorghe Lupu (optică-spectroscopie, fizică generală, electronică-radiotehnică); Cristina Rusu (electricitate, electrotehnică, electronică- radiotehnică); Stela Gîju (optică-spectroscopie, electricitate, electrotehnică); Gyarfás Stefan (electricitate, electronică- radiotehnică); Müller Mihai (metodica predării fizicii); Müller Adam (fizică atomică); Biro Dominic (optică-spectroscopie, fizică atomică și nucleară).

Colectivul menționat mai sus, prin autodotare a pus în funcțiune următoarele laboratoare: Mecanică - acustică - căldură și fizică nucleară; Electricitate; Electronică - radiotehnică; Electrotehnică; Optică-spectroscopie; Fizică-atomică și nucleară; Metoda predării fizicii; Audio-vizuale.

Marea majoritate a seturilor de aparate și dispozitive, necesare executării lucrărilor, au fost proiectate și realizate de personalul didactic, ajutat și de atelierul de mecanică-lăcătușerie, înființat în acest scop.

Cadrele didactice, titulare de discipline, au elaborat cursuri proprii care au fost multiplicat în atelierul institutului. Menționăm următoarele cursuri: "Electricitate" (Cornel Boariu, Lapohos Ioan); "Optică-spectroscopie" (Stela Gîju, Biro Gabriel); "Fizică" (Stela Gîju); "Electronică industrială" (Lapohos Ioan); "Mecanică Tehnică" (Emil Bățagă); "Electrotehnică și mașini electrice" (Stela Gîju).

Cercetarea științifică a cadrelor didactice din acest colectiv s-a concentrat asupra unor domenii fundamentale din fizică: probleme speciale de mecanică și acustică (Toth Alexandru, Traian Penciu, Emil Bățagă); procesul de îmbătrânire a materialelor electrolizante (Lapohos Ioan, Janosi Bela, Cornel Boariu, Müller Mihai, Stela Gîju); aplicațiile electrotehnicii în industrie (Stela Gîju); aplicațiile electronicii în industrie (Lapohos Ioan).

Valorificarea cercetării științifice s-a realizat prin obținerea titlului de doctor în fizică (Lapohos Ioan, Stela Gîju, Traian Penciu), prin editarea unor lucrări cît și prin participarea cu referate și comunicări la diferite sesiuni științifice.

Au fost editate următoarele lucrări: "Electricitatea atmosferică", Editura Academiei, 1985 (Stela Gîju), "Fizică: Mecanică-Acustică-Fizică moleculară și căldură", E.D.P., 1975 (Emil Bățagă, Toth Alexandru, Traian Penciu și alții).

Colectivul de chimie

Încă de la început, colectivul s-a confruntat cu problema amenajării și dotării laboratoarelor. Întrucât nucleul colectivului s-a constituit din cadre didactice universitare transferate de la I.M.F. Tg.Mureș (Liviu Virf, Horvath Attila, Nemes Laszlo, Kiss Stefan, Szurkos Arpad, Kiss Esztera, Maria Bucur) și Academia Militară (Kristo Bela), cu o bogată experiență didactică și de cercetare, într-un timp relativ scurt s-au amenajat laboratoarele necesare desfășurării activității de învățare în domeniul chimiei. Au fost astfel puse în funcțiune laboratoarele de chimie-fizică, chimie organică, chimie analitică, chimie tehnologică. Pe parcursul anilor aceste laboratoare au fost dotate și perfecționate ajungând la nivelul exigențelor universitare.

Un accent deosebit s-a acordat cabinetului de metodică chimiei, prin aportul deosebit al profesoarelor Nacsady Erzsebet și Georgeta Horga. Activitatea acestui cabinet s-a remarcat pe plan național prin lucrările elaborate privitoare la metodologia predării chimiei.

Fiind conștienți de necesitatea și utilitatea pregătirii metodice a viitoarelor cadre didactice, membrii colectivului de chimie s-au implicat în elaborarea unor materiale didactice necesare predării și însușirii cunoștințelor de chimie în școala generală. Unele din aceste materiale didactice, produse în serie, au fost livrate școlilor pentru dotarea laboratoarelor de chimie (Horvath Attila, Szurkos Arpad, Ioan Trifan, Maria Bucur, Csegezi Esztera, Görbe Ștefan, Kiss Istvan, Nagy Peter, Maria Ghițulescu). Cadrele didactice din acest colectiv s-au preocupat încă de la început pentru elaborarea și multiplicarea cursurilor și a îndrumătoarelor de lucrări practice. Au fost multiplicat următoarele cursuri și îndrumătoare: "Chimie organică" (Ioan Trifan, Szurkos Arpad); "Chimie anorganică" (Kiss Ștefan); "Chimie tehnologică" (Liviu Virf, Nemes Laszlo); "Lucrări practice de chimie anorganică" (Kiss Esztera); "Lucrări practice de chimie organică" (Szurkos Arpad, Ioan Trifan).

Activitatea de cercetare științifică s-a concretizat în preocupări pentru obținerea titlului de doctor în știință cât și în abordarea unor domenii prioritare ale cercetării chimice. Temele de cercetare în jurul cărora s-au concentrat membrii colectivului au fost domeniile materialelor fotosensibile (Horvath Attila, Szurkos Arpad, Görbe Ștefan, Nagy Peter, Maria Bucur), a electrochimiei (Nemes Laszlo, Horvath Attila, Csegezi Esztera), analizei solului (Ioan Trifan, Kristo Bela), a tehnologiei de laborator pentru producerea unor substanțe necesare în industrie (Nemes Laszlo, Nagy Peter, Kiss Eszter, Ioan Trifan). Au obținut titlul de doctor în chimie Szurkos Arpad, Nemes Laszlo, Nagy Peter, Csegezi Eszter.

Prin rezultatele și experiența acumulată în activitatea didactică și de cercetare științifică, colectivul de chimie a reușit să contribuie la formarea unor generații de profesori, mulți dintre ei continuându-și studiile la universitățile din țară, fiind discipoli de nădejde ai foștilor lor dascăli.

Colectivul de Pedagogie - Psihologie

Misiunea principală a acestui colectiv de cadre didactice a fost aceea de a asigura pregătirea pedagogică și psihologică a viitorilor dascăli. Potrivit planului de învățământ această pregătire s-a asigurat prin cursul de "Pedagogie generală", prevăzut pe parcursul unui an universitar și prin cursul "Psihologia copilului și psihologie pedagogică", prevăzut pe parcursul unui semestru. Cur științele de pedagogie și psihologie asimilate la aceste cursuri au fost apoi întregite prin cursurile "Metodica predării specialității" și "Practică pedagogică", predate și conduse de către metodicieni, membrii ai colectivelor de specialitate.

Colectivul de pedagogie-psihologie, sub îndrumarea prorectorului și decanilor facultăților, se preocupa de asigurarea unei coordonări între cele două compartimente, pregătirea de specialitate și pregătirea psihopedagogică. Datorită acestui fapt, în cadrul institutului s-a cristalizat o atmosferă de înțelegere a necesității și importanței celor două laturi ale personalității unui viitor cadru didactic.

Dintre realizările mai semnificative ale acestui colectiv menționăm litografierea cursului de "Pedagogie generală", în trei volume (autori lector A.Nireșteanu, lector Kalman Victoria și lector Ioan Nicola) și a cursului de "Psihologia copilului și psihologia pedagogică" (autor lector Lazar Alexandru).

Paralel cu activitatea didactică, membrii colectivului au desfășurat și o rodnică activitate de cercetare științifică. Menționăm din această perspectivă obținerea a două titluri de doctor în știință, cu o temă din domeniul motivației învățării (dr.Lazar Alexandru) și cu o temă din domeniul relațiilor interpersonale în cadrul colectivului de elevi (dr.Ioan Nicola).

Cele două teze au fost ulterior editate sub titlurile: "Situatii motivaționale favorabile învățării de tip școlar" (autor lector dr.Lazar Alexandru), E.D.P.,1976, "Microsociologia colectivului de elevi" (autor lector dr.Ioan Nicola), E.D.P., 1974.

S-au întreprins apoi cercetări în domeniul evaluării randamentului școlar, la care au participat membrii colectivului: Conf.dr.Csögör Elisabeta, coordonator, lector Asztalos Imre, lector Aurora Nireșteanu, lector Kalman Victoria, lector dr.Ioan Nicola, lector Nagy Ana, asistent Chirion Almoreanu.

Rezultatele acestor cercetări au constituit obiectul unor comunicări, științifice cât și a unor studii și articole publicate în volume și reviste de specialitate.

La acestea se adaugă apoi cele două cărți: "Dirigintele și sintalitatea colectivului de elevi", E.D.P.,1978; "Pedagogie școlară", E.D.P., 1980 (autor dr.Ioan Nicola).

Prin întreaga sa activitate didactică și științifică, colectivul de pedagogie-psihologie și-a adus aportul, alături de celelalte cadre didactice ale institutului, la buna pregătire a absolvenților acestui institut.

Colectivul de Limbi Străine

Alături de celelalte catedre de profil al institutului, a contribuit substanțial la lărgirea orizontului general, la dezvoltarea culturii de specialitate a studenților prin intermediul limbilor moderne studiate, precum și la formarea lor moral-cetățenească.

În cei treizeci de ani ai existenței sale, institutul nostru a trecut prin mai multe restructurări, schimbări de profil, colectivul fiind obligat astfel să se adapteze nevoilor și condițiilor noi apărute.

Nucleul inițial al colectivului de limbi străine a fost constituit din: lector Ieronim Borcoman (limba latină), lector Gheorghe Pop (limba franceză și italiana), lector Petru Nireșteanu (limba franceză și română), lector Truța Inna (limba rusă), lector Szilagyi Maria (limba rusă, limba franceză și română), asistenta Adriana Deac (limba franceză) și asistentul Lazăr Lădariu (limba rusă). Pe lângă aceste cadre didactice au mai predat următorii colaboratori externi: Alexandru Filep (limba germană), Gheorghe Rotaru (limba engleză), Pompei Belciug (limba germană), Eva Chioreanu (limba rusă), Cornelia Lupu (limba engleză).

Din anul universitar 1990/1991, din acest colectiv mai face parte și asistenta Smaranda Stefanovici (limba engleză și franceză).

De-a lungul acestor ani s-au predat cele patru limbi de largă circulație: engleza, franceza, rusa și germana, temporar limba italiană pentru secția de muzică (lector Gheorghe Pop, conf.univ.Olah Tibor).

Limba latină s-a predat la toate secțiile institutului nostru în primul și al doilea an de studiu.

Obiectivul principal urmărit în cadrul cursurilor de limbi străine a fost însușirea de către studenții noștri a limbajului ca proces de comunicare, prioritatea avînd-o însă exprimarea orală. În același timp s-a acordat atenție deosebită studierii textelor de specialitate selectate în funcție de profilul secției respective și interpretării principalelor probleme gramaticale, pe care le ridică utilizarea unei limbi străine în activitatea profesională a viitorilor specialiști.

Pornind de la aceste premise, la seminariile de limbi moderne s-a urmărit: reactualizarea și perfecționarea deprinderilor și automatismelor de rostire, scrierea și exprimarea corectă; fixarea și îmbogățirea structurilor, a lexicului în limbajul de specialitate și al vorbirii cotidiene; formarea și consolidarea unui bagaj de structuri morfo-sintactice, care să corespundă unor cerințe de largă și strictă specialitate; traducerea literaturii și civilizației țării și poporului respectiv, însușirea și îmbogățirea unei terminologii de cultură generală în vederea susținerii dialogului cu partenerul străin.

Crearea secției de institutori a constituit un moment de vîrf în activitatea acestui colectiv. Studenții acestei secții au învățat limba franceză și limba rusă în mod intensiv (20 de ore săptămînal), la absolvire urmînd să predea aceste limbi la clasele II-IV (Gheorghe Pop, Petru Nireșteanu și Szilagy Maria). Pe lîngă activitatea didactică, membrii acestui colectiv au desfășurat o variată și bogată activitate științifică, concentrată în următoarele domenii: traduceri de texte din clasicii antici Vergilius, Cicero, Quintilianus, Seneca (Ieronim Borcoman) și întocmirea unor culegeri de texte din limba franceză și limba rusă pentru secțiile pedagogice și tehnice (Gheorghe Pop, Petru Nireșteanu, Szilagy Maria); elaborarea cursului de gramatica limbii franceze (Gheorghe Pop), a trei cursuri de limba rusă contemporană (Szilagy Maria), a cursului de metodică predării limbii franceze (Petru Nireșteanu) și a cursului de metodică predării limbii ruse (Fabian Ludovic); prezentarea unor comunicări științifice la diferite sesiuni organizate pe plan local și național (Petru Nireșteanu, Szilagy Maria); traducerea de lucrări, articole, bibliografii, texte de specialitate din limba franceză și rusă pentru colectivele disciplinelor tehnice în vederea elaborării contractelor de cercetare științifică (Petru Nireșteanu, Szilagy Maria).

În altă ordine de idei menționăm că unii membri ai colectivului au efectuat stagii de specializare în Franța (Petru Nireșteanu) și în Uniunea Sovietică (Szilagy Maria).

Colectivul de Institutori

În evoluția institutului un moment de referință îl constituie înființarea în 1973 a secției de institutori.

Noua formă de învățămînt avea durata de pregătire de doi ani, cu profil filologic: limbile franceză și rusă.

Secția apărea ca o necesitate didactică sringentă în viața școlii generale, în al cărui plan de învățămînt figura predarea limbilor moderne începînd cu clasa a II-a din ciclul primar.

Candidații admiși la această secție erau absolvenții ai liceelor pedagogice cu o reală vocație profesională și o foarte bună pregătire psiho-pedagogică, fapt care a permis ca în

ansamblu, aceste laturi să fie desăvârșite în institut, dobândind, la absolvire abilități și deprinderi pentru predarea în condiții optime a limbilor străine în ciclul primar.

O ilustrare a celor de mai sus s-a materializat în organizarea de expoziții cu material didactic, creat și confecționat în exclusivitate de fiecare student.

Activitatea de cercetare științifică a cadrelor didactice s-a concentrat asupra perfecționării metodelor și procedeele de predare în ciclul primar, învățarea modalităților de însușire și deprindere eficientă a rostirii corecte în limba străină, asupra metodelor și tehnicilor de cunoaștere a copilului, aplicate la elevii din ciclul primar. Cu prilejul sesiunilor științifice, cadrele au prezentat comunicări, unele dintre ele fiind ulterior publicate, cuprinzând rezultatele cercetării științifice în domeniile menționate mai sus (lector Gheorghe Pop, lector Petru Nireșteanu, lector Szilagy Maria, lector dr. Lazar Al., lector Aurora Nireșteanu, lector dr. Ioan Nicola, lector Kalman Victoria).

e). Manifestări științifice :

Valorificarea rezultatelor cercetării științifice s-a făcut și prin organizarea unor sesiuni de comunicări științifice. Anual s-au desfășurat sesiuni științifice interne la care au participat cadre didactice și studenți.

În anii 1969 și 1971 s-au organizat sesiuni științifice de nivel național, comunicările prezentate fiind publicate în volume de lucrări editate cu aceste prilejuri.

f). Laboratoarele învățămîntului pedagogic

- laborator de mecanică, acustică, căldură și fizică moleculară;
- laborator de optică și spectroscopie;
- laborator de fonetică;
- laborator foto;
- laborator de electronică-radiotehnică;
- laborator de fizică atomică și nucleară;
- laborator de audio-vizuale;
- laborator de metodică predării fizicii;
- laborator de metodică predării chimiei;
- laborator de chimie analitică;
- laborator de chimie anorganică;
- laborator de chimie organică;
- laborator de chimie fizică;
- laborator de chimie tehnologică;
- laborator de electrotehnică;

g. Tehnicienii de catădră:

Numele și prenumele	Funcția	Perioada
Bartha Margit	laborant	1960-1978
Brejan Veronica	laborant	1961-1990
Demeny Katalin	laborant	1961-1969
Santho Ida	laborant	1961-1969
Paulus Rodica	laborant	1962-1978
Pologea Hortensia	laborant	1962-1973
Vodă Ioan	laborant	1962-1978
Weinraub Eva	laborant	1962-1991
Szöcs Elisabeta	ajutor laborant	1962-1990
Motronea Nicolae	laborant	1964-1974
Svella Magdalena	laborant	1964-1988
Socaciu Traian	laborant	1965-1971
Vajda Eva	desenator tehnic	1962-1972
Longariu Livia	cartograf și desenator tehnic	1968-1990
Markos Edith	desenator tehnic	1968-1979
Szanto Ibolya	magazioner	1968-1979
Căliman Ioan	maistru instructor	1961-1968
Hosu Vasile	maistru instructor	1961-1968
Vaida Petru	maistru instructor	1961-1968
Valda Valer	maistru instructor	1961-1968
Nagy Iosif	maistru instructor	1962
Rus Gheorghe	maistru instructor	1973

h. Absolvenții învățământului pedagogic

Secțiile

Anul școlar	Bon. magh.	Bon. istorie	Magh. istorie	Istorie geogr.	Fizică chimie	Fizică C.T.P.	Chimie C.T.P.	Matem.	Mat. fizică	Muzică	Ed. fizică	Instit.	Total
1962/63	63	-	-	-	49	-	-	-	-	-	-	-	112
1963/64	70	30	29	-	46	-	-	29	-	-	-	-	204
1964/65	75	87	32	-	55	-	-	53	-	26	-	-	328
1965/66	116	98	21	-	45	-	-	73	-	26	-	-	379
1966/67	43	54	17	-	53	-	-	46	-	33	-	-	246
1967/68	93	70	20	-	59	-	-	38	-	30	-	-	310
1968/69	112	49	-	15	51	-	-	68	-	34	-	-	329
1969/70	72	55	-	27	55	-	-	75	-	29	-	-	313
1970/71	91	50	-	37	55	-	-	68	-	31	-	-	332
1971/72	94	52	-	47	54	-	-	76	-	47	32	-	402
1972/73	91	59	-	33	47	-	-	62	-	45	29	-	366
1973/74	83	48	-	26	45	-	-	15	40	46	44	-	347
1974/75	39	35	-	26	-	35	30	3	35	35	51	-	289
1975/76	1	-	-	21	-	-	28	-	36	32	49	32	199
1976/77	-	-	-	-	27	-	-	-	48	20	31	30	156
1977/78	15	-	-	-	24	-	-	-	23	25	29	20	136
1978/79	25	-	-	-	27	-	-	-	27	24	31	11	145
1979/80	29	-	-	-	-	-	-	-	-	-	22	-	51
1980/81	-	-	-	-	-	-	-	-	-	-	18	-	18
1981/82	-	-	-	-	-	-	-	-	-	-	21	-	21
1982/83	-	-	-	-	-	-	-	-	-	-	20	-	20
TOTAL	1112	687	119	232	692	35	58	606	209	483	377	93	4703

SECȚIUNEA a II-a
ÎNVĂȚĂMÎNTUL DE SUBINGINERII

a. Facultăți și secții

Facultatea	Secția	Perioada
Învățămînt tehnic	T.C.M. - subingineri zi seral	1976 -
	E.M.T. - subingineri zi seral	1976 -
	Aut.I. - subingineri seral	1976 -

b. Catedre

Catedra	Șeful catedrei	Funcția	Perioada
Științe tehnice	ing. Cornel Boariu	lector	1977-1978
T.C.M.	dr. Ing. Hollanda Dionisie	profesor	1978-1979
T.C.M.	ing. Adrian Molsolu	șef lucrări	1979-1984
Științe fundamentale și tehnologice	dr. Gheorghe Fărcaș dr. Ing. Vasile Boloș	profesor conferențiar	1984-1990 1990-1990

c. Colectivul de cadre didactice titulare

Numele și prenumele	Funcția didactică	Titlul științific
ing. Banc Ionel	șef lucrări	
Bătagă Emil	lector	
ing. Boariu Cornel	lector	
ing. Boloș Codruța	șef lucrări	
ing. Boloș Vasile	conferențiar	doctor
ing. Bratu Gheorghe	șef lucrări	
ing. Brezeanu Ligia	șef lucrări	
ing. Codoiu Remus	șef lucrări	
ing. Diaconescu Ioan	conferențiar	doctor
Fărcaș Gheorghe	profesor	doctor
Gîju Stela	conferențiar	doctor
ing. Grama Lucian	șef lucrări	
ing. Hollanda Dionisie	profesor	doctor
ing. Kiss Dionisie	șef lucrări	
Kiss Elmer	profesor	doctor
Lapohos Ioan	conferențiar	doctor
ing. Moisoiu Adrian	șef lucrări	
ing. Papp Istvan	șef lucrări	
Petrescu Adrian	conferențiar	doctor
ing. Sarchiz Dorin	conferențiar	doctor
ing. Socaciu Teodor	șef lucrări	
Szilagyi Miklos	conferențiar	doctor
ing. Soaită Dumitru	șef lucrări	
ing. Tero Mircea	șef lucrări	
Toth Alexandru	lector	doctor
ing. Zărnescu Horațiu	profesor	

d. Colectivul de cadre didactice asociate

Numele și prenumele	Numele și prenumele
ing. Barabasi Alexandru	ing. Lungu Alexandru
ing. Barabasi Nicolae	ing. Lungu Iuliu
ing. Bârlogeanu Marius	ing. Magyari Stefan
ing. Bogdan Viorel	ing. Maler Ioan Emil
dr.ing. Borda Monica	dr.ing. Marian Liviu
ing. Butyurka Ioan	ing. Matei Aurel
chim. Codreanu Despina	ing. Moga Constantin
ing. Codreanu Mircea	ing. Molnar Gabor
ing. Codreanu Radu	ing. Morar Alexandru
ing. Danciu Viorel	ing. Nagy Alexandru
ing. Deak Ladislau	ing. Nuțiu Emil
ing. Demeny Gabor	ing. Oprea Ioan
ing. Fehér Ludovic	ing. Pop Sever
dr. fiz. Filep Ernőd	ing. Somodi Vasile
ing. Gergely Gavril	dr.ing. Szentgyörgyi Vasile
ing. Görög Vasile	ing. Szilagyi Petru
ing. Hayek Horst	ing. Tarău Ionuț
ing. Horja Pompei	ing. Terheșiu Gheorghe
ing. Jancso Jullu	ing. Toth Iuliu
ing. Jude Zaharia	ing. Todea Cornel
ing. Kias Gheorghe	ing. Trifu Dumitru
dr.ing. Kolozsváry Zoltán	ing. Virág Stefan
ing. Kovacs Emeric	ing. Zörgö Stefan

e). Activitatea instructivă și de cercetare a cadrelor didactice

Colectivul de "Discipline Mecanice"

În anul 1976 se înființează Institutul de Învățământ Superior în locul Institutului Pedagogic de 3 ani, în care pe lângă secțiile pedagogice existente (intrate în lichidare) începe pregătirea tehnică superioară în specialitatea Tehnologia Construcțiilor de Mașini, secția subinginerii la cursurile de zi și seară. După examenul de admitere se întreprind măsuri de organizare a activității la aceste secții cu profil tehnic prin înființarea catedrei de "Discipline fundamentale tehnice" în funcția de șef al catedrei fiind numit șef lucrări ing. Cornel Boariu. Membrii acestei catedre recrutându-se din cadrele didactice ale Institutului Pedagogic de 3 ani și specialiști din întreprinderi (asociați) și din septembrie 1976 un asistent cu norma de bază (ing. Vasile Boloș).

În anul universitar 1976/1977 cursurile sînt predate de cadre didactice titulare și cadre asociate.

Activitatea practică (de laborator) se desfășoară în cadrul întreprinderilor Municipiului Tg. Mureș, cu excepția orelor de Desen tehnic, care se desfășoară în cabinetul de desen tehnic, amenajat în incinta institutului.

La începutul anului universitar 1977/1978 este transferat de M.E.I., în interesul învățămîntului, conf. dr.ing. Hollanda Dionisie, de la Universitatea din Brașov, iar la începutul semestrului al II-lea al aceluiași an universitar ocupă prin concurs postul de șef lucrări ing. Adrian Moisoiu și postul de asistent ing. Codruța Boloș.

În acest an universitar începe activitatea de organizare și dotare a laboratoarelor, în cadrul institutului, pentru disciplinele tehnice. În unele din aceste laboratoare (Organe de mașini și mecanisme, Așchiere și scule așchietoare, Exploatarea mașinilor), activitatea practică se desfășoară în întregime în institut iar în alte laboratoare (Tehnologia materialelor) majoritatea lucrărilor sînt executate în acest laborator și doar unele mai complexe necesită deplasări la întreprinderi.

La începutul anului 1978/1979 este numit șef al catedrei de științe tehnice, conf.dr.ing. Hollanda Dionisie. Se continuă acțiunea de recrutare a cadrelor didactice din rîndul specialiștilor din producție, fiind încadrați șefi de lucrări (ing. Lucian Grania, ing. Ionel Banc) și asistenți (ing. Teodor Socaciu, ing. Kiss Dionisie), respectiv finalizarea dotării laboratoarelor începute în anii precedenți și dotarea de către cadrele didactice noi angajate. Se organizează activitatea practică productivă a studenților în cadrul laboratoarelor și atelierelor școală nou create. Înzestrarea laboratoarelor și atelierelor școală se face în mare parte prin autodotare la care participă substanțial și studenții. Fondurile de investiții acordate de M.E.I. fiind insuficiente, se fac demersuri la Ministerul Industriei Construcțiilor de Mașini în vederea obținerii unor fonduri suplimentare. Sarcinile didactice și de cercetare ale catedrei se amplifică. În aceste condiții se înființează Colectivul de cercetare-proiectare-microproducție, care lucrează în sistemul autofinanțării, sub îndrumarea conf.dr.ing. Hollanda Dionisie.

Din anul universitar 1978/1979, odată cu lichidarea secțiilor pedagogice, decanul facultății, conf.dr. Szurkos Arpad este încadrat ca cercetător științific II în cadrul colectivului de cercetare. În funcția de decan este numit conf.dr.ing. Hollanda Dionisie iar în funcția de șef al catedrei șef lucrări ing. Adrian Moisoiu. Continuă activitatea de încadrare a cadrelor didactice din rîndul specialiștilor. La începutul acestui an universitar sînt ocupate două posturi de șef de lucrări (ing. Ligiă Brezeanu, ing. Papp Istvan).

Pentru ridicarea pregătirii profesionale a cadrelor didactice care fac parte din catedra de științe tehnice, se organizează un seminar științific la disciplina matematică unde fiecare membru al catedrei prezintă un capitol stabilit pe baza programului întocmit de catedră. Încep să apară primele lucrări didactice multiplicare pe plan local; cursul de

"Așchiere și scule așchietoare" (titular conf.dr.ing. Hollanda Dionisie), "Îndrumar de desen tehnic" (șef lucrări ing. Codruța Boloș, șef lucrări ing. Vasile Boloș).

Pentru dotarea laboratoarelor prin protocol încheiat cu M.I.C.M., se obține suma de 11 milioane de lei ca fond de investiții cu care se procură mijloacele necesare activității didactice.

Pentru acoperirea necesarului de cadre didactice titulare sînt încadrați pe post de asistent ing. Mircea Tero (1980), ing. Gheorghe Bratu (1980), ing. Dumitru Soaită (1982).

În urma amenajărilor făcute în anul 1980 sînt asigurate spații pentru toate laboratoarele necesare desfășurării activității practice, conform planurilor de învățămînt, cu excepția laboratorului de tratamente termice la care activitatea se poate desfășura în condiții mult mai bune la centrul de cercetări din cadrul întreprinderii "Metalotehnica".

Pentru îmbunătățirea metodicii de predare a cadrelor didactice de la secțiile tehnice se organizează discuții, mese rotunde cu colectivul de pedagogie.

Continuă apariția materialelor didactice multiplicat pe plan local. Apare în două volume cursul de "Organe de mașini și mecanisme" (autori șef lucrări ing. Vasile Boloș și șef lucrări ing. Codruța Boloș) și "Îndrumarul de laborator la disciplina Exploatarea mașinilor - unelte" (autori conf.dr.ing. Hollanda Dionisie și asistent ing. Kiss Dionisie).

În cadrul practicii productive sînt realizate aparate didactice pentru M.E.I., studenții primind premii substanțiale din veniturile realizate prin vînzarea acestor produse. Colectivul de cercetare se întărește prin angajarea unor specialiști în toate compartimentele. Întreaga activitate se desfășoară pe baza contractelor de cercetare științifică încheiate cu unități economice, temele abordate de acest colectiv rezolvînd probleme majore ale industriei, îndeosebi cele legate de reducerea importului.

Prin crearea atelierului de producție se asigură exploatarea mai rațională a mașinilor-unelte existente în dotarea laboratoarelor, membrii colectivului de producție suplîind și personalul tehnic al catedrei în cadrul activităților didactice.

În anul 1980 încep demersurile pentru obținerea unui calculator numeric și crearea unui oficiu de calcul în cadrul institutului. Eforturile sînt încununat de succes și institutul este dotat cu un calculator numeric FELIX M18 cu perifericele necesare utilizării acestuia.

După terminarea dotării laboratoarelor cadrele didactice participă la activitatea de cercetare științifică pe baza de contracte.

În activitatea de cercetare științifică a cadrelor didactice este atras un număr din ce în ce mai mare de studenți. Sînt contracte realizate în exclusivitate de studenții secției TCM zi, în care membrii colectivului de integrare asigură doar îndrumarea tehnică. Din beneficiile realizate la nivelul întregului institut în anul 1983, se asigură în anul următor autofinanțarea învățămîntului în procent de 44%. Pe baza acestor rezultate institutul nostru ocupă locul II la nivel de țară împreună cu Institutul de Învățămînt Superior din Ol. Ia.

Pentru asigurarea materialului bibliografic necesar activității didactice se depun eforturi din partea cadrelor didactice, pentru multiplicarea cursurilor și îndrumarelor de laborator, ajungînd ca în anul 1986 să fie multiplicat pe plan local cursurile și îndrumările de laborator la toate disciplinele, prevăzute în planul de învățămînt la secția TCM. Menționăm în acest sens următoarele lucrări: "Tehnologia materialelor" (șef lucr.ing. Adrian Moisoiu); "Rezistența materialelor" (șef lucr. ing. Ligia Brezeanu); "Tehnologia fabricării mașinilor" (șef lucr.ing. Lucian Grama); cursul și îndrumarul de laborator la disciplina "Construcția și exploatarea dispozitivelor" (șef lucr. ing. Mircea Tero); "Exploatarea mașinilor-unelte" (șef lucr.ing. Kiss Dionisie, asist.ing. Dumitru Soaită); îndrumar de laborator la disciplina "Stanțare și matrițare la rece" (șef lucr.ing. Teodor Socaciu).

Activitatea de cercetare științifică a cadrelor didactice din această catedră a avut în vedere următoarele domenii principale:

- Studiul teoretic și realizarea pentru prima dată la noi în țară a sculelor de danturat la angrenajelor conice prin procedeul de broșare Revacycle (conf.dr.ing. Hollanda Dionisie);
- Studiul teoretic și realizarea pentru prima dată la noi în țară a angrenajelor melcate spiroide (șef lucr. dr. ing. Vasile Boloș, șef lucr. ing. Codruța Boloș);
- Studiul Tehnologiilor de prelucrare neconvenționale (șef lucr.ing. Lucian Grama);
- Studiul tribologic al elementelor mecanice al calculatoarelor electronice (șef lucr. ing Codruța Boloș, șef lucr.dr.ing. Vasile Boloș);
- Tehnologii de turnare a aliajelor de aluminiu (șef lucr. ing. Adrian Moisoiu);
- Proiectarea și executarea de ștanțe și matrițe (șef lucr.ing Teodor Socaciu);
- Studiul fenomenelor de vibrații la mașinile de cusut (șef lucr. ing. Papp Istvan);
- Studiul asamblărilor filetate montate cu prestrângere (șef lucr. ing. Ligia Brezeanu);
- Studiarea, proiectarea și executarea de elemente de robotică (șef lucr. ing. Mircea Tero);
- Analiza complexă și studiul fenomenelor termice din domeniul energiei industriale (șef lucr. ing. Gheorghe Bratu);
- Aspecte privind construcția și exploatarea mașinilor unelte (șef lucr.ing. Kiss Dionisie și șef lucr.ing. Dumitru Soaită);
- Tensometria punților dentare (șef lucr.ing. Codruța Boloș).

Printre realizările mai deosebite ale acestui colectiv putem menționa: obținerea titlului de doctor în științe tehnice cu o temă în domeniul angrenajelor spiroide de către șef lucr.ing. Vasile Boloș, editarea la Editura Didactică și Pedagogică a cursurilor universitare:

"Așchiere și scule așchietoare" (Hollanda Dionisie, Mărgărit Mehedințeanu, Emil Tîru, Iuliana Oancea); "Tehnologia mecanică" (Mărgărit Mehedințeanu, Hollanda Dionisie, I. Sporea), precum și obținerea unor brevete de invenție de către: șef lucr.ing. Teodor Socaciu, șef lucr. dr.ing. Vasile Boloș și șef lucr. ing. Codruța Boloș.

Colectivul de Discipline Electrice

S-a constituit în anul 1977 prin înființarea secției de Electromecanică Tehnologică, subinginerii. Activitatea acestui colectiv s-a concentrat de la început asupra amenajării și dotării laboratoarelor de specialitate. Astfel au fost amenajate pe parcursul anilor următoarele laboratoare: Bazele electrotehnicii și măsurii electrice (ing. Cornel Boariu, dr.ing. Dorin Sarchiz); Mașini și acționări electrice (ing. Remus Codoiu); Electronică industrială (dr. Lapohos Ioan); Comanda automată (dr.ing. Ioan Diaconescu); Instalații și utilizarea energiei electrice (dr.ing. Dorin Sarchiz); Automatizări industriale (dr.ing. Horațiu Zărnescu).

După înființarea secției de Automatizări Industriale, au fost amenajate laboratoare specifice acestei specializări. Tehnica reglajului automat (dr.ing. Horațiu Zărnescu; Automatizări în industria construcțiilor de mașini (dr. ing. Ioan Diaconescu); Automatizări

în industria energetică (dr. ing. Dorin Sarchiz); Automatizarea acționărilor electrice (ing. Remus Codoiu); Calculatoare numerice și programare (ing. Marton Ladislau).

Activitatea de cercetare a cadrelor didactice din acest colectiv s-a concentrat asupra câtorva direcții specifice profilului acestor secții, după cum urmează:

- în domeniul mașinilor și acționărilor electrice s-au întreprins cercetări teoretice și aplicative privind mașinile electrice neconvenționale (Vibromotoare), studii efectuate de ing. Remus Codoiu.

În domeniul electronicii industriale s-au realizat aparate electronice originale, pentru măsurarea temperaturilor înalte, pentru măsurarea concentrației de aerosol-zahăr, pentru determinarea randamentului la încălzirea inductivă a pieselor de oțel, aparat electronic pentru prevenirea pătrunderii particulelor metalice în gura de alimentare a extruderelor maselor plastice, instalație pentru anihilarea sarcinilor electrostatice în procesul de fabricație a filmului röntgen indigen, aparat electronic pentru măsurarea concentrației de ioni din halele de producție a hârtiei fotografice, generator de 5 kw, de frecvență baleiată 500...1.500 KJ., aparate electrice și electronice, metode originale pentru studiul experimental al procesului de îmbătrânire a materialelor electroizolante (dr. Lapohos Ioan, dr.ing. Ioan Diaconescu);

- în domeniul electroenergeticii industriale studiile și contractele de cercetare au vizat optimizarea fluxurilor de energie electrică și bilanțuri energetice (dr. ing. Horațiu Zărnescu, dr. ing. Dorin Sarchiz).

Menționăm că în această perioadă au fost finalizate trei teme de cercetare prin obținerea titlului de doctor în științe dr. Stela Giju, dr. Lapohos Ioan, dr.ing. Dorin Sarchiz).

Realizări deosebite au fost obținute prin publicarea următoarelor cărți: "Utilizarea motorului sincron în acționările electrice" (Ed. Tehnică, 1967, dr.ing. Horațiu Zărnescu); "Utilizarea optimală a motorului sincron" (Ed. Tehnică, 1984, dr.ing. Horațiu Zărnescu); "Instalații Sincroopt de optimizare a acționărilor cu motoare sincrone" (Ed. Ministerului Energiei Electrice ICEMENERG, 1985, dr.ing. Horațiu Zărnescu); "Voltmetre electronice" (Ed. Tehnică, București, 1967, (în colaborare), dr.ing. Ioan Diaconescu); "Culegere de probleme de radioelectronică" (Ed. Tehnică București, 1969, (în colaborare) dr. ing. Ioan Diaconescu; "Bazele radiotehnicii" (E.D.P. București, 1977, (în colaborare), dr. ing. Ioan Diaconescu; "Aplicații și probleme de radio și televiziune" (E.D.P. București, 1982 (în colaborare), dr.ing. Ioan Diaconescu.

f). Manifestări științifice

În anul 1980 s-a organizat o sesiune științifică la care au participat cadre didactice și specialiști din țară. Cu acest prilej s-a editat un volum care cuprinde lucrările prezentate.

g). Absolvenții învățământului de subingineri

Anul școlar	S E T.C.M. zi	C T T.C.M. seară	I I E.M.T. zi	L E E.M.T. seară	A.I. seară	TOTAL
1978/1979	28	-	-	-	-	28
1979/1980	54	29	26	-	-	109
1980/1981	68	31	29	-	-	128
1981/1982	67	27	28	-	-	122
1982/1983	36	43	27	-	-	106
1983/1984	42	79	27	27	-	175
1984/1985	22	78	29	49	-	178
1985/1986	-	42	-	23	-	65
1986/1987	-	65	-	39	-	104
1987/1988	-	51	-	63	-	114
1988/1989	-	60	-	54	-	114
1989/1990	-	45	-	25	25	95
TOTAL	317	550	166	280	25	1338

SECȚIUNEA a III-a

COLECTIVUL DE CERCETARE-PRODUCȚIE-PROIECTARE

a. Structura colectivului

Denumire	Nr. persoane
- cercetare	8
- producție	12
- proiectare	3

b. Componența colectivului

Numele și prenumele	Funcția
Dr. Szurkos Arpad	cercetător
Trifan Ioan	chimist
Biro Dominic	fizician
Dr. Toth Alexandru	fizician
Marton Ladislau	inginer
Murgu Bogdan	inginer
Rad Iulu	economist
Baba Dumitru	economist
Abraham Ioan	proiectant
Szilagyi Margareta	proiectant
Longariu Livia	proiectant
Bucur Constantin	tehnician
Horvath Ernő	tehnician
Cojoc Gheorghe	tehnician
Vialcu Ioan	tehnician
Weinraub Eva	tehnician
Andras Lajos	muncitor
Nemes Iacob	muncitor
Mureșan Vasile	muncitor
Litczki Alexandru	muncitor
Nagy Iosif	muncitor
Simon Alexandru	muncitor
Pora Alexandru	muncitor

c). Realizări ale colectivului de cercetare - proiectare - producție

Întrucât personalul tehnic ajutor al catedrei era redus în raport cu numărul laboratoarelor, fapt pentru care nu putea participa la realizarea contractelor de cercetare științifică a cadrelor didactice, șeful catedrei de științe tehnice, conf.dr.ing. Hollanda Dionisie, înființează în anul 1978 "Colectivul de cercetare-proiectare-microproducție" care lucrează pe sistemul autofinanțării, asigurând în același timp și coordonarea activității colectivului.

Din acest colectiv, care sporește ca număr din an în an, fac parte cercetătorii chimiști: dr. Szurkos Arpad, Ioan Trifan; fizicienii: Biro Dominic, dr. Toth Alexandru), inginerii (Marton Ladislau, Bogdan Murgu), economiștii (Rad Iuliu, Dumitru Baba), proiectanții (Abraham Ioan, Szilagy Margareta), desenatorii (Longariu Livia), tehnicienii (Horvath Ernest, Constantin Bucur, Gheorghe Cojoc, Ioan Vlaicu, Weinraub Eva) și muncitorii (Andras Lajos, Iacob Nemeș, Vasile Mureșan, Liteczki Alexandru, Nagy Iosif, Simion Alexandru, Alexandru Pora).

Prin temele de cercetare științifică realizate de acest colectiv au fost rezolvate probleme majore cerute de industrie, majoritatea din acestea contribuind la reducerea importului.

Din veniturile realizate de acest colectiv s-a asigurat pe lângă salariul membrilor săi și autofinanțarea institutului într-un procent destul de ridicat.

În intervalul 1987-1990 atelierul de microproducție este condus de domnul șef lucr.ing. Dumitru Șoaită.

În prezent colectivul funcționează cu un număr redus de personal (unii cercetători din colectiv au devenit cadre didactice sau au fost încadrați pe post de personal tehnic ajutor la catedre, alții au fost pensionați iar alții s-au transferat la alte unități).

Colectivul este condus de fizicianul Biro Dominic.

De-a lungul acestor ani colectivul a abordat asemenea teme cum ar fi: "Realizarea broșelor circulare pentru prelucrarea roților dințate conice cu dinți drepte utilizate în diferențialele autocamioanelor" (conf.dr.ing. Hollanda Dionisie, sing. Abraham Ioan, ing. Marton Ladislau, frezorul Liteczky Alexandru tehn. Horvath Ernest); "Studiul privind fenomenele de acoperire a metalelor cu strat de titan" (fiz. Biro Dominic); "Elaborarea tehnologiei de fabricare a șnurului abraziv" (conf. dr.ing. Hollanda Dionisie, dr. Szurkos Arpad, tehn. Horvath Ernest). "Realizarea schimbătorului de ioni" (conf. dr. ing. Hollanda Dionisie, dr. Szurkos Arpad, șef lucr. ing. Dumitru Șoaită, sing. Abraham Ioan, tehnician Horvath Ernest).

SECȚIUNEA a IV-a

Centrul de Științe Sociale

Centrul de științe sociale din Tîrgu Mureș, înființat în 1970, continuă întrutotul - pe făgașul sarcinilor încredințate Academiei de Științe Sociale și Politice - activitatea vechiului Centru de istorie, filologie și istoria artei. Acesta, conturat sub denumirea de mai sus în 1967, se dezvoltase pe structura organizatorică a secției de istorie (constituită în 1957) din cadrul Bazei de Cercetări Științifice Tîrgu Mureș a Academiei Române.

Prin aplicarea Decretului nr.36/1975 al Consiliului de Stat al R.S.R., pe baza căruia Centrul de științe sociale s-a integrat administrativ cu Institutul de învățămînt superior din Tîrgu Mureș, cercetarea științifică în științele socio-umane a fost redimensionată, asigurîndu-se astfel legarea într-o mai mare măsură a cercetării de nevoile societății.

Avînd în vedere profilul și destinul său, instituția academică din Tg. Mureș a avut un rol important în organizarea și concentrarea forțelor de cercetare din această zonă a țării pentru realizarea unei tematici majore din fiecare domeniu de cercetare, care să se ridice la nivelul cerințelor de interes general și care să să angajese efectiv, în munca de echipă, deopotrivă cercetătorii, cadrele didactice universitare de la cele trei instituții de învățămînt superior din Tîrgu Mureș, specialiști din economie sau din instituțiile social-culturale etc. Din 1975 și pînă la 1 aprilie 1990, cînd Centrul de științe sociale a revenit la Academia Romîna sub denumirea de Institut de cercetări socio-umane, în programele de cercetări în domeniul științelor sociale și politice au fost înscrise și abordate tematici cu domenii largi de investigare, în care fenomenele sociale au fost tratate în mod complex, vizîndu-se problemele esențiale din viața și activitatea social-politică a țării, din realizările poporului român, deopotrivă din trecut ca și din prezent.

Colectivul de istorie și-a îndreptat atenția și în această perioadă spre elucidarea unor însemnate evenimente sociale, politice și culturale din istoria Transilvania: apariția și dezvoltarea oficiilor miniere în evul mediu, formarea domeniului feudal, revoluția de la 1848-1849, cadrul formativ și structurile socio-profesionale ale intelectualității și burgheziei transilvănene, mișcarea națională din Transilvania, viața și activitatea politică și culturală a unor personalități românești în epoca modernă etc.

Cu timpul s-au efectuat investigații și asupra unor subiecte mai puțin dezvoltate pînă acum de istoriografia noastră, astfel încît unele din ele au oferit cititorului și feluritele dimensiuni ale interferențelor trecutului istoric național cu a altor popoare de pe bătrînul continent. Lucrările de istoria culturii au vizat în special interdependența fenomenelor culturale de o parte și de alta a Carpaților, în epoca medie și modernă, subliniindu-se legăturile stabilite în viața spirituală cu mișcarea de idei europeană pentru a reliefa prezența activității științifice autohtone cît și a creațiilor originale.

Colectivul de filologie și istoria artei și-a orientat activitatea - în principal - înspre cercetări cu caracter complex, monografic menite să abordeze manifestările cultural-artistice din sfera raporturilor culturale româno-maghiare în secolele XIX și XX. Au fost elaborate de asemenea studii de mai mare întindere privind istoria limbii și literaturii române cu referire specială asupra aportului scriitorilor, lingviștilor și presei din Transilvania atît în epoca modernă cît și în perioada interbelică. Cercetările de acest fel au constituit contribuții de seamă la elaborarea unor lucrări monografice de amploare necesare spre a contura procesul de formare și dezvoltare a limbii române. Nu au fost neglijate nici preocupările de cercetare ale literaturii populare din Transilvania în a doua jumătate a secolului al XIX-lea, scoțîndu-se în evidență interferențele folcloristice românești, maghiare și germane. Cîm ențiune aparte se cuvine investigațiilor făcute pentru alcătuirea unei monografii a monumentelor de arhitectură românească din această zonă a Transilvaniei, insuficient sau deloc cunoscute în literatura de specialitate.

Colectivul de sociologie-politologie și-a concentrat atenția asupra profundelor mutații din sfera conștiinței și comportamentului ca urmare a progresului generat de dezvoltarea societății românești: schimbările intervenite în atitudinea față de muncă și în relațiile interpersonale din cadrul întreprinderilor, în dinamica modului de viață al diferitelor categorii socio-profesionale, situația și perspectivele forței de muncă, rolul factorului uman în dezvoltarea industrială, valorile culturale în mediul supus industrializării și urbanizării, dinamica aspirațiilor și idealurilor de viață ale tineretului etc.

În perioada integrării sale administrative cu Institutul de învățământ superior din Tg. Mureș (1975-1989), Centrul de științe sociale și-a înscris în programele de cercetare un număr de 148 teme, dintre care, 72 de istorie, 33 de filologie și istoria artei și 43 de sociologie, politologie și psihologie, majoritatea lor fiind valorificate pe calea tiparului (cărți, studii, articole, culegeri de documente etc.), precum și sub forma unor comunicări în cadrul a numeroase comunicări științifice din țară și de peste hotare. Dintre volumele publicate menționăm în mod deosebit **Studii și cercetări de științe sociale** (sub redacția Vasile Rus și Ioan Chiorean), Editura Academiei, București, 1977; apoi cele trei volume de **Cercetări de științe sociale** (Tg. Mureș, 1982, 1984, 1987), toate reunind numeroase studii de istorie, filologie, istoria artei, sociologie și psihologie elaborate de cercetătorii Centrului de științe sociale. Prin tot ce s-a scris în numeroasele cărți, studii, articole și comunicări științifice elaborate de cercetătorii mureșeni, mulți specialiști din țară și de peste hotare, precum și alți pasionați cititori în domeniul științelor umane și-au lărgit orizontul cunoașterii de specialitate cu cele mai diverse aspecte ale civilizației materiale și spirituale românești în strânsă conexiune cu a altor popoare, iar prin valoarea documentară și interpretativă a lucrărilor publicate, realizările cercetătorilor de aici s-au bucurat de nenumărate aprecieri.

Redăm mai jos personalul de cercetare al Centrului de științe sociale Tg. Mureș în perioada 1975-1989:

a). Colectivul de istorie

- Dr. Ioan Chiorean, cercetător principal gr.II
- Dr. Turzai Maria, cercetător principal gr.III
- Dr. Ploșteanu Grigore, cercetător principal gr.III
- Dr. Pop Ioan, cercetător științific
- Dr. Lazăr Valeriu, cercetător științific
- Szabó Nicolae, cercetător științific
- Tonk Alexandru, cercetător științific
- Ploșteanu Maria, cercetător științific
- Heiss Susana, istoric principal

b). Colectivul de filologie și istoria artei

- Dr. Urdea Silvia, cercetător științific
- Nițu Valeriu, cercetător științific
- Olosz Katalin, cercetător științific
- Bauer Alexandru, cercetător științific

c). Colectivul de sociologie

- Belciug Pompei, cercetător principal gr.III
- Vécsei Carol, cercetător principal gr.III
- Dr. Lazăr Alexandru, cercetător științific
- Ciotea Florin, cercetător științific
- Sfâriac Iustin, cercetător științific
- Jude Ioan, sociolog principal
- Oacheșu Iuliana, sociolog principal
- Dézsi Iosif, sociolog principal
- Czire Dionisie, sociolog principal

Pentru activități de documentare și traduceri au fost angajate pînă în 1982 Iszlai Maria, iar după plecarea acesteia Andras Carmen.

În aceeași perioadă de timp conducerea Centrului de științe sociale Tg.Mureș a fost asigurată de prof.univ.dr. Vasile Rus, director și Dr. Ioan Chiorean, secretar științific, devenit din primăvara anului 1990 director al Institutului de cercetări socio-umane al Academiei Române.

SECȚIUNEA a V-a

ÎNVĂȚĂMÎNTUL TEHNIC DE INGINERI ÎNFIINȚAT ÎN ANUL 1990

a. Structura învățămîntului tehnic de ingineri în anul universitar 1990/1991

Facultatea	Specialitatea	Nr. Studenți
Facultatea de inginerie	Tehnologia construcțiilor de mașini.	48
	Utilaj tehnologic textile plerărie	22
	Automatizări	28
	Energetică industrială	23

b. Conducerea Institutului:

Rector: Conf. dr. ing. Vasile Boloș

Secretar științific: Conf. dr. ing. Ioan Diaconescu

Conducerea facultății:

Decan: Conf. dr. Adrian Petrescu

c. Senatul Institutului:

Conf.dr.ing. Vasile Boloș

Conf.dr.ing. Ioan Diaconescu

Conf.dr. Adrian Petrescu

Prof.dr. Ioan Nicola

Prof.dr. Kiss Elemer

Conf.dr. Stela Giju

Șef lucrări ing. Remus Codoiu

Șef lucrări ing. Mircea Tero

Șef lucrări ing. Dumitru Soaită

Lector Szilagy Maria

Tehn.princ. Petru Morar

Student Cristian Furnea - anul I. TCM

Student Gabriel Ștefan - anul I. TCM

Student Sorin Birsan - anul III. TCM seral

Student Albert Attila - anul IV. AI seral

d. Colegiul senatului:

Conf.dr.ing. Vasile Boloș

Conf.dr.ing. Ioan Diaconescu

Conf.dr. Adrian Petrescu

Prof.dr. Kiss Elemer

Șef lucrări ing. Mircea Tero

Student Cristian Furnea anul I. TCM

Student Albert Attila anul III. AI seral

Consiliul de administrație:

Conf.dr.ing.	Vasile Boloș	rector
Conf.dr.ing.	Ioan Diaconescu	secretar științific
Conf.dr.	Adrian Petrescu	decan
Prof.dr.	Ioan Nicola	șef catedră
Conf.dr.ing.	Dorin Sarchiz	șef catedră
Jurist	Doina Vițelar	secretar șef
Economist	Volchița Mureșan	contabil șef
Economist	Maria Crișan	șef comp.plan-retr.
	Weszel Elisabeta	șef comp. bibliotecă
Fizician	Biro Dominic	șef comp. cercetare
Șef lucr. ing.	Gheorghe Bratu	lider sindical
Studenta	Camelia Flanja	an I Aut.
Student	Gabriel Ștefan	an I Ei

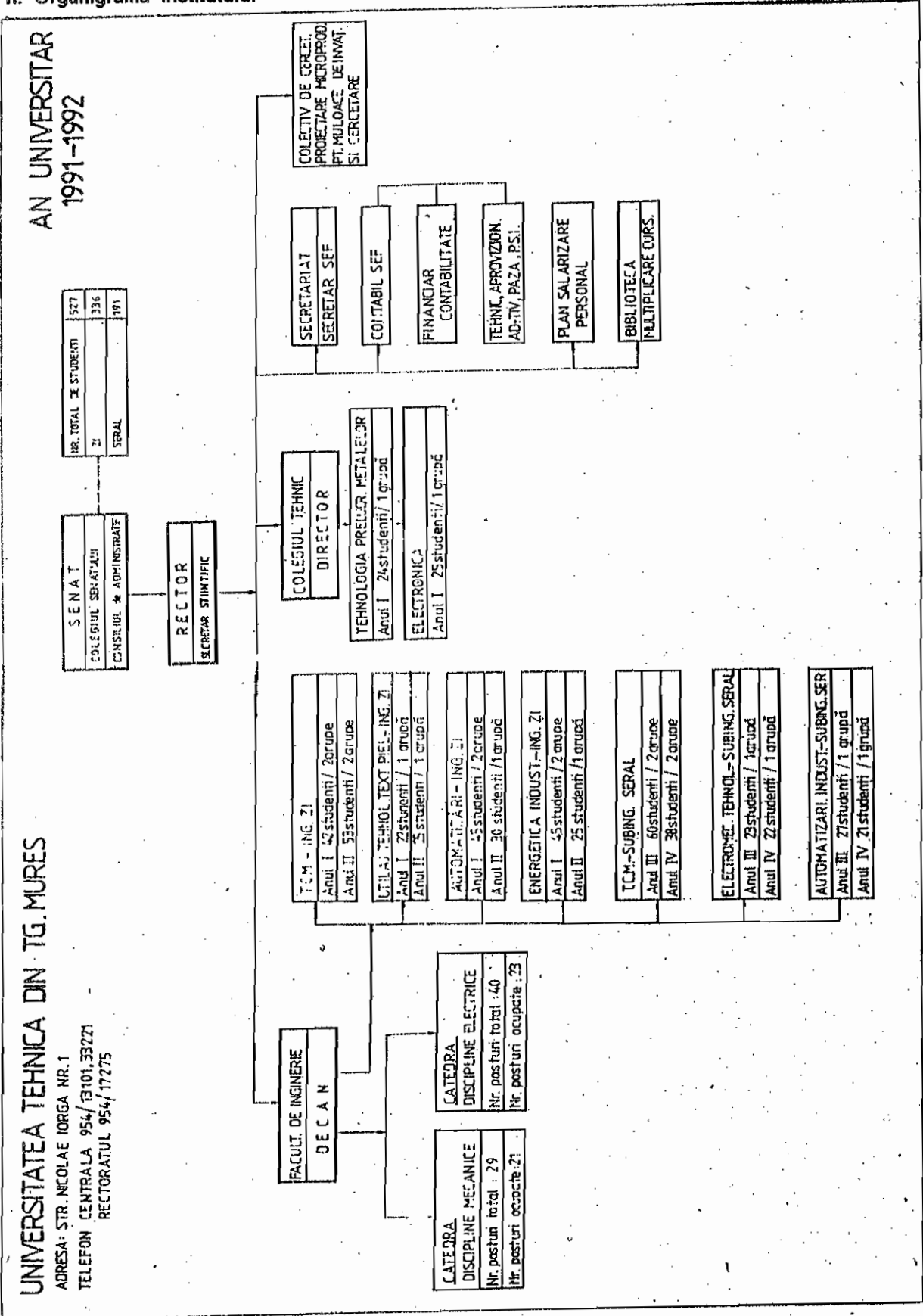
Catedre (anul univ. 1990-1991):

Catedra	Șef catedră	Nr. cadre didactice
Discipline Mecanice	Prof. Dr. Ioan Nicola	18
Discipline Electrice	Conf. Dr.ing. Dorin Sarchiz	19

g. Laboratoarele catedrelor:

Grupul de discipline	Denumirea laboratorului	Tehnicienii
- Electrotehnică - Măsurile electrice și electronice	Laborator de electrotehnică	Mircea Dulău Niculae Matei
- Electronică industrială	Laborator de electronică	Mircea Dulău
- Fizica	laborator de fizică	Maria Todea
- Instalații și utilizarea energiei electrice - Automatizări în industria energetică	Laborator de instalații și utilizarea energiei electrice	Petru Morar
- Comandă automată - Automatizări în industria constructoare de mașini	Laborator de comandă automată	Mircea Dulău
- Mașini și acționări electrice	Laborator de mașini și acționări electrice	Ioan Vlaicu
- Automatizări industriale	Laborator de automatizări	Petru Morar
- T.R.I.U.E.	Laborator de tehnica reparării și întreținerii utilajului electromecanic	Petru Morar
- T.M.C.A. - C.A.M.U. - E.E.E.A.	Laborator de TMCA, CAMU, EEEA.	Niculae Matei
- Chimie	Laborator de chimie	Weinraub Eva
- Programarea calculatoarelor	Laborator de programarea și utilizarea calculatoarelor	Nicolae Matei
- Tehnologia materialelor - Studiul materialelor	Laborator de tehnologia materialelor și studiul materialelor	Ghe.Cozma
- Organe de mașini și mecanisme	Laborator de organe de mașini și mecanisme	Gheorghe Rus
- Control tehnic	Laborator de control tehnic	Nagy Iosif
- Rezistența materialelor	Laborator de rezistența materialelor	Nagy Iosif
- Tehnologia fabricării mașinilor	Laborator de tehnologia fabricării mașinilor	Gheorghe Rus
- Stanșare și matrișare la rece	Laborator de stanșare matrișare la rece	Nagy Iosif
- Construcția și exploatarea dispozitivelor	Laborator de construcții și exploatarea dispozitivelor	Constantin Bucur
- Așchieră și scule așchietoare - Mașini - unelte	Laborator de așchiere și scule așchietoare Laborator de mașini-unelte	Andras Lajos Vasilé Mureșan Iacob Nemeș Lteczki Alex.
- Curs general de mașini	Laborator pentru curs general de mașini	Gheorghe Rus
- Geometrie descriptivă - Desen tehnic	Laborator pentru geometrie descriptivă și desen tehnic	Maria Todea

h. Organigrama Institutului



I. Cadre didactice titulare în anul universitar 1990-1991

Numele și prenumele	Funcția didactică	Titlu științific
Băjaș Emil	lector	
Blaga Petruța	preparator	
Boloș Codruța	șef lucrări	
Boloș Vasile	conferențiar	doctor
Bratu Gheorghe	șef lucrări	
Brezeanu Ligia	șef lucrări	
Chirilă Nicolae	șef lucrări	
Codoiu Remus Gheorghe	șef lucrări	
Diaconescu Ioan	conferențiar	doctor
Enăchescu Călin	asistent	
Fărcaș Gheorghe	profesor	doctor
Finta Bela	asistent	
Gîju Stela Maria	conferențiar	doctor
Grama Lucian	șef lucrări	
Hollanda Dionisie	profesor	doctor
Kiss Elemer	profesor	doctor
Lapohoș Ioan	conferențiar	doctor
Marton Ladislau	șef lucrări	
Mate Márton	asistent	
Marian Onoriu Liviu	conferențiar	doctor
Mehedințeanu Mărgărit	conferențiar	doctor
Moisoiu Adrian	șef lucrări	
Moldovan Liviu	asistent	
Murgu Alexandru Bogdan	șef lucrări	
Nicola Ioan	profesor	doctor
Papp Istvan	șef lucrări	
Petrescu Adrian	conferențiar	doctor
Pop Sever Augustin	șef lucrări	
Pozdîrcă Alexandru	asistent	
Sarchiz Dorin	conferențiar	doctor
Socaciu Teodor	șef lucrări	

Szilagy Maria	lector	
Szilagy Miklos	conferențiar	doctor
Soaită Dumitru	șef lucrări	
Stefanovici Smaranda	asistent	
Tero Mircea	șef lucrări	
Zărnescu Horațiu	profesor	doctor

Cadre didactice asociate în anul universitar 1990-1991

1. dr. ing. Borda Monica
2. prof. Băcu Brigitte
3. prof. Fărcaș Valeriu
4. prof. Firișceac Vasile
5. ing. Moga Constantin
6. ing. Nuțiu Emil

j. Dreptul de a conduce doctoranzi la Institutul de Învățămînt Superior din Tg. Mureș, s-a acordat, începînd cu anul universitar 1990-1991, d-lui prof. dr. ing. Hollanda Dionisie, în specialitatea Mașini-unelte și Scule și d-lui profesor universitar dr. Ioan Nicola, în specialitatea științele educației.

SECȚIUNEA a VI - a

PERSONALUL ECONOMIC - ADMINISTRATIV

a. Secretariat

Numele și prenumele	Funcția	Perioada
Bako Izabella	secretar șef institut	1962-1984
Vijelar Dolna Zoe	secretar șef institut	1985 -
Kulcsar Maria	secretar șef facultate	1961-
Molceanu Ana	secretar șef facultate	1961-1965
Mihălțeanu Rozalia	secretar șef facultate	1965-1971
Pirlea Anica	secretar șef facultate	1971- 1974
Tomuș Aurelia	secretar șef facultate	1974-1979
Mallat Ileana	secretar șef facultate	1969-
Olteanu Irina	secretar șef facultate	1963-1977
Suteu Sidonia	secretar facultate	1962-1972
Olah Piroska	secretar	1960-1961
Gudiu Catalina	secretar dactilograf	1960-1971
Csernik Magda	secretar dactilograf	1961-1965
Lörincz Irina	secretar dactilograf	1961-1977
Schnak Ileana	secretar dactilograf	1962-1976
Pahovits Agnes	secretar dactilograf	1966-1968
Marossy Magdalena	secretar dactilograf	1968-1974
Sipos Gyöngyver	secretar dactilograf	1960-
Valda Irina	secretar dactilograf	1962-1980
Zatuzeczky Laura	secretar dactilograf	1967-1978
Csergöfy Olga	dactilograf	1963-1964
Imreh Maria	dactilograf	1972-1974
Petrescu Haralambie	arhivar	1964-1965
Orban Iosif	arhivar	1965-1971
Almășan Maria	arhivar	1969-1989
Cojoc Marcela	arhivar - secretar deb.	1989-
Fazakas Elisabeta		1964-

b. Contabili șefi

Numele și prenumele	perioada
Zalanyi Tibor	1960-1966
Rad Iuliu	1966-1990
Mureșan Voichița	1990-1991

c. Serviciul plan - personal - salarizare

Numele și prenumele	Funcția	Perioada
Bartha Francisc	inspector principal	1960-1964
Simo Maria	inspector principal	1964-1978
Vodă Ioan	inspector principal	1978-1989
Urzică Valer	șef serviciu plan	1962-1978
Crișan Maria	economist principal	1978-
Baba Dumitru	economist principal	1987-
Megyesfalvi Rozalia	planificator	1964-
Szabo Margareta	casier	1961-1964
Pleşca Constantin	casier	1964-1972
Marti Iosif	casier	1963-

d. Serviciul contabilitate - aprovizionare

Numele și prenumele	Funcția	Perioada
Herghelegiu Alexandru	director administrativ	1965-1969
Constantinescu Eugen	șef serviciu administrativ	1962-1965
Koch Iuliu	- inspector principal	1963-1965
	- șef serviciu administrativ	1965-1966
Horvath Adriana	șef serviciu administrativ	1966-1975
Blaș Liviu	șef serviciu probleme științifice	1965-1974
Glubaaș Eva	merceolog	1961-1974
Sandor Teodor	merceolog	1960-1990
Laurențiu Victor	merceolog	1963-1975
Bîrsan Romulus	merceolog	1965-1966
Făzăcas Otilia	merceolog	1965-1970

Soroceanu Stefan	merceolog	1966-1972
Csutak Tibor	achizitor	1964-1968
Derzsi Martin	administrator imobil	1961-1984
Paicu Irina	magazionera	1980-
Valter Virginia	telefonista	1964-1990
Tautu Gheorghe	sef birou contabilitate	1962-1971
Albert Rozalia	contabil principal	1960-1981
Szathmary Magda	contabil principal	1962-1984
Biro David	contabil principal	1963-1974
Achim Alexandru	contabil principal	1966-1978
Murcssek Gizella	contabil principal	1976-1989
Petra Violeta	revizor contabil	1964-1975
Erdos Elisabeta	revizor contabil	1979-1980
Virt Valeria	dactilograf	1962-1973
Tero Maria	dactilograf	1964-1984
Luca Liviu	tehnician constructor	1962-1964
Soos Ladislau	tehnician constructor	1964-1982
Vajda Attila	tehnician constructor	1982
Lacatusu Doru	tehnician constructor	1961-1962

d. Lista nominală a personalului economico-administrativ în anul universitar 1990/1991:

Secretariat

Vițelar Doina Zoe secretar șef institut
Kulcsar Maria M. secretar principal
Mailat Ileana secretar principal
Cojoc Marcela secretar deb.

Compartimentul plan-salarizare-personal

Crișan Maria economist principal
Baba Dumitru economist principal
Megyesfalvi Rozalia planificator principal

Compartimentul contabilitate-financiar-administrativ

Mureşan Voichiţa	contabil şef
Harpa Lucia	contabil principal
Hajdu Simona	contabil
Vajda Attila	tehnician principal
Todea Virgil	tehnician principal
Palcu Irina	magaziner
Ghereben Adriana	dactilograf

Compartimentul bibliotecă

Weszely Elisabeta S.	bibliotecar principal
Simon Maria Ildiko	bibliotecar principal
Simon Zsuzsanna	bibliotecar principal
Simon Ildiko	bibliotecar
Sipos Gyöngyver	dactilograf
Hanko Judit	dactilograf

Compartimentul cercetare - Integrare microproducţie

Biro Dominic	fizician cercetător ştiinţific
Abraham Ioan	subinginer principal
Szilagyi Margareta	tehnician principal
Mureşan Vasile	frezor
Liteczki Alexandru	rectificator
Nemeş Iacob	strungar
Andras Lajos	strungar

Personal ajutător

Rus Gheorghe	tehnician principal
Bucur Constantin	tehnician principal
Todea Maria	tehnician principal
Cozma Gheorghe	tehnician principal
Morar Petru	tehnician principal
Vlaicu Ioan	tehnician principal
Matei Neculai	tehnician principal
Dulău Mircea	tehnician principal
Nagy Iosif	lăcătuş mecanic

Muncitori

Sabău Elisabeta	telefonistă
Oltean Teodor	electrician
Siminiciu Dumitru	lăcătuş mecanic
Hanko Moise	zidar
Simon Alexandru	instalator
Orza Ludovic	foclist
Makai Zoltan	foclist
Csiki Vasile	tîmplar
Pop Petru	tipograf principal
Fazakas Elisabeta	operator tipograf

Portari

Sut Lazăr	portar
Adorjani Sofalvi C.	portar
Jako Rudolf	portar
Fărcaș Alexandru	portar

Îngrijitoare

Szantho Ibolya	îngrijitoare
Nemeth Ella	îngrijitoare
Făgarasi Hajni Felicia	îngrijitoare
Pop Ana	îngrijitoare
Morar Victoria	îngrijitoare
Gliga Ana	îngrijitoare
Oltean Aria	îngrijitoare

SECȚIUNEA a VII-a

BIBLIOTECA

a. Conducerea bibliotecii și personalul bibliotecii:

Numele și prenumele	Funcția	Perioada
Szente Paraschiva	responsabil bibliotecă	1960-1967
Filimon Veronica	responsabil bibliotecă	1967-1983
Dezsi Iosif	responsabil bibliotecă	1983-1987
Weszely Elisabeta	responsabil bibliotecă	1987-

Personalul bibliotecii:

Numele și prenumele	Funcția	Perioada
Argișan Anamaria	bibliotecar	1967-1972
Barabas Olga	bibliotecar	1966-1986
Bărook Irina	dactilograf	1975-1977
Băejan Maria	legător de cărți	1971-1985
Camen Dumitru	bibliotecar	1962-1972
Crețu Elisabeta	bibliotecar	1966-1969
Dezsi Iosif	sociolog	1983-1987
Echim Rodica	bibliotecar	1966-1969
Erdelyi Laszlo	bibliotecar	1966-1987
Fazakas Elisabeta	operator mașini multiplicat	1974-
Filimon Veronica	bibliotecar	1965-1983
Imre Maria	dact. multipl.	1968-1970
Longariu Livia	desenator	1976-1977
Malnasi Emöke	bibliotecar	1967-1984
Marosi Margareta	dact. multipl.	1971-1975
Mihu Elena	bibliotecar	1968-1975
Molnar Eleonora	operator mașini multiplicat	1969-1974
Orban Iosif	operator mașini multiplicat	1965-1971
Palcu Irina	dact. multipl.	1980-1984
Palosi Alexandru	tipăritor	1976-1982
Pop Leontina	bibliotecar	1964-1965
Pop Petru	tipograf	1982
Schmach Ileana	dact. multipl.	1971-1974
Simon Ildiko	bibliotecar	1990-

Simon Maria Ildiko	bibliotecar	1965-
Simon Zsuzsana	bibliotecar	1965-1970 1980-
Sipos Gyöngyver	dact.multipl.	1972
Szente Paraschlva	bibliotecar	1960-1973
Tomus Aurelia	bibliotecar	1972-1974
Toth Gabriela	bibliotecar	1964-1966
Valda Eva	desenator	1971-1972
Valda Irina	dact.multipl.	1975-1979
Weszely Elisabeta	bibliotecar	1966-
Zathureczki Laura	dactilograf	1969-1973

b. Lista nominală a personalului bibliotecii în anul universitar 1990-1991

Numele și prenumele	Funcția
Weszely Elisabeta	bibliotecar principal responsabil bibliotecă
Simon Maria Ildiko	bibliotecar principal
Simon Zsuzsanna	bibliotecar principal
Sipos Gyöngyver	dact.multipl.
Simon Ildiko	bibliotecar
Fazakas Elisabeta	operator mașini multiplicat
Pop Petru	tipograf principal

c. Dotarea bibliotecii:

Numărul volumelor 95.249
din care reviste 8.032

Repartizarea cărților pe domenii:

- științe socio-umanistice 18.712
- științe naturale și matematică 16.475
- științe tehnice 26.889
- literatură 25.491
- alte domenii 7.682

d. Lista cursurilor și îndrumătoarelor de lucrări multiplicare în atelierul Institutului:

Autori	Titlul lucrării	Anul apariției
Cseke Vilhelm	Curs de teoria funcțiilor de variabilă complexă. Curs de teoria funcțiilor de variabilă reală	1963
Cseke Vilhelm	Curs de ecuații diferențiale cu derivate parțiale	1964
Szilagyi Maria	Culegere de texte de limba rusă pentru secțiile matematică, fizică-chimie.	1966
Lazar Alexandru	Curs de psihologia copilului și psihologia pedagogică. Vol. I-II.	1967
Bartha Janos	A Jelekeri magyar nyelv (Alakton) (Limba maghiară contemporană)	1967
Kocziany Laszlo	Magyar nepekölteszet. Folclor literar maghiar.	1967
Veeg Maria	Aritmetica. Vol. I. Előadás sorozat.	1967
Mileșan Ioan	Introducerea în știința literaturii	1967
Lazar Alexandru	Mic atlas de psihologie	1968
Mileșan Ioan	Introducere în știința literaturii	1968
Kiss I.	Bevezetes a szervetlen kemiabo.	1968
Nemes Laszlo	Introducere în chimia anorganică Bevezetes a kemiai analizisbe.	1968
Trifan Ioan	Introducere în analiza chimică Chimie organică Vol. I.	1968
Vîrf Liviu	Curs de industrii chimice, I-II.	1968
Lapohos Ioan	Elektromössagtane (Electricitate).	1968
Kocziany Laszlo	Magyar nepekölteszet. Folclor literar maghiar.	1968
Cseke Vilhelm	Analiză matematică.	1968
Kiss Istvan	Bevezetes a szervetlen kemiabo 1-3 kötet 3 vol. Introducere în chimia anorganică. Vol. I. Általános kémia Chimia generală. Vol. II. Nefemek, 1977 Neferoase Vol. III. Femek, 1977 Feroase	1968
Kozma Matyas	Egyetemes zenetörténet Vol. II. Istoria muzicii universale.	1968
Szilagyi Maria	Culegere de texte de limba rusă pentru facultatea de muzică.	1968
Biro Gabor	Optika és spektroszkópia. Vol. I- II. Optică și spectroscopie	1969
Galea Aurel	Istoria contemporană a României partea 1-2	1969

Pop Ioan	Curs de Istorie modernă a României Vol. I partea 1-2, 1969	1969
Vîrf Liviu	Curs de Industrii chimice	1969
Trifan Ioan	Chimie organică Vol. III	1969
Szurkos Arpad	Chimie organică	1969
Covătaru Valeria	Curs teoretic de dirijat coral anii 1,2, 3	1969
Toth Alexandru Băjagă Emil Penciu Traian	Lucrări pentru laboratorul de mecanică	1970
Nireșteanu Petru	Texte pentru seminarul practic de limbă franceză	1970
Boaru Cornel	Electricitate și electrotehnică	1970
Enăchescu Iulia	Curs de istoria literaturii române	1970
Szurkos Arpad	Szerves.kemia. Vol. I-II Chimie organică.	1970
Simion Petru	Curs de matematici generale. Vol. I-II.	1970
Covătaru Valeria	Curs teoretic de dirijat coral.	1970
Galea Aurel	Istoria contemporană a României Vol. II.	1970
Măiereanu Iacob	56 solfegii Texte pentru cursul practic de limbă engleză. Partea 1-2, 1970-1972	1970
Szilagyi Maria	Culegere de texte de limba rusă pentru facultatea de filologie- istorie	1970
Kalman V. , Nicola I. Nireșteanu P. Ion Apostol Popescu	Aitalanos pedagogia. Vol. I. Pedagogie generală Curs de istorie a literaturii române. Vol. I-II.	1971 1971
Bertoletti	Solfegii	1971
Bach	50 corale	1971
Simion Petru	Curs de matematici generale Vol. II.	1971
Enăchescu Iulia	Istoria literaturii române. Vol. II.	1971
Rotaru Gheorghe	Texte de limba engleză	1971
Kodaly Zoltan	55 de solfegii	1971
Rogoșca Mihael, Szabo Nicolae	Istoria modernă universală Partea I	1971
Pop Ioan Conț Ioan	Curs de analiza matematică Partea I-2 (1971-1975)	1971
Trofin I., Soo K., Kadar Vasile	Curs de handbal Baschet. lucrări practice.	1972
Kalman V., Nireșteanu Aurora, Nicola I.	Curs de pedagogie generală Vol. I-III. Institutul Pedagogic de 3 ani.	1972
Toth I.	A kritikai realizmus es nepiesszeg kialakulaga es kiteljesedese	1972
	Formarea și dezvoltarea realismului critic și poporanismului.	1972
Kozma Matyas	Istoria muzicii (în limba maghiară)	1972

Ioan Apostol Popescu	Istoria literaturii române. Vol. I.	1972
Rogoșcă M., Szabo N. Pop Ioan	Istoria modernă universală Partea III-a	1972
Toth Alexandru, Penciu T., Băjagă E.	Lucrări practice de laborator	1972
Szabo Nicolae	Istoria universală contemporană Vol. II	1972
Rotaru Gheorghe	Curs practic de limba engleză Anul II.	1972
Nagy Aristid	Geografia economică regională Partea I-a	1972
Toth Istvan	Istoria literaturii maghiare	1972
Boariu Cornel	Electricitate și electrotehnică Vol. I - II	1973
Fărcaș V., Retegi K	Curs de cultură fizică medicală	1973
Ciotea Ionel	Curs de atletism	1973
Kirsch L.	Hangtan es helyesírás Fonetică și ortografie	1973
Kadar Vasile	Baschet	1973
Soo Koloman	Curs de handbal	1973
Salapi Constantin	Crestomația pentru analize armonice	1973
Rogoșcă M., Szabo N., Pop I.	Istoria modernă universală Vol. III	1973
Kirsch Lajos	Limba maghiară contemporană	1973
Drăgan Maxim	60 de melodii populare în diferite moduri. Folclor muzical	1973
Sfiriac Iustin	Curs de meteorologie - climatologie. Partea I-II.	1973
Penciu Traian	Curs de fizică generală. Vol. I Mecanică fizică.	1973
Lazăr Valeriu	Istoria antică universală. Vol. I-II	1973

Nagy Aristid	Geografia economică. Partea II-a	1973
Rettegi K.	Curs de înot	1973
Szasz K., Măiereanu, Brandner E.	Culegere de solfegii	1973
Markos Francisc	Gimnastică . Partea I-a	1974
Rettegi K.	Curs de înot	1974
Steff Zaharia	Curs de schi	1974
Toşa Alexandru	Lingvistică generală	1974
Topan Gheorghe	Curs de astronomie	1974
Kristo Bela	Curs de chimie anorganică. Vol.I.Nemet. Vol. II. Metale	1974
Balapi Constantin	Curs de armonie. Partea I-a.	1974
Fărcaş Gheorghe	Algebră.	1975
Toşa Alexandru	Morfologia	1975
Pater Zoltan	Logica matematică și teoria mulțimilor	1975
Pater Zoltan	Matematikai logika es halmaselmelet Logica matematică și teoria mulțimilor	1975
Pop Gheorghe	Exerciții de gramatică franceză	1975
Szilagyi Maria	Limba rusă contemporană, fonetică pentru secția de institutori	1975
Balasz Ioan	Istoria educației fizice și sportului	1976
Trîșceac Vasile	Curs de turism	1976
Fărcaş Gheorghe	Elemente de logică matematică	1976
Kiss Elemer	Algebră	1976
Giju Stela	Curs de optică și spectroscopie Vol. I - II.	1976
Veriș Sanda	Istoria literaturii române. Mari clasici	1976
Olah Tibor	Literatura universală. Evul mediu. Note de curs	1976
Szilagyi Maria	Limba rusă contemporană, morfologie-sintaxă, pentru secția de institutori	1976

Lupu Gheorghe Csegezi Eszter	Curs de metodica predării muzicii Chimie fizică. Caiet de lucrări. Fizikai kemiei gyakorlatok. Lucrări de chimie - fizică.	1976 1976
Kiss Eszter	Lucrări practice de chimie anorganică.	1976
Bucur Maria	Industria chimice. Caiet de lucrări.	1976
Szasz K.	Zenelelet. (Teoria muzicii).	1976
Fărcaș Valeriu	Metodica educației fizice. Note de curs: Vol. I-II.	1976
Steff Zaharia	Teoria antrenamentului sportiv	1977
Frenț Doina	Curs de gimnastică ritmică	1977
Grün Ladislau	Curs de volei	1977
Toșa Alexandru	Elemente de morfologie Vol. I-II	1977
Văsies Viorel	Limba română contemporană. Sintaxa.	1977
Izsak Jozsef	A magyar irodalom története a két világháború között. Istoria literaturii maghiare între cele două războaie mondiale.	1977
Petrescu Adrian	Introducere în teoria probabilităților	1977
Topan Gheorghe	Curs de geometrie.	1977
Horga Georgeta	Curs de chimie analitică calitativă	1977
Horvath Attila	Curs de chimie-fizică. Partea 1-2	1977
Nemes László	Bevezetés a vegyipar technológiába. (Introducere în tehnologia industriei chimice.)	1977
Birtalan Jozsef	A Karvezetes elmélet. Teoria dirijării.	1977
Măierean Iacob	Curs de teoria muzicii. Vol. I-II.	1977
Jancso Gy.	Concepții noi în problema calității. Truse de măsurători. Material auxiliar. Statistica în control.	1978
Fărcaș Valeriu	Didactica educației fizice școlare Vol. I-II.	1978
Szilagyi Maria	Culegere de texte de limba rusă pentru secția T.C.M.	1978
Bățagă Emil	Fizica. Fasc. I-II. Pentru subingineri, secția Electromecanică Tehn.	1978
Lapohos Ioan	Fizica. Note de curs. Fascicula 1.	1978
Lapohos Ioan	Electronică Industrială. Note de curs. Fascicula 1.	1979
Burcă Ioan	Curs de atletism opțional.	1979
Soo K.	Handbal. Curs opțional.	1979
Nireștean Petru	Texte pentru secțiile de subingineri	1979

Boloș Codruța, Boloș Vasile	Îndrumător de desen tehnic industrial.	1979
Hollanda Dionisie	Așchiere și scule așchietoare.	1979
Trif I., Dumitru,	Stanjare și matrije la rece.	1979
Nagy S., Butyurka	Îndrumar de proiectare.	1979
Băjagă Emil	Elemente de mecanică tehnică. Vol. I-II. Pentru uzul studenților.	1980
Gîju Stela	Curs de fizică, pentru uzul studenților	1980
Boloș Vasile, Boloș Codruța	Organe de mașini și mecanisme. Partea I-II-a.	1980
Hollanda D., Kiss Dionisie	Exploatarea mașinilor unelte. Lucrări de laborator.	1980
Moisoiu Adrian	Tehnologia materialelor. Vol. I-II.	1980
Codoiu Remus	Noțiuni fundamentale de electrotehnică, mecanică și matematici aplicate la studiul mașinilor și acționărilor electrice.	1980
Fărcaș Gh. și alții	Matematici superioare.	1980
Gramă Lucian	Îndrumător la lucrări la cursul general de mașini.	1980
Balazs I.	Baschet. Vol. I-II	1980
Fărcaș Gh., Kiss E., Petrescu A., Szilagy Miklos, Weszely Tibor	Curs de matematici pentru subingineri.	1980
Burca Ioan	Atletism. Curs opțional.	1980
Pongracz Anton	Fiziologia și biochimia educației fizice și sportului.	1980
Boloș Vasile și Boloș Codruța	Organe de mașini și mecanisme. Lucrări de laborator.	1981
Trif Dumitru	Stanje și matrije. Vol. I-II.	1981
Gramă Lucian	Curs general de mașini. Îndrumar pentru lucrări de laborator.	1981
Fărcaș Valeriu și Bîrjega Marin	Educație fizică și sportul de masă.	1981
Soo Koloman	Fotbal. Generalități. Tehnica jocului.	1981
Bratu Gheorghe	Curs general de mașini. Note de curs. Partea I-II-a.	1982
Tero V. Mircea	Construcția și exploatarea dispozitivelor	1982
Moisoiu A. și Socaciu Teodor	Culegerea selectivă din standarde de materiale feroase utilizate în industria constr. de mașini	1982
Bakos A.	Centralizator de materiale pe sortiment și dimensiune	1982
Hollanda D.	Așchiere și scule așchietoare.	1982
Sarchiz Dorin	Instalații electrice. Lucrări practice	1982
Gîju Stela și Toth Alexandru	Fizica. Caiet pentru lucrări practice, pentru uzul studenților	1982
Brezeanu Ligia	Lucrări de laborator la rezistența materialelor	1982

Fărcaș Gh., Kiss E., Petrescu A., Szllagy M., Weszely T. Toth Al. Iosif	Matematika almernököknek. Matematica pentru subingineri. Fizika. Mechanikai es elektromagneses jelensegek, rezges es hullamtana. (Fizică, studiul oscilațiilor la fenomene mecanice și electromagnetice.	1982 1982
Tero V. Mircea	Metodica elaborării lucr. de dipl. la secția T.C.M., pentru uzul studenților	1983
Brezeanu Ligia	Rezistența materialelor, pentru uzul studenților.	1983
Bratu Gheorghe	Curs general de mașini.	1983
Hollanda D.	Așchiere și scule așchietoare. Îndrumar.	1983
Moisoiu A., Socaciu T.	Tehnologia materialelor. Îndrumar pentru lucrări de laborat.	1983
Tero V. Mircea	Constr. și expl. dispozitivelor, pentru uzul studenților. Vol. I.	1983
Codoiu Remus și Pop Sever	Mașini și acționări electrice. Îndrumar de laborator.	1983
Sarchiz Dorin	Utilizări ale energiei electrice. Lucrări de laborator, pentru uzul studenților.	1983
Grama Lucian	Tehnologia fabricării mașinilor vol. I-II.	1984
Zărnescu Horațiu	Automatizări industriale. Îndrumător de lucrări practice la automatizări industriale.	1984
Codoiu Remus	Electrotehnică. Ghid teoretic aplicativ ptr. uzul studenților subingineri.	1984
Diaconescu Ioan	Comanda automată a maș. unelte. Vol. I-II.	1985
Grama lucian	Tehnologia fabricării mașinilor. Îndrumar de laborator.	1985
Lapohos Ioan	Electronica Industrială, 2 Vol. Vol. I-II Dispozitive electronice.	1985
Bratu Gheorghe	Notițe de curs la mecanică și rezistența materialelor. Vol. I. Statica	1986
Moisoiu A., Socaciu Teodor	Vol. II. Cinematica și dinamica. Culegere selectivă de extrase din standarde de mat. neferoase utilizate în ind. constr. de mașini.	1986
Kiss D., Soaită D.	Expunatrea mașinilor unelte.	1986
Papp Istvan	Control tehnic.	1986

Tero Mircea ,	Construcția și exploatarea dispozitivelor Îndrumar de laborator.	1986
Gîju Stela , Sarchiz Dorin	Electrotehnică și mașini electrice. Caiet de lucrări.	1986
Pop Sever, Diaconescu I., Sarchiz Dorin	Electrotehnică. Vol.I-II	1986
Sarchiz D., Gîju Stela, Diaconescu I.	Electrotehnică și măsuri electrice. Caiet de lucrări. Vol. I	1987
Papp Istvan	Îndrumar de laborator pentru control tehnic.	1988
Tero Mircea	Construcția și exploatarea dispozit. Îndrumar de proiectare. Vol.II	1988
Gîju Stela	Curs de electrotehnică și mașini electrice.	1988
Socaciu Teodor	Tehnologia presării la rece. Îndrumar pentru lucrări de laborator.	1989
Diaconescu Ioan	Circuite integrate numerice. Îndrumar de laborator.	1989
Boloș Codruța , Boloș Vasile	Îndrumător de desen tehnic Industrial. Ediția a II-a.	1990
Bratu Gheorghe	Complemente la Cursul general de mașini. (Aplicații la mecanica fluidelor și termotehnica).	1990
Lapahos Ioan	Îndrumător de laborator la "Electronică industrială"	1990
Boloș Vasile , Boloș Codruța	Angrenaje melcate spiroide. Metodică de calcul.	1991
Godoiu Remus	Sisteme de reglare automată a acționărilor electrice cu motoare de curent continu.	1991

SECȚIUNEA a VIII-a
Absolvenții Institutului

INSTITUTUL PEDAGOGIC
de 3 ani
Facultatea: Fizică-Chimie

Absolvenții
Secției: Fizică - Chimie,
curs de zi, promoția 1962/1963.

1. Aldea Maria
2. Alexa Filotina
3. Alexandrescu Silvia
4. Ardeleanu Alexandru
5. Balint György
6. Balogh Róza
7. Bara Gizella
8. Barabas Gergely Endre
9. Bălăiău Ilie
10. Băgașă Maria
11. Benke Mária
12. Biro Ladislau
13. Boda Hajnalka Mária
14. Braic Aurelia
15. Demeter Etel
16. Dobai Erzsébet
17. Éltető Lajos
18. Fábian Erzsébet
19. Fazakas Carol
20. Fazakas Janos
21. Fodor Margit
22. György Eva
23. Hodor Terezia
24. Ilea Maria
25. Jakabfi Gizela
26. Jámbor Zsuzsanna Katalin
27. Janosy Gyöngyvira
28. Keszegh Janos
29. Kiss Terezia
30. Kocsis Rozalia Mária
31. Láng Katalin Eva
32. Man Maria
33. Máthe Margit
34. Mihály Erzsébet
35. Muntean Zamfira
36. Nagy Eva
37. Omelisz Zita
38. Oprea Alexandru
39. Orosz Margareta
40. Pop Iacob
41. Prázsmáry Sándor
42. Preda Alexandru Petru
43. Racs Ildikó
44. Sebestyén Irma
45. Selcudean Ioan Mihai
46. Sipos Dezső
47. Soós Laszlo
48. Szabo Gheorghe Stefan
49. Szántó Lajos György
50. Szilagi Zoltan

Absolvenții
Secției: Fizică - Chimie, curs
de zi, promoția 1963/1964

1. Ambrus Rozalia
2. Barabasi Margareta
3. Bartha Csaba Istvan
4. Chiorean Emilia
5. Cindea Eugenia
6. Coman Emil
7. Cotoară Mărgăluța
8. Cușnevicu Emilia
9. Dosa Anna-Maria
10. Dosa Ida
11. Fall Bela Levente
12. Fodor Alexandru
13. Gálna Mária Magdolna
14. Gergely Gaspar
15. Gheorghe Horia Florin
16. Hoja Aurelia Marcela
17. Iancu Dorina
18. Incze Istvan
19. Jenei Magdolna Iullana
20. Katona Jozsef
21. Lukacs Maria
22. Mate Daniel
23. Menyhart György
24. Mihalyca Szilveszter
25. Miron Mircea
26. Molnar Alexandru
27. Nagy Etelka
28. Nagy Iren
29. Nagy Zoltan Oszkár
30. Olah András János
31. Oprisor Maria
32. Pavel Nicolae
33. Pecho Ana Aliza
34. Péterfi Bela
35. Péterfy Eva
36. Popp Tofana
37. Procop Iren
38. Somai Soma Sándor
39. Rakosi Maria
40. Rusz József
41. Ssakács Irina
42. Szász Arpad
43. Teanc Ioan
44. Urzica Maria
45. Vass Margit

Absolvenții
Secției: Fizică-Chimie, curs
de zi, promoția 1964/1965

1. Atyim Roza
2. Bako Ilona Csilla
3. Balog Csaba Béla

4. Balog Iren
5. Borbély Mihaly
6. Besenyel Gheorghe
7. Coman Maria Doina
8. Cotta Nastasia
9. Covesdi Maria
10. Crișan Iuliu
11. Csaky Barna Zsombor
12. Dezsi Ghizela Ileana
13. Endreffy Ludovic Toma Ivan
14. Felvinczy Arpad
15. Fogarasi Judita
16. Gal Francusc
17. Gădălean Doina Adriana
18. Gilga Elena
19. Györfy Arcadlu
20. Györi Eva
21. Kovács Alexandru
22. Kupán Zsuzsanna Emese
23. Lörincz Maria Emese
24. Máthé Miklos Geza
25. Miklos Susana
26. Nagy Gyöngyike
27. Obis Irina
28. Pop Sofronica
29. Popa Flaviu Florian
30. Ráksi Erzsebet
31. Schleier Ileana Judit
32. Schmidt Gheorghe Petru
33. Simioana Dorin
34. Skolka Attila
35. Stirner Gerhild
36. Suclu Viorel
37. Szaszko Catalena
38. Szelenyi Maria
39. Serban Liciniu Petronlu
40. Vaipan Nicolaie
41. Varga Karoly Elemér
42. Wellmann Richard
43. Zerln Gergely
44. Zsirka Maria

Absolvenții
Secției: Fizică-Chimie, curs
fără frecvență, promoția
1964/1965

1. Both Iosif
2. Ciglenean Agneta Lia
3. Geréd Clara
4. Gheorghiu Constanța
5. Horber Catalina
6. Kádár Levente
7. Nagy Otto
8. Pal Varga Rozalia
9. Szatmáry Irén
10. Tókos Enikő
11. Urzică Gizela
12. Vakares Béla Karoly
13. Vass Emilia

Absolvenții
Secției: Fizică-Chimie, curs
de zi, promoția 1965/1966

1. Angyalosi Istvan
2. Bajko Iosif
3. Ban Marton
4. Bari Imola Maria
5. Bogács Arpád Geza
6. Bondor Ștefan
7. Burja Gheorghe
8. Cordoș Maria
9. Covesdi Ioan
10. Csutak Zoltán Sandor
11. Czire Zoltán
12. Deák Jenő Zsolt
13. Fehér Irina
14. Fredel Gert Dieter
15. Fülöp Rudolf
16. Gál Klara
17. Gagyi Denes
18. Görög Elvira
19. Hasznosi Gavril
20. Iurian Ludovic
21. Kelemen Elisabeta
22. Kenyeres Judita
23. Lihet György
24. Matéffy Mihaly
25. Mihaly Dániel
26. Nagy Alexandru Paul
27. Nagy Margareta
28. Nemeș Maria
29. Nemeth Iosif
30. Oprea Eugenia
31. Péter Ladislau
32. Pethő László
33. Roșu Romulus Remus
34. Rusu Mihai
35. Sándor Almos
36. Sámárgiștan Aurel
37. Sipos Istvan
38. Sztankovics Mihail
39. Szócs Domokos
40. Vița Aurel
41. Zöldi Eugen

Absolvenții
Secției: Fizică - Chimie, curs
de zi, promoția 1965/1966

1. Kiss Gavril
2. Molnar Margit
3. Rákosi Anna

Absolvenții
Secției: Fizică-Chimie, curs
de zi, promoția 1966/1967

1. Abrán Jozsef
2. Andrejko Rozalia

3. Baci Nicolae
4. Baia Gheorghe
5. Barabás Ioan
6. Barta Ecaterina Clara
7. Bloj Emil Ioan
8. Botos Judit
9. Chirtes Ioan
10. Csatlós Mihail Levente
11. Cseh Emeric
12. Dascál Martin
13. Demény Augustin
14. Doman Iosif
15. Dušček Ildiko
16. Eröss Maria
17. Fancsali Gavril
18. Farkas Irina
19. Gál Ana
20. Galfalvi Judita
21. Geréd Lenche
22. Geréd Viorica
23. Gânj Ana
24. Györffi Ilie
25. Halász Zoltán Gábor
26. Hunyadi Vasile
27. Incze Eva
28. Istrate Elena
29. Jozsa Andrei
30. Jozsa Gerő
31. Kakassy Andrei Nicolae
32. Kálman Francisc
33. Magyar Barbara Matilda
34. Malos Victoria
35. Moica Maria Lucia
36. Nagy Elemer
37. Nagy Viorica
38. Negreanu Dionisie Grigore
39. Polojca Lazar
40. Pop Ecaterina
41. Racz Eleonora Imola
42. Rimbu Mihai
43. Sarossy Rozalia
44. Szabó Albert
45. Szasz Carol
46. Szászky Nicolae
47. Szekely István
48. Turcan Mariana. Ileana
49. Valeanu Mircea
50. Vass Petru
51. Vizi Ida
52. Zagoni Eugen
53. Zsok Piroška

Absolvenții
Secției: Fizică-Chimie, curs
de zi, promoția 1967/1968

1. Andre Ecaterina
2. Balasz Becsi Maria Róza
3. Barabas Atila
4. Biro Livia

5. Bodi Agneta
6. Buia Stefan
7. Bulife Maria
8. Călugăru Vasile
9. Cimpean Ioan
10. Conț Voichița
11. Dénes Vasile
12. Domokos Francisc
13. Drăgan Monica
14. Faluvégi Zoltan
15. Fekete Ileana
16. Fülöp Ladislau
17. Furiș Stană
18. Gagyi Béla
19. Gáll Gizela
20. Gergely Gheorghe
21. Gherasim Maria
22. Hankó Attila Károly
23. Hermány Magdalena
24. Horvath Maria
25. Imreh Vasile Sighismund
26. Igyarto Gavril
27. Jakab Carol
28. Keresztes Margareta
29. Kinda Irma
30. Kocsis Sándor
31. Köllő Tamas
32. Kovacs Sandor
33. Kozma Emeric
34. László Zoltan
35. Lazar Rodica
36. Lörinc Irina
37. Maior Rodica
38. Mihailuc Carmen
39. Morar Iulia
40. Para Ladislau Alexandru
41. Pasztor Alexandru Paul
42. Pintyi Gyula
43. Pitters Ioan Carol
44. Popescu Teofil
45. Preda Mihai Adrian
46. Raffay Zoltan
47. Rákosi Zoltán
48. Rebreanu Maria
49. Sabău Ionel Liviu
50. Serenyi Ioan
51. Soós Maria
52. Sütő Irina
53. Szabó Jolan
54. Szabo Margareta
55. Szakács Ioan
56. Szakács László
57. Trif Sevastian
58. Varganecsik Hajnalka

Absolvenții
Secției: Fizică - Chimie, curs
de zi, promoția 1967/1968

1. Binder Rădeanu Rozalia

2. Pescăruș Maria

Absolvenții
Secției: Fizică-Chimie, curs
de zi, promoția 1968/1969

1. Aufmuth Carol
2. Bara Paraschiva
3. Bedő Iuliu Victor
4. Boruz Florica
5. Căldăraru Viorica
6. Cizmaș Lăurean Simion
7. Cseke Etelca
8. Csérgő Dominic Emeric
9. Deak Ana Ida
10. Demeter Magdalena
11. Domohidi Francisc
12. Farkas Ileana
13. Forgács Magdalena
14. Fülöp Lucaci
15. György Jozsef
16. Havadtó Rozalia
17. Hegyi Grigore
18. Kiss Elisabeta
19. Kiss Gizela
20. Kiss Lorand Stefan
21. Köntös Magdalena
22. Kósa Maria
23. Lakacs Vasile
24. Magó Irina
25. Mátyás Ileana
26. Molnár Arpád
27. Molnár Maria
28. Nagy Amalia
29. Nagy Clara
30. Orban Edit
31. Orbán Margareta
32. Oprea Stela
33. Păneș Iosif
34. Pál Akos
35. Pal Nicolae
36. Sárkany Ecaterina
37. Sălcudean Aurora
38. Săplăcean Cornel
39. Socol Emilia
40. Stupar Aurel
41. Szábo Iona
42. Székely Elisabeta Gabriela
43. Tomescu Ion
44. Toszo Margareta
45. Vajda Iosif
46. Vătăjelu Nicolae
47. Verestoy Ana Maria
48. Vescan Doroftei
49. Zăgrean Ioan
50. Zoltáni Elisabeta

Absolvenții
Secției: Fizică-Chimie, curs
de zi, promoția 1969/1970

1. Adarjani Andrei
2. Ajtay Eva Rozalia
3. Andrași Arcadiu
4. Andrași Lenke
5. Badiu Domițian
6. Balázs Csiki Ioan
7. Bartha Arpád
8. Beke Magdalena
9. Bllegan Lucia Maria
10. Bodo Margareta
11. Boros György Mihaly
12. Cioplea Constantin
13. Ciupe Doina
14. Csiki Stefan
15. Dudaș Maria Dorin
16. Györfi Ghizela
17. Imre Irina
18. Keresztes A Alexandru
19. Keresztes Ladislau
20. Kiss Ernest
21. Köllő Magdolna
22. Lőrincz Ioan
23. Lupoaic Adriana Maria
24. Marton Gizela
25. Mészáros Francisc
26. Miklós Ludovic
27. Mureșan Teodor
28. Nagy Iolanda
29. Nemes Ildikó Ecaterina
30. Olteanu Leontina Maria
31. Oros Vasile
32. Pakot Maria
33. Piroș Etelca
34. Pop Ileana
35. Sándor Dezideriu
36. Sblincă Niculina
37. Scârnecki Maria
38. Scurtu Maria
39. Soos Judita
40. Somodí Dionisie
41. Szábo Elisabeta Ildiko
42. Szábo Maria
43. Szabo Rozalia
44. Szakacs Zoltan
45. Szalma Varvara
46. Szekely Aurelia Magda
47. Szilagyí Izabela
48. Tămaș Ana
49. Tecariu Dana Mihaela
50. Theiss Erna
51. Todoran Aurel
52. Trombițaș Ana
53. Truță Ileana
54. Truță Vasile Ioan
55. Tap Nicolae

Absolvenții
Secției: Fizică-Chimie, curs
de zi, promoția 1970/1971

1. Albert Elisabeta
2. Baricz Viorica Maria
3. Bereș Maria
4. Bernád Ileana
5. Bitte Emilia
6. Botár Ileana
7. Breaz Doina
8. Bucila Ana
9. Cimpean Aurora
10. Cioană Maria
11. Cioară Lucica
12. Cioba Zaharie
13. Comșa Ana
14. Covrig Lucreția
15. Deak Maria
16. Demeter Ileana
17. Denghel Cornel
18. Durai Erna
19. Feher Iuliana
20. Gall Susana
21. Gesse Iulia
22. Gheaja Felicia
23. György Elisabeta
24. Hațegan Doina
25. Hegyi Maria
26. Kajcsa Ladislau
27. Kis Susana
28. Karodi Ica
29. Magyarosi Alexandru
30. Malos Florica
31. Mihaly Gheza
32. Mihiș Maria
33. Miklos Csaba
34. Modi Elisabeta
35. Moldovan Eugenia
36. Nagy Barnabă Alexandru
37. Nagy Rozalia
38. Nemeș Ileana
39. Nistor Maria
40. Papp Stefan
41. Păpai Iolanda
42. Pălășan Cornelia
43. Pintya Rozalia
44. Radu Ioan
45. Roboz Judita
46. Roșescu Gheorghe
47. Simon Marta
48. Stircu Ana
49. Szakacs Maria
50. Takács Elisabeta
51. Tomuța Floarea
52. Toth Ladislau
53. Tepeluș Elvira
54. Vultur Niculuina Olimpia
55. Zayzon Hajnalka
Elisabeta

Absolvenții
Secția: Fizică-Chimie, curs
de zi, promoția 1971/1972

1. András Stefan
2. Arsinevici Alexandrina
3. Băjescu Stefan
4. Bărbulescu Ioana
5. Bartha Zoltan
6. Bloj Lenuța
7. Bogar Maria
8. Butu Rodica
9. Cepănaru Alexandru
10. Cioplea Ion
11. Codrea Alexandrina
Aurora
12. Constantin Nicolae
13. Cristea Nicolae
14. Csegedi Béla
15. Cseh Ecaterina
16. Csiszér Elisabeta
17. Csorja Ildikó
18. Deladi Alexandru
19. Dénes Terezia
20. Dósa Irina
21. Gere Maria Magdolna
22. Golicza Magdolina
23. György Maria
24. Jancsó Adalbert Gheorghe
25. Janosi Iolanda
26. Kicsi Elemér
27. Koncz Iosif
28. Kulcsar Iuliana
29. Magyarosi Alpar Ladislau
30. Marton Iliana
31. Matei Dumitru
32. Moica Viorica
33. Moise Gheorghe
34. Neamțiu Pavel Gheorghe
35. Nicola Dorin Nicolae
36. Orbán Ladislau
37. Ozsváth Ludovic
38. Pál Francisc
39. Péterfi Irina
40. Sabău Jenica
41. Simon Mihaila
42. Suci Alexandrina
43. Suci Vasile
44. Sükösd Alexa
45. Szábo Etelka
46. Teglas Iosif
47. Tinis Gavril
48. Todoran Emilia
49. Tökes Ana
50. Tiț Lucreția
51. Varga Alexandra
52. Veres Ecaterina
53. Vultur Elena Otília
54. Ziegler Rozina

Absolvenții
Secția: Fizică-Chimie, curs
de zi, promoția 1972/1973

1. Baizat Margareta
2. Barthmes Hermine Maria
3. Borza Maria
4. Crișan Leon
5. Császár Gyöngyke Aurelie
6. Csire Ileana
7. David Irina
8. Dudas Elena
9. Duma Iuliu
10. Duma Pompel Ioan
11. Fărcaș Elena
12. Ferencz Ioan
13. Fodor Catalina
14. Iszlai Gyöngyi
15. Jancsó Judita
16. Janosi Tiberiu
17. Joo Viorica
18. Kis Ana Maria
19. Kiss Magdalena
20. Kolumbán Elisabeta
21. Kovacs Elisabeta
22. Költő Eszter
23. László Rozalia
24. Mare Ana
25. Máthé Susana
26. Mărginean Susana
27. Mera Alexandrina
28. Mikes Ludovic
29. Molnar Rozalia
30. Nagy Clara Ecaterina
31. Orbán Ioan
32. Papp Ioan
33. Pasescu Constantin
34. Péterfi Bela
35. Portik Emeric
36. Pui Alexandru
37. Ramplet Ilse Iohana
38. Sata Iuliana
39. Scheitz Endre Petru
40. Schmidt Gheorghe
41. Simon Margareta
42. Szábo Ema
43. Szábo Lenche
44. Szilagyi Margareta
45. Táci Ida Viorica
46. Tapásztó Maria
47. Toma Ioan

Absolvenții
Secția: Fizică-Chimie, curs
de zi, promoția 1973/1974

1. Auer Ecaterina
2. Augustin Crucița
3. Balazs Alexandru
4. Balog Ileana
5. Bán Magdalena

6. Barta Francisc
7. Biró Erzsébet
8. Borbély Eva Maria
9. Ciotloș Margareta
Hermina
10. Costea Roman
11. Cuc Violeta Maria
12. Csegő Gheorghe
13. Daraban Elisabeta
14. Gaál Alexandru
15. Hărășan Petre
16. Joó Susana Ecaterina
17. Kemenes Ecaterina
18. Keresztes Viorica
19. Konez Maria
20. Korodi Vasile
21. Kovács Ana
22. Lates Maria
23. Man Maria
24. Máthe Stefan
25. Moldovan Eugenia
26. Nemeș Maria Mariana
27. Nemeti Dezideriu
28. Oltean Anica
29. Pal Iuliana
30. Páll Ildikó
31. Părăuan Melania
32. Pășescu Elena
33. Popa Marilena
34. Popescu Grigore
35. Portik Rozalia
36. Rozsnyai Arpád
37. Stoica Ana
38. Szábo Iuliana Marta
39. Szábo Francisc
40. Szekedi Clara Terezia
41. Szilagyi Rozalia
42. Văcaru Aurelia
43. Vidámi Dionisie
44. Vlad Culiță
45. Zoica Ioan

Absolvenții
Secția: Fizică -Cunoșt.Tehn.
Prod. curs de zi, promoția
1974/1975

1. Aldea Minerva
2. Barabás Agneta
3. Bedő Zoltan
4. Benedek Viorica
5. Boer Ecaterina
6. Chivu Iulian
7. Ciocirlan Constantin
8. Deac Maria
9. Foriș Rozalia
10. Gáll Éva
11. Graur Horea
12. Györfi Andrei
13. Hedeș Susana
14. Honfi Emeric

15. Kaszta Andrei
16. Matei Dumitru
17. Mihali Samson
18. Moldovan Ileana Rodica
19. Moldovan Ioan
20. Ormenișan Augustin
21. Ozsvath Zoltan
22. Papp Magdalena
23. Popa Maria
24. Popescu Maria
25. Rada Sofia
26. Raicu Gheorghe
27. Sándor Rozalia
28. Sienerth Rudolf
29. Simon Maria
30. Szemek Iosif
31. Tatar Francisc
32. Todor Cornelia
33. Tökes Alexandru
34. Tövissi Anton
35. Vass Clara

Absolvenții
Secției: Chimie-Cunoșt.
Tehn. Prod., curs de zi,
promoția 1974/1975

1. Bărbos Petru
2. Biró Istvan
3. Chirtes Ioan
4. Dobrea Aurelia Ioana
5. Elekes Zoltan
6. Fekete Noemi
7. Frincu Georgeta
8. Gherasim Maria
9. Hegedüs Stefan
10. Iuga Veronica
11. Lakatos Stefan
12. Lodin Traian
13. Lukacs Arpad
14. Man Ileana
15. Mărginean Lavorica
16. Micheu Ana
17. Moni Alexandru
18. Morariu Ioan
19. Murvai Buzogány Laszlo
20. Müller Martin
21. Nagy Ana
22. Nagy Gábor
23. Nagy Gyöngyi
24. Nistor Otilia
25. Orosz Maria
26. Palalogos Victor
27. Szábo Miklós
28. Szekely Irén Mártha
29. Szasz Magdalena
30. Veress Sarolta Vilma

Absolvenții
Secției: Chimie-Cunoșt.
Tehn. Prod., curs de zi
promoția 1975/1976

1. Abușan Marcela
2. Cazangiu Florea
3. Degan Anica
4. Fülöp Eva
5. Gyarmati Etelea
6. Herman Floare
7. Joó Ecaterina
8. Lang Gherda Maria
9. Lukács Margareta
10. Mihaly Regina
11. Mirica Constantin
12. Moni Elisabeta
13. Păcurariu Ioan
14. Poca Valeria
15. Pomenea Petra
16. Preda Lucreția
17. Rákóczi Maria
18. Reder Adele
19. Rus Ioan
20. Szábo Eva
21. Szekely Rodica
22. Soneriu Ana
23. Vidican Maria
24. Zavalchevici Olga

Absolvenții
Secției: Fizică - Chimie, curs
de zi, promoția 1976/1977

1. Bardi Pal Ildikó
2. Bartok Ernő Attila
3. Bálbă Cornelia Maria
4. Bencdek Jenő
5. Bogdan Mariana
6. Buzasi Margit
7. Deak Ioan
8. Dobrea Livia Sabina
9. György Alexandru
10. Hádnagy Ilus
11. Homăna Mircea Dorel
12. Izsak Iuliana
13. Lakatos Andrei
14. Macarie Georgeta
15. Meister Ioan
16. Mădoi Elena
17. Nagy Arpad
18. Orban Etelea
19. Peter Zsuzsanna
20. Purtan Florica
21. Reder Elfriede
22. Siklodi Margareta
23. Simion Rodica Iuliana
24. Sipos Augustie Helmine
25. Sofal Ladislau
26. Sojan Augustina
27. Szekely David

28. Varga Alice

Absolvenții
Secției: Fizică-Chimie, curs
de zi, promoția 1977/1978.

1. Belca Cornelia
2. Borocan Constantin
3. Cojocaru Victoria
4. Comanelca Elena
5. Constantin Cristina
6. Cotfas Doina Maria
7. Czirjak Elisabeta
8. Dávid Judit
9. Demeter Maria
10. Iliescu Aurelian
11. Kilyen Emma
12. Morar Angelica Eleonora
13. Pap Irén
14. Păcuraru Ovidtu Virgil
15. Penciu Corina
16. Proteasa Dorina
17. Petric Pavel
18. Schotsch Erna
19. Schradi Ghizela
20. Simon Marcela
21. Székely Janos Laszlo
22. Vass Hajnal
23. Winkler Ecaterina
24. Zongor Rozalia

Absolvenții
Secției: Fizică - Chimie, curs
de zi, promoția 1978/1979

1. Balog Maria
2. Băjan Adriana
3. Bucur Florentina Mărioara
4. Burz Maria
5. Cârjaliu Nineta
6. Chiciudean Valeria
7. Cioc Marioara
8. Csérgő Katalin
9. Domahidi István Béla
10. Farkas Maria
11. Kádár Dombi Péter
12. Kercsó Eva
13. Kovács Levente
14. Kovács Margit
15. Lukács Piroska
16. Nagy Gabriela
17. Singeorzan Virginia
18. Sebe Silvia
19. Stoica Elena Lucia
20. Szekeres Ileana
21. Szilaghi Rafila
22. Szucs Gavril Zoltan
23. Tocal Alexandru
24. Tolomeiu Iov Nicolaie
25. Trifan Aurel
26. Ungureanu Cristina

27. Vass Stefan

Absolvenții
Facultății de Matematică
Secția: Matematică, curs de zi,
promoția 1963/1964.

1. Berțea Aron
2. Blenesty Csaba Felix
3. Bodea Aron
4. Borsos Geza Jozsef
5. Bozsoki Ella
6. Buczi Lajos
7. Bucur Dumitru Teodor
8. Chinezu Maria
9. Chirilă Gheorghe
10. Cimpean Pavel
11. Constantinescu Prohor
12. Duca Marta Eva
13. Ferenczi Ludovic
14. Haber Vanda
15. Karda Terezia
16. Kelemen Emőke
17. Kovács Ildikó
18. Kosa Maria Magdolna
19. Manya Adalbert
20. Moldovan Liciniu Ioan
21. Moșneag Emil
22. Nemeș Gheorghe
23. Poloșca Dorina Doina
24. Răchită Maria
25. Suciuc Gheorghe
26. Szabo Zoltan
27. Szilagy Ferenc Pongrac
28. Tanko Iuliana Agnes
29. Toth Istvan

Absolvenții
Facultății de Matematică
Secția: Matematică, curs de zi
promoția 1964/1965.

1. Balazs Jozsef
2. Becke Ștefan
3. Bara Iosif
4. Berszan Lajos
5. Biriș Valer
6. Bușiu Flore
7. Chertes Maria
8. Covrig Ioan
9. Dușa Toader
10. Echim Terezia Maria
11. Farkas Iosif
12. Fekete Maria Gyöngyike
13. Fekete Gyula
14. Gaspar Iosif
15. Gyarfas Andrei
16. Ionescu Alexandrina

17. Kocsis Iulia
18. Kozma Zsombor Stefan
19. Lobont Danila
20. Lőrincz Alexandru
21. Mate Klara
22. Nady Janos
23. Nagy Paul
24. Năstase Ilie Gheorghe
25. Niculescu Ion
26. Serac Doina
27. Sigărtău Iustina
28. Szabo Irina Maria
29. Szafta Terez
30. Szantho Vilma
31. Szasz Magdalena
32. Szekeres Kalman
33. Szurkos Ildiko
34. Tampa Dorotyia
35. Vres Ilona
36. Vesa Maria Georgeta

Absolvenții
Secției de matematică
Curs fără frecvență
Anul 1964/1965

1. Barabas Ioan
2. Boldizsar Ioan
3. Gherasim Teodora
4. Gliga Ileana
5. Görög Csaba-Miklos
6. Gyarfas Carol
7. Harfmann Rudolf-Otto
8. Mezei Ella
9. Piștănilă Emil
10. Popescu Vasilica Cecilia
11. Rajiu Vasile
12. Săszet Iosif
13. Soos Ilona
14. Takacs Margareta Maria
15. Tako Emeric
16. Varga Iosif
17. Voiculescu Ștefan

Absolvenții
Facultății de Matematică
Secția: Matematică, curs de zi
promoția 1965/1966.

1. Ambrus Akos Stefan
2. Atyim Bela
3. Banyai Elisabeta
4. Bartha Stefan
5. Bodor Andor
6. Botta Iosif
7. Datu Maria
8. Dezső Antal
9. Dobri Hajnalka
10. Donath Arpad
11. Duschek Agnes Erzsebet

12. Egyed Ladislau
13. Ferencz Terezia
14. Ferenczi Terez
15. Hompot Ileana
16. Hudea Lucia Elena
17. Iakab Marioara Viorica
18. Izsak Tiberiu
19. Jancso Emeric
20. Kadar Istvan
21. Kovacs Anna
22. Kozsta Maria
23. Köllő Maria
24. Lerant Iuliana
25. Matyas Endre
26. Nagy Magdolna
27. Olteanu Petru Ioan
28. Orban Stefan
29. Roska Miklos
30. Siko Iosif
31. Sîrbu Gheorghe
32. Szasz Ana
33. Szekely Maria
34. Timar Andrei
35. Trifan Marcela Paraschiva
36. Virag Ilona
37. Weber Ecaterina
38. Zsigmond Laszlo

Absolvenții
Secției de matematică
Curs fără frecvență
Anul 1965/1966

1. Babuțiu Gheorghe
2. Barabasi Adalbert
3. Barabas Eva
4. Bodo Iuliana
5. Brotea Liviu
6. Cioban Ana
7. Csomaközi Agneta
8. Curcă Constantin
9. Dako Rozalia
10. Deak Ilona
11. Deteșan Maria
12. Feier Iolanda
13. Finta Eva
14. Höhr Helmut
15. Incze Anna
16. Fülöp Ana
17. Jozsa Edit
18. Kelemen Maria Eva
19. Kemenes Ilona
20. Kerpapp Ilona
21. Kocsis Paraschiva
22. Köteles Susana
23. Magyar Piroska
24. Marton Iuliana
25. Neamțu Emil
26. Negrea Ileana
27. Pașoi Nicolae
28. Pășescu Mioara

29. Szabo Margit
30. Szabo Rozalia
31. Sepródi Stefan
32. Stoenescu Har. Iambic
33. Şuteu Elena
34. Tarca Petru
35. Vita Ana

Absolvenții
Facultății de Matematică
Secția: Matematică curs de zi,
promoția 1966/1967

1. Balla Endre Janos
2. Barabas Arpad
3. Benkő Ecaterina
4. Bodo Ludovic
5. Borbely Stefan
6. Bozsi Maria
7. Bucur Adriana
8. Costea Octavia Cornelia
9. Cotta Corneliu Ioan
10. Csaszar Gavrilă
11. Darvasi Terezia
12. Denes Alexandru
13. Domjanschitz Stefan
14. Farkas Ioan
15. Fazakas Csaba
16. Feldiorean Hortenzia Maria
17. Gora Valentin
18. György Veronika
19. Gyrika Ioan
20. Iloaie Ilona
21. Kalu Attila
22. Kadar Vasile
23. Kocsis Csaba
24. Kovacs Arpad
25. Kovacs Rozalia
26. Magyarosi Carol
27. Manca Valerica
28. Mandel Laszlo Ștefan
29. Matyas Jozsef
30. Moisa Aurel
31. Molnar Mihai
32. Mucha Attila
33. Nagy Rezső Nicolae
34. Nițu Gheorghe
35. Peter Ignatie
36. Popescu Grigore
37. Răchită Ana
38. Sebestyen Irina
39. Szalay Csaba
40. Szasz Magdalena
41. Tamas Imre
42. Tatar Ioan
43. Todoran Traian
44. Ungar Mihail
45. Vad Enikő Iuliana
46. Vasarhelyi Ioan

Absolvenții
Secției de matematică
Curs fără frecvență
Anul 1966/1967

1. Biro Dionisie
2. Dediu Constantin
3. Iușan Zachei
4. Mihaly Carol Arcadiu

Absolvenții
Facultății de Matematică
Secția: matematică curs de zi,
promoția 1967/1968

1. Bajko Mihail
2. Balogh Emeric
3. Barabas Regina
4. Bașca Maria
5. Bodosi Rozalia Judita
6. Borzasi Irimie
7. Bögözi Irma
8. Chirilleanu Maria
9. Deak Ludovic
10. Denes Margareta
11. Gajai Maria
12. Fülöp Elisabeta
13. Fodor Margareta
14. Hamozski Iosif Rudolf
15. Katona Ana
16. Kelemen Magdalena
17. Keresztes Andrei
18. Kovacs Emeric
19. Kovacs Varvara
20. Mosoni Margareta
21. Nemethi Elisabeta
22. Orban Venczel
23. Scpsi Ileana
24. Sikcs Elena
25. Szekely Alexandru
26. Szentgyörgyi Andrei
27. Torma Magdalena
28. Toth Ladislau
29. Turc Ana

Absolvenții
Secției de matematică
Curs fără frecvență
Anul 1967/1968

1. Balogh Viorica Margareta
2. Barabas Irina
3. Barta Nicolae
4. Fekete Endre
5. Hajdu Margareta
6. Huszar Gabriel Adam
7. Koszti Gizella
8. Ulkei Ioan

Absolvenții
Facultății de Matematică
Secția: Matematică curs de zi,
promoția 1968/1969.

1. Akacsos Pavel Botond
2. Ban Arpad
3. Ban Gagyi Ioan
4. Bardocz Eliza
5. Baricz Rozalia
6. Belean Ioan Marin
7. Blașca Terezia
8. Căținean Rafila
9. Cimpian Alexandru
10. Chirteș Virgil Ioan
11. Conțiu Vasile
12. Crișan Iacob Gabriel
13. Drăgulescu Grigore
14. Egyed Geza
15. Fülöp Olga
16. Harpa Alexandru
17. Joo Ecaterina
18. Kiss Agneta
19. Kopeczny Tiberiu
20. Koszta Elisabeta
21. Kovacs Terezia
22. Kozs Elena
23. Luncan Marius Coriolan
24. Marc Aurica
25. Majai Elisabeta
26. Marian Ana
27. Mariș Cornel Emil
28. Mathe Dionisie
29. Micu Ioan
30. Mirzacu Nicolae
31. Moldovan Catalena
32. Moldovan Vasile
33. Molnar Agneta Esztera
34. Nani Eva
35. Nechiti Petru
36. Oltean Veselina
37. Orban Janos
38. Peterfi Gheorghe
39. Poptámas Maria
40. Precup Elena
41. Sabău Stefan C.
42. Schertzer Andrei
43. Segărceanu Floarea
44. Szasz Arpad
45. Szasz Eugen
46. Szikely Arcadiu
47. Szokol Terezia
48. Szopos Aranka
49. Szőke Sofia
50. Szőverfi Esztera
51. Tepeluș Minodora
52. Ujj Gyöngyver

Absolvenții
Secției de matematică
Curs fără frecvență
Anul 1968/1969

1. Bodea Emil
2. Egyed Andras-Csaba
3. German Ilie
4. Gorgan Minica Cecilia
5. Hadnagy Estera
6. Haromszeki Juliana
7. Ilea Ileana
8. Kolumban Lenke
9. Man Maria
10. Mitrescu Veronica
11. Molnar Ignacz
12. Nicolac Dumitru
13. Pal Irina
14. Rebeka Hajnal
15. Sebestyen Ilona
16. Szasz Emeric
17. Szekely Margareta
18. Szokol Mihail Anton

Absolvenții
Facultății de Matematică
Secția: Matematică curs de zi,
promoția 1969/1970.

1. Andrasi Rozalia
2. Bakaity Rozalia Ana
3. Bădilă Ana
4. Bob Vilma
5. Bradî Petru
6. Buruş Valer
7. Buta Elena Valeria
8. Cociş Emandache
9. Crişan Livia
10. Cuciureanu Ionel
11. Doboş Ladislau
12. Dragoescu Virgil
13. Drusan Cornelia
14. Duca Olivia
15. Frăţilă Victor
16. Gherghina Ioana
17. Gnant Maria
18. Horga Aurel
19. Iclânzan Aurelia
20. Iudan Ilie
21. Jimborean Maria
22. Körösföy Alexandru
23. Kuti Eva
24. Lajos Elisabeta
25. Lazar Gabriela
26. Lungu Teodor
27. Manase Ana
28. Măgeruşan Alexandru
29. Melles Gheza
30. Mihaly Margareta

31. Mija Vasile
32. Molnar Ioan
33. Mureşan Nicolae Octavian
34. Mureşan Solomon
35. Nuşiu Olimpiu
36. Oancea Elena
37. Pal Maria
38. Palfy Matilda
39. Pap Elisabeta
40. Papp Iosif
41. Piele Marin
42. Preoteasa Grigore
43. Puska Iuliu
44. Rotari Rafila
45. Salcă Doina
46. Sandu Speranţa
47. Sâmbotin Mihai
48. Simonfi Francisc
49. Szasz Bela
50. Szasz Gheorghe
51. Szasz Ileana
52. Szasz Maria Eva
53. Szekelyi Ildiko
54. Szöcs Ilona
55. Sulea Ioan
56. Tudor Gheorghe
57. Tîfrea Ioan
58. Viorel Ioan
59. Vitalis Paraschiva
60. Voicea Ioan Mircea

Absolvenții
Secției de matematică
Curs fără frecvență
Anul 1969/1970

1. Borbely Andrei Ladislau
2. Câmpian Iosif
3. Coman Liane-Doina
4. Cseh Andrei
5. Dan Alexandrina
6. Derzsi Margareta
7. Gai Floare
8. Gergely Irina
9. Petra Maria
10. Sebe Gheza Zoltan
11. Ursa Doina Maria
12. Ursan Maria
13. Timar György

Absolvenții
Facultății de Matematică
Secția: Matematică curs de zi,
promoția 1970/1971.

1. Ambrus Irina
2. Avram Niculina
3. Balazs Iosif
4. Balint Margareta
5. Becze Alexandru

6. Blasiu Iosif
7. Bodo Maria
8. Bucin Petru
9. Cazan Ioan
10. Comănescu Luca
11. Coros Minerva
12. Csatari Csilla Viola
13. Drăgan Gheorghe
14. Duţă Nicolae
15. Echim Ioan
16. Enăcică Maria
17. Farcaş Chirilă
18. Farcaş Silvia
19. Florea Ion
20. Gal Maria Magdalena
21. Giurgiu Dionisie
22. Horhat Ejidie
23. Husa Eugenia
24. Imreh Susana Ileana
25. Kellner Ioan
26. Kristof Iosif
27. Lazar Silviu
28. Lengyel Cristina
29. Macavei Marinela Viorica
30. Marc Ileana
31. Maşcă Ioan
32. Medve Mihai
33. Milar Olivia
34. Moga Ioan
35. Negru Constantin
36. Onofrei Olga Maria
37. Oprean Domnica Dolniţa
38. Păiaş Maria
39. Pop Iustin
40. Popescu Ioan
41. Raiu Gheorghe
42. Săbădean Dumitru
43. Sideriaş Hermina
44. Stan Aurelia
45. Stroe Cornelia
46. Suci Rodica Virginia
47. Schiopu Ioan C-tin
48. Stefan Corneliu
49. Szabo Ileana
50. Szabo Sofia
51. Szekely Endre
52. Teodorescu Valeriu
53. Varga Margareta
54. Vass Borbala
55. Zaig Judit Margareta

Absolvenții
Secției de matematică
Curs fără frecvență
Anul 1970/1971

1. Balint Anna Katalin
2. Ciocirle Natalia
3. Dosa Peterfi Ema
4. Gergely Terezia

5. Gheorma Ioana
6. Huruba Ioana
7. Matyasi Ileana
8. Mureşan Elena
9. Olteanu Olivia Ana
10. Pleşca Valeriu
11. Singeorzan Ana
12. Sideriaş Eugenia
13. Szasz Dionisie
14. Szöts Eva Ileana
15. Tincu Ion

Absolvenţii

Facultăţii de Matematică

**Secţia: Matematică curs de zi,
promoţia 1971/1972.**

1. Albu Viorică
2. Arkosi Elisabeta
3. Badarinza Radu
4. Baka Jolan
5. Balint Blasiu
6. Bartha Irina
7. Bodo Ladislau
8. Bogdean Florea
9. Bone Vilhelm
10. Bota Maftci
11. Branca Gheorghe
12. Conţiu Gheorghe
13. Crişan Ana
14. Cucu Ana
15. Csösz Aurora
16. Dalidis Constantin
17. Dan Zoia Maria
18. Dimeny Ileana
19. Dobai Maria
20. Farcaş Vasile
21. Fazakas Maria Rozalia
22. Girlea Benjamin
23. Gheorghiu Verónica
Doina
24. Gozner Carol
25. György Irina
26. Harpa Vasile
27. Homorozan Gheorghe
28. Horhat Neculae
29. Hunyadi Ileana
30. Iliş Ionel
31. Joo Elek
32. Kallos Zoltan
33. Kinda Viorica
34. Kocso Ileana
35. Kocsis Elisabeta
36. Konradi Tiberiu
37. Mihalci Ioan
38. Morar Gheorghe
39. Moruţan Ioan
40. Munteanu Gheorghe
41. Mureşan Victoria

42. Nagy Mihail
43. Nicoară Ana
44. Nicola Roman
45. Ormenişan Elena
46. Osváth Albert
47. Pandrea Gheorghe
48. Peter Maria Ildiko
49. Petrea Ioan
50. Pop Ioan
51. Pop Rodovica
52. Pop Ştefan
53. Sas Adela Monica
54. Somogyi Carol
55. Sorlea Maria
56. Szakali Irina
57. Szasz Eva
58. Sipoş Vasile
59. Theil Heinrich
60. Tiţa Constantin
61. Varadi Iosif
62. Varga Andrei

Absolvenţii

Secţiei de matematică

Curs fără frecvenţă

Anul 1971/1972

1. Ajtony Lidia
2. Bakos Levente
3. Boitos Gligore
4. Gyolai Korpos Elena
Ildiko
5. Major Levente
6. Marcaş Aurel Ironim
7. Oltean Ion
8. Pető Irina
9. Popa Florentina
10. Sermeşan Ioana
11. Veszi Clara

Absolvenţii

Facultăţii de Matematică

Secţia: Matematică

**curs de zi, promoţia
1972/1973.**

1. Balint Grigore
2. Bardocz Iuliana
3. Berinde Ştefan
4. Breşfelean Vasile
5. Ciocea Virgiliu
6. Crăciun Lenuţa
7. Danescu Angela
Magdalena
8. Dely Judita Gizela
9. Farkas Maria
10. Felek Albert
11. Gozner Maria
12. Griga Valer

13. Gurza Ida Margit
14. Hărşan Ilie
15. Ileana Domnica
16. Kaiser Juliana
17. Kalbert Iosif
18. Kali Elisabeta
19. Kaszoni Eugen
20. Lakatos Nicolae
21. Lazar Irina
22. Marton Ileana
23. Mărginean Ioan
24. Mercheşan Mihai Ionel
25. Mihaly Deak Ştefan
26. Moldovan Ştefan
27. Némethi Susana
28. Ogleja Eugenia
29. Olah Emma
30. Olteanu Ilie
31. Oprea Saveta Carolina
32. Pascu Elisabeta
33. Pascu Cornelia
34. Patka Francisc Ladislau
35. Pop Elena
36. Pui Toader
37. Rad Gheorghe
38. Rad Ioan
39. Raduly Gheorghe
40. Sipos Gavril
41. Szekely Maria Ileana
42. Szilagyi Elena
43. Todoriţă Saveta
44. Tofană Valeriu
45. Veszi Ileana
46. Viraghati Margareta
47. Zengyel Gizella
48. Zoltan Ana

Absolvenţii

Secţiei de matematică

Curs fără frecvenţă

Anul 1972/1973

1. Balazs Margareta
2. Bakos Caroly
3. Bartha Endre Ladislau
4. Căpuşan Maria
5. Csegzi Iolanda
6. Demian Aurelia
7. Florea Alexandru
8. Ghiţă Ion
9. Kócsis Elisabeta
10. Manoilă Ioan
11. Molnos Maria
12. Nagy Maria
13. Pătru Spirache
14. Blaga Tiberiu

Absolvenții
Secției de matematică
Curs fără frecvență
Anul 1973/1974

1. Balazs Ileana
2. Binder Erna
3. Bodo Lajos
4. Frățean Aurelia
5. Geangalău Maria
6. György Attila
7. Iuga Demeter
8. Mititean Pop Eugen
9. Pal Margareta
10. Sepsi Alexandru
11. Szakacs Ioan
12. Uilean Emil
13. Varga Ana
14. Varhegyi Emese
15. Vilcu Nicolita
16. Zanda Ileana

Absolvenții
Facultății de Matematică
Fizică Secția: Matematică Fizică
curs de zi, promoția
1973/1974.

1. Aruncutean Susana
2. Baier Cristina
3. Balint Iosif
4. Balog Francisc
5. Biro Adalbert
6. Cerghedeau Maria
7. Cherecheș Dorin
8. Cucui Ana
9. Fabian Clara
10. Felszeghy Anamarla Györgyi
11. Fischer Roșioara
12. Fülöp Ana Ecaterina
13. Gabos Ladislau
14. Gagy Dionisie
15. Ganea Ion
16. Hangan Florentina
17. Kalik Susana Eva
18. Keresztes Coloman Ștefan
19. Lako Gheorghe
20. Lazar Ioan
21. Lăpăzan Felicia
22. Lechințan Lucreția
23. Magyari Geza
24. Masoni Gabriela
25. Miclea Radu Nicu
26. Mureșan Valențina
27. Nagy Adam
28. Olah Arpad
29. Orban Ghezila
30. Peter Emeric

31. Siko Marta
32. Sommer Edit Eva
33. Süketes Ioan
34. Szep Sara
35. Suteu Elena
36. Tompea Vasile
37. Tifrea Livla
38. Târcă Aurelian
39. Wagner Ioan Werner
40. Weker Hermina

Absolvenții
Facultății de Matematică
Fizică Secția: Matematică Fizică
curs de zi, promoția 1974/1975.

1. Artimon Nicolae Gheorghe
2. Benning Siegfried
3. Bereczki Maria Magdalena
4. Bojica Floarea
5. Boldor Maria Eva
6. Cimpeanu Ioan
7. Cocîș Ioan
8. Comșa Maria
9. Csizma Vladimir
10. Drotleff Adeltraut
11. Fronius Regina
12. Ghidiu Mihailă
13. Haller Juditha
14. Huiu Ioana
15. Ksokmai Magdolna
16. Lup Valer Emil
17. Mellan Gheorghe
18. Morar Elena
19. Nagy Ildiko
20. Nagy Izabela
21. Nireștean Mircea Teofil
22. Oancea Gheorghe
23. Pegeanu Ilarion
24. Pellegrini Nicolae Antoniu
25. Pop Elena
26. Pop Elena
27. Precup Emil
28. Salamon Ioan
29. Schwarz Diethard Rudolf
30. Simon Iosif
31. Szasz Stefan
32. Tams Sandor
33. Tița Alexandru
34. Tepeluș Lucreția
35. Zawaczki Maria

Absolvenții
Secției de matematică
Curs fără frecvență
Anul 1974/1975.

1. Bontea Vasilica
2. Mark Mariana
3. Vass Desideriu

Absolvenții
Facultății de Matematică
Fizică Secția: Matematică Fizică
curs de zi, promoția 1975/1976.

1. Albert Stefan Francisc
2. Balazs Iudovic
3. Bartok Pavel Gheorghe
4. Bia Vasile
5. Boantă Gheorghe
6. Boian Georgeta
7. Chișu Marioara
8. Csillag Irina
9. David Raveca
10. Deac Maria
11. Dimeny Edit Ecaterina
12. Drotleff Samoil
13. Eröss Agneta
14. Forrei Tibor Ferenc
15. Gal Ileana
16. Gămadilă Elena Constanța
17. Ghiccu Magdalena
18. Guță Aurora
19. Iancu Florica
20. Kemenes Olga
21. Köffer Maria
22. Krestel Hermina
23. Kurta Terezia
24. Man Mihaela
25. Moldovan Ana Maria
26. Moinar Catalina
27. Müller Melitta Anemarie
28. Nagy Iona Maria
29. Navratil Rozalia
30. Părcăroiu Doina Lucia
31. Seimes Helga
32. Szabadi Andras
33. Szekely Ildiko Maria
34. Szilveszter Gabriela
35. Tamas Agneta Ana
36. Toma Paraschiva
37. Zold Iolanda

Absolvenții
Facultății de Matematică
Fizică Secția: Matematică Fizică
curs de zi, promoția 1976/1977.

1. Angheluseu Ana
2. Anghel Mihailă Gheorghe
3. Boca Maria
4. Bonceu Dorin Costel
5. Bontidean Elena

6. Borocan Ion
7. Burian Mărginean Mariana
Minerva
8. Costea Alexandrina
9. Crășmărețu Mihai
10. Csaki Stefan
11. Cseresnyes Attila
12. Csog Adel
13. Damo Emese
14. Demeter Tünde Ildiko
15. Fekete Eva
16. Györfi Reka
17. Ivan Maria
18. Kosztan Zoltan
19. Kristály Iuliana
20. Kui Arpad
21. Kurtuly Maria
22. Laszlo Ilona
23. Marin Maria
24. Mezei Magda
25. Micu Nicolae
26. Mitroi Florența
27. Moccan Liorean
28. Morar Augustin
29. Motorgeanu Ion
30. Muntean Gheorghe
31. Nagy Vilmos
32. Nagy Zoltan
33. Neagoe Aurora
34. Palfly Tibor
35. Peter Emese Erzsebet
36. Popescu Maria
37. Popp Ioan
38. Radoaca Violeta
39. Szabo Viorica
40. Szalma Ioan
41. Szasz Elisabeta
42. Szigeti Ibolya
43. Solca Silvia
44. Tănase Ilie Vasile
45. Toma Silvia
46. Văidean Ioan
47. Varga Eliza Erica

Absolvenții
Facultății de Matematică
Fizică Secția: Matematică Fizică
curs de zi, promoția 1977/1978.

1. Bakos Csaba Lajos
2. Comșa Ionuț
3. Csergő Anna-Maria
4. Fazakas Bela
5. Felea Samson
6. Kloos Matei
7. Kovacs Maria
8. Mai Elisabeta
9. Matei Dumitru
10. Mathe Victor Andrei
11. Mihaly Arcadiu Dionisie

12. Moldovan Marin
13. Movileanu Ion
14. Pataki Miklos
15. Portik Cseres Csaba
16. Pulcher Liviu Victor
17. Roth Gheorghe
18. Takacs Terez
19. Tomoiaga Ion
20. Tomory Petru Adalbert
21. Trîștiu Maria
22. Wolff Alfred Michael
23. Zaharia Virgil Mihail

Absolvenții
Facultății de Matematică
Fizică Secția: Matematică Fizică
curs de zi, promoția 1978/1979.

1. Bărbat Ioan Ilie
2. Bândilă Silvia
3. Biro Gabriela
4. Crestel Matilda
5. Dukarm Elisabeta
6. Engel Tiberiu
7. Floare Maria
8. Geczi Magdalena
9. Hadnagy Sandor
10. Hari Iolanda
11. Imre Zoltan
12. Jancso Klara
13. Kis Ecaterina
14. Külös Margareta
15. Laszlo Erzsebet
16. Matis Ioan
17. Moldovan Florentina
18. Nagy Ilona
19. Neag Maria
20. Nemes Gyöngyi Iuliana
21. Novac Emil Constantin
22. Petra Vasile
23. Pop Ioan Alexandru
24. Potor Anuța
25. Simon Jozsef
26. Simon Karoly
27. Szasz Zoltan

Absolvenții
Facultății de Filologie
Secția: L. Română - Istorie
curs de zi, promoția 1963/1964.

1. Ablakos Lea
2. Andrus Victoria
3. Borda Mircea
4. Budea Elena
5. Camen Victor Vasile
6. Ciotlos Ana
7. Chioran Petru
8. Chiorean Teodor
9. Chiriloiu Mircea

10. Cotfas Petru
11. Elés Attila Sándor
12. Lucaci Terezia Ana
13. Moldovan Ioan
14. Murar Mihai
15. Natea Nicolae
16. Nistor Alexandru
17. Nistor Dumitru Tiberiu
18. Păcurar Victoria
19. Paracski Elena
20. Popa Ileana
21. Popescu Marilena
22. Popescu Paul
23. Porîme Livia
24. Rad Daniel
25. Roșca Doina Lucia
26. Sticlaru Paulina
27. Stănea Carolina
28. Teodorescu Mireilla Lucia
29. Truța Livia
30. Ursu Elena Teodora

Absolvenții
Facultății de Filologie
Secția: L. Română - Istorie
curs de zi, promoția
1964/1965.

1. Chejan Ana
2. Chibelean Lazăr
3. Cioată Ioana
4. Cosma Aurora
5. Crișan Dumitru
6. Karkas Jenő
7. Georgescu Rodica
8. Gyárfás Ana Maria
9. Grama Viorel
10. Horșia Valer
11. Huza Iacob
12. Imbrich Caterina
13. Lucaci Teodor
14. Marinescu Gheorghe
15. Mașca Ioan
16. Mițu Maria
17. Mișu Alexandru
18. Moise Marin
19. Munteanu Gheorghe
20. Muzsai Jozsef
21. Nedelea Eugenia Legenda
22. Nedelea Milica Aurella
23. Nicula Maria
24. Oltyan Olivia
25. Oprea Virgil Anton
26. Oprincea Cornelia
27. Pop Dumitru
28. Pop Ioan
29. Popescu Alexandru
Costică
30. Puskás Stefan
31. Rottenari Anton Mihail

32. Sălăgean Mircea Dan
33. Seniciu Tiberiu
34. Socolean Delia Maria
35. Solomon Laura
36. Stan Laurențiu
37. Szakács Gheorghe
38. Stefan Ileana
39. Toma Rodica
40. Toma Dorina
41. Văcariu Maria
42. Vesely Stefan
43. Tesculă Cornel Ioan
44. Tepeluș Petru

Absolvenții

Facultății de Filologie

Secția: L. Română - Istorie
curs fără frecvență, promoția
1964/1965.

1. Badea Anton
2. Boia Iosif
3. Bota Grigore
4. Ceușan Maria
5. Codarcea Marțoara
6. Cojocariu Claudia
7. Colceriu Eugen
8. Crihan Ncculae
9. Dobreanu Rafila
10. Doltea Alexandru
11. Drăguțoiu Leocadia
12. Duma Ioan
13. Frățilă Augusta
14. Gavronski Victor
15. Gheborean Mircea Gh.
16. Gheborean Maria
17. Ilișan Emilia
18. Kálmán Iuliu
19. Lupei Gheorghe
20. Man Vasile
21. Manolca Grigore
22. Mărginean Margareta
23. Matei Dumitru
24. Moldovan Traian
25. Muică Mioara Nicoleta
26. Mureșan Gheorghe
27. Neacșu Gheorghța
28. Pelea Valer
29. Pop Ana
30. Plumbu Stanca
31. Pusztai Ladislau
32. Pușcaș Gavril
33. Rădeanu Traian
34. Rognean Alexandru
35. Socol Maria
36. Socol Viorel
37. Solomon Fira
38. Stoica Ioan
39. Stoica Maria
40. Suciu Elena

41. Székely Iosif
42. Tira Letița
43. Vultur Maria

Absolvenții

Facultății de Filologie

Secția: L. Română - Istorie curs
de zi, promoția 1965/1966.

1. Bichis Eugenia
2. Birău Ană
3. Birsan Aurelia
4. Borda Maria
5. Borzasi Elvira
6. Buta Ioan
7. Cocis Petre
8. Cojoc Minerva
9. Cotirlan Constantin
10. Covrig Mihai
11. Dojană Ioan
12. Gheajă Maria
13. Gligorca Maria
14. Hajnal Pex Carol
15. Herica Ioan Emil
16. Iancu Victoria
17. Ichim Cornelia
18. Ilinescu Ștefania
19. Ionescu Mina
20. Mihăicescu Maria
21. Mihăilă Elisaveta
22. Murșan Elena
23. Neag Mira
24. Onu Maria
25. Pop Ioan
26. Pop Ligia Veronica
27. Roman Ianos
28. Rusu Rodica Maria
29. Savu Maria
30. Sirbu Elena
31. Sodinca Iosif
32. Soiu Ioan
33. Stăculescu Olivia Marinela
34. Stremțan Elena
35. Suciu Mihail
36. Szilagy Lucia Lucreția
37. Togănel Ioan
38. Vaipan Oltea
39. Vlăsceanu Mihail

Absolvenții

Facultății de Filologie

Secția: L. Română - Istorie
curs fără frecvență, promoția
1965/1966.

1. Antonescu Cornelia
Aurora
2. Ardelea Iancu Eugenia
3. Blaga Vasile

4. Boancă Gavril
5. Bocai Marin
6. Cadar Victoria
7. Cernica Achim
8. Clurea Bănică Elena
9. Crișan Rădulescu Nadia
10. Conțiu Rafila
11. Croitoru Constantin
12. Crușitu Rodica Paras
chiva
13. Csernátoni Iosif
14. Damian Ioan
15. Demeter Gheza
16. Dragoș Minodora
17. Filimon Mihail
18. Filip Ana Victoria
19. Galea Szakács Gizella
20. Girboan Maria
21. Gogoloș Alexandra
22. Hajda Iliuță Ioana
23. Ignat Silviu
24. Ilie Olimpia
25. Ilișiu Viorel
26. Jinga Viorela
27. Lascu Lucian
28. Laurențiu Nicolae
29. Lőrincz Maria
30. Lucaciu Corcesu
31. Macarie Corcesu Letița
32. Man Florentina
33. Marian Emilia
34. Mărginean Viorela
35. Mihaly Emeric
36. Minuță Ștefania
37. Mitran Paul
38. Nelega Eugenia
39. Nistor Todorica
40. Nuțiu Vasile
41. Oaneș Ticudean Elena
42. Olteanu Liviu
43. Oprea Ioan
44. Pop Valer
45. Popa Maria
46. Rad Margareta
47. Rad Stela
48. Raita Maria
49. Rezan Ion
50. Sgaibă Constantin
51. Socaciu Teodor
52. Suciu Veronica
53. Sara Niculae Marin
54. Tarău Dragomir
55. Tolán Ana Eugenia
56. Visan Veronica
57. Vizitiu Antoneta
58. Végh Adalbert
59. Vultur Domnița

Absolvenții
Facultății de Filologie
Secția: L.Română - Istorie
curs de zi, promoția 1966/1967.

1. Aldea Maria
2. Banta Mariana
3. Barbu Gheorghe
4. Bejan Dorina Minerva
5. Belean Virgiliu
6. Cătană Maria
7. Cimpian Alexandru
8. Cerna Lidia
9. Copindean Ștefan
10. Covaci Ana
11. Cușnevicu Liviu
12. Chiper Gheorghe
13. Fărcaș Maria
14. Ficui Iustina
15. Gáll Andrei
16. Gavrilă Gheorghe
17. Găluțiu Ștefania
18. Giurgui Aurel
19. Herinean Leontina
20. Ifrim Silvia
21. Jancsó Árpád
22. Kiraly László
23. Kruppa Gheorghe
24. Moldovan Livia
25. Moldovan Maria
26. Matiaș Petru
27. Morar Ana
28. Ormenișan Olivia Maria
29. Păpuc Viorica
30. Petra Vasile
31. Pop Viorica
32. Ranca Paulina
33. Rápolthy Margareta
34. Rednik Klara
35. Sára Ella
36. Săplăcan Maria
37. Sigartău Eleonora
38. Simon Pavel
39. Stuparu Violeta
40. Száfta Imre
41. Ștef Ioan
42. Todca Tarfin
43. Vasiuca Valer Virgil

Absolvenții
Facultății de Filologie
Secția: L.Română-Istorie, curs
fără frecvență, promoția
1966/1967.

1. Blaga Todor
2. Brătfălean Sonca Paraschiva
3. Buda Onichie
4. Chițu Amzică Eleonora

5. Costea Marioara
6. Dobrinescu Preda Ovidia
7. Gabor Covrig Maria
8. Gal Radu Maria
9. Husar Elena
10. Todașcă Otilia
11. Truța Ileana

Absolvenții
Facultății de Filologie
Secția: L.Română - Istorie curs
de zi, promoția 1967/1968.

1. Bărbăcaru Elena
2. Costea Ana
3. Găină Eftimia
4. Graur Cecilia
5. Jurcan Simion
6. Kelemen Terezia
7. Mihai Ștefan
8. Moga Maria Irina
9. Mureșan Valer
10. Napău Doina Elena
11. Noszck Viorica Margareta
12. Olar Susana
13. Petre Ilicana
14. Rác Maria Magdalena
15. Riti Livia
16. Rusu Silvia
17. Sevcenco Maria
18. Stuchireanu Emilia
19. Vancea Maria
20. Vișan Andronic
21. Voșloban Maria
22. Uleșan Gheorghe

Absolvenții
Facultății de Filologie
Secția: L.Română-Istorie curs
fără frecvență, promoția
1967/1968.

1. Bocriu Gheorghe
2. Buna Ștefan
3. Burian Ioan
4. Butiulcă Florian
5. Catarig Alexandrina Maria
6. Ciurbirău Maria
7. Corjan Ioan
8. Cotârlan Olga
9. Damian Eugenia
10. Daragics Szakacs Gabriella
11. Feier Traian
12. Gal Ileana
13. Hosu Aurelia

14. Iacov Ion
15. Ianaș Ion
16. Leuștean Dumitru
17. Luca Lucreția
18. Lutsch Sara
19. Maței Eugenia
20. Marcos Florica
21. Marian Male Zamfira
22. Matei Maria
23. Matei Zbârcea Olivia Maria
24. Moldoveanu Elena
25. Mureșan Maria Elisabeta
26. Murzea Virginia
27. Neagu Ștefan
28. Nechiti Ioan
29. Oaida Georgeta
30. Oneci Constantin
31. Piștănilă Elvira
32. Pogolșa Silvana
33. Pop Letiția
34. Popa Elisabeta
35. Popa Petru
36. Precup Rafila
37. Pușcaș Viorel
38. Rebrean Nicolae
39. Rugină Ana
40. Santha Ioan
41. Stancu Eugenia Lucia
42. Șerbănescu Carolina
43. Ștef Eugenia
44. Tămaș Carol Victor
45. Tămaș Eugenia
46. Tănăsie Dumitru
47. Tudor Lucica Elisabeta
48. Vulcu Ana

Absolvenții
Facultății de Filologie
Secția: L.Română-Istorie curs
de zi, promoția 1968/1969.

1. Basov Cristina
2. Băcilă Olimpia
3. Bulbuc Veturia
4. Burbulea Pop Floarea
5. Ceușan Maria
6. Cindea Virginia
7. Codarcea Gheorghe
8. Deac Ana
9. Hanchiș Maria
10. Mărgineanu Maria Georgeta
11. Mircea Maria Margareta
12. Moldovan Dobrescu Maria
13. Neagu Gheorgheta

14. Neamțiu Ana
15. Oros Zambori Ana
16. Szilagyí Alexandru Iosif
17. Toma Mariana
18. Zanibori Constantin

Absolvenții
Facultății de Filologie
Secția: L.Română -Istorie curs
fără frecvență, promoția
1968/1969.

1. Andrei Virgil
2. Barta Ioan
3. Boeriu Maria
4. Ciobanu Ecaterina
5. Chișu Lidia Elena
6. Cotoară Elena
7. Csongvay Erzsebet
8. Dumitru Georgeta
9. Făgărășan Maria
10. Horga Maria
11. Horga Vasile
12. Kacsó Ilicana
13. Kuji Elena
14. Mică Gheorghe
15. Mircea Gheorghe
16. Mircea Mihail
17. Morariu Liliana Doina
Maria
18. Panic Alexandru Cornel
19. Pop Ioan
20. Rațiu Ioan
21. Rusu Vasile
22. Seni Ioan
23. Simion Vasilichia
24. Sovar Dumitru
25. Tușinean Silvia Maria
26. Vâslan Floarea
27. Wolf Erica Reghina
28. Zrinyi Andrei

Absolvenții
Facultății de Filologie
Secția: L.Română-Istorie curs
de zi, promoția 1969/1970.

1. Biriș Ioan
2. Costea Maria
3. Duma Ana
4. Echim Todorica
5. Farkas Maria Magdalena
6. Fusârău Ortenzia
7. Han Letiția
8. Hancu Maria
9. Ioniță Sergiu
10. Moga Nicoleta
11. Moldovan Livia
12. Mureșan Ana

13. Pardos Floare
14. Sîrbu Carolina
15. Sebestyen Veronica
16. Suciú Maria
17. Tătaru Maria
18. Teodorescu Ovidiu
Nicolae
19. Todoran Ana Adriana
20. Voica Maria

Absolvenții
Facultății de Filologie
Secția: L.Română-Istorie curs
fără frecvență, promoția
1969/1970.

1. Bontea Maria
2. Boriță Maria Mina
3. Chejan Maria Ligia
4. Chira Ioan
5. Costasuc Virginia
6. Dobroveanu Nicolae
7. Encean Gherman Maria
8. Ene Iliescu Iordana
9. Ermilov Grigore
10. Florea Chiorean
11. Földi Ana
12. Gorunescu Maria
13. Hanganu Ionel
14. Horșia Tulea Victoria
15. Ivanici Ioan
16. Luca Vasilica
17. Mărgineanu Elena
18. Mihailov Elena
19. Mihoc Maria
20. Mihu Vasile
21. Nuță Constantin
22. Opincariu Andrei Elena
23. Oros Elena
24. Păiuș Gheorghe
25. Pop Septimiu Ioan
26. Popescu Marius
Radu Eugeniu
27. Poptâmaș Dimitrie
Gheorghe
28. Roman Marla
29. Saioc Petre Aurelia
30. Suciú Antonie
31. Suciú Vasile
32. Szekeres Elisabeta
33. Szomeșan Opriș Emilia
34. Szöcs Rozalla
35. Todea Eugen
36. Vătavu Valeriu

Absolvenții
Facultății de Filologie
Secția: L.Română-Istorie curs
de zi, promoția 1970/1971.

1. Almășan Aurel
2. Ardelean Emilia
3. Bașca Aurora
4. Bălan Elena
5. Benda Ingeborg Doina
6. Borda Dumitru
7. Borlean Petru
8. Buzaș Valerica
9. Cîmpean Silvia
10. Costea Constantin
11. Darșoi Mircea
12. Demian Elena
13. Dorobanț Elena
14. Erdély Csilla
15. Găborean Ioan
16. Ilieș Mihail Vladimir
17. Iuoraș Maria
18. Macarie Leonora
19. Marișana Floare
20. Matei Aneta
21. Mera Maria
22. Moș Valeria
23. Suciú Elena
24. Pop Maria Georgeta
25. Porumb Maria Lidia

Absolvenții
Facultății de Filologie
Secția: L.Română-Istorie curs
fără frecvență, promoția
1970/1971.

1. Andreica Iosif
2. Bucur Lucreția
3. Buzilă Dumitru
4. Codrea Maria Minerva
5. Corbu Dumitru
6. Costin Doina
7. Covaciu Aurel
8. Covaciu Emil
9. Croitor Alexandru
10. Cucui Bobirnac Maria
11. Duculeci Georgeta
12. Grindcanu Melania
Carmen
13. Ionescu Costel
14. Mañoilă Maria
15. Marinescu Moldovan
Mihaela
16. Moldovan Aurel
17. Moldovan Aurelia
18. Mortu Maria Elena
19. Mosora Ovidiu Nicolae
20. Negru Neculaiu
21. Ostace Viorica

22. Pîrv Georgeta
23. Soima Lazăr Mircea
24. Tămășan Alexandrina
Marioara

Absolvenții
Facultății de Filologie
Secția: L. Română - Istorie curs
de zi, promoția 1971/1972.

1. Chiciudan Dorina
2. Costea Valeriu
3. Crețu Ciotoș Aurelia
4. Dogaru Matilda
5. Drăgan Emilia
6. Dudău Gheorghe
7. Fleșeriu Rodica
8. Fogarasi Eva
9. Gergely Varvara
10. Gherasim Victoria
11. Gurghian Elena
12. Husar Dumitru
13. Ilié Floréa
14. Jurmoni Aurica
15. Mălureanu Elena
16. Nistor Elisabeta
17. Nistor Gheorghe
18. Patrean Iustina
19. Pop Radu
20. Presecan Elena
21. Săcărea Ioan
22. Suci Maria
23. Suci Mariana
24. Trifu Ioan Eugen
25. Tuturache Ilieana
26. Varga Ana
27. Văduva Alexandru
28. Virca Ignat
29. Vodă Olimpia

Absolvenții
Facultății de Filologie
Secția: L. Română - Istorie curs
fără frecvență, promoția
1971/1972.

1. Chirteș Teodor
2. Ciungan Maria
3. Dîrloman Maria
4. Duicu Aurelia
5. Duicu Mircea
6. Florea Gheorghe
7. Ilié Maria Virginia
8. Jurcoveș Ovidiu
9. Lobonțiu Bruno Traian
10. Luca Petru
11. Marica Silvia
12. Marian Gheorghe
13. Mesaroș Ștefan

14. Mocan Grațiana
15. Pavel Constantin
16. Pîtea Ion Emília
17. Ruș Florea
18. Sălcudean Pavel
19. Sandor Emil
20. Sandru Ilie
21. Țișescu Ionel
22. Toma Elena
23. Toma Viorica

Absolvenții
Facultății de Filologie -
Secția: L. Română - Istorie curs
de zi, promoția 1972/1973.

1. Alexandru Viorica
2. Bălgăr Ana Maria
3. Boar Liviu
4. Boariu Vașile
5. Brezcan Vasitica Mariana
6. Buza Liliana
7. Caraiman Aurelia
8. Cîrstea Dumitru
9. Cheteleş Emilia Maria
10. Danciu Lucreția
11. Epure Ștefan
12. Erős Petru
13. Fleșer Rodica
14. Florea Maria
15. Grigorescu Anișoara
16. Ioncanu Eugenia
17. Kontek Livia
18. Lateș Eugen
19. Maistru Mariana
20. Matei Aurelia Victoria
21. Măhăra Mariana
22. Mureșan Margareta
23. Orza Letiția
24. Pop Emilia
25. Popa Emilia
26. Proca Lidia
27. Puiu Georgeta
28. Rusu Augustin
29. Siko Angela Tereza
30. Suci Vasile
31. Sălcăian Victoria
32. Tarniță Eudochia
33. Varga Irina
34. Vodă Rozalia
35. Zahan Maria

Absolvenții
Facultății de Filologie
Secția: L. Română - Istorie curs
fără frecvență, promoția
1972/1973.

1. Bagosi Elisabeta
2. Bakk Francisc Andrei
3. Balazs Edit Elisabeta
4. Barabas Agneta
5. Bălaj Ecaterina
6. Bencze Eva Ildiko
7. Bencze Ileana
8. Bobiș Lenca
9. Borbely Szilagy Agneta
10. Bozsoki Ioan Barnabas
11. Cimpeanu Marioara A.
12. Csete Alexandru
13. Ferencz Emeric
14. Gergely Stefan
15. Graur Ioan
16. Jakabfi Nady Iren Maria
17. Kajcsa Maria Magdalena
18. Keresztes Irina
19. Kis Miki Mihail
20. Kovacs Gizela
21. Olvedi Ida
22. Pataki Adalbert
23. Pito Elisabeta
24. Sebestyen Ileana
25. Szöke Magdalena

Absolvenții
Facultății de Filologie
Secția: L. Română - Istorie curs
fără frecvență, promoția
1972/1973.

1. Ardelean Letiția
2. Avram Baci Raluca
Corina
3. Axinte Gheorghe
4. Baranyai Alexandru
5. Bercheșan Leontina
6. Dogariu Lygia
7. Fedinec Ghe. Daniel C-tin
8. Frandez Natalia
9. Găinar Silvia
10. Guță Maria
11. Ionașcu Ana
12. Ionescu Elena
13. Lazăr Sofron
14. Leonte Ion
15. Moraru Teodor
16. Nicoară Neli
17. Petică Mihail
18. Pop Maria
19. Popdan Dorina
20. Roman Alexandru
21. Sandu Marița
22. Szabo Pal

23. Trif Ioan

Absolvenții
Facultății de Filologie
Secția: L.Română-Istorie curs
de zi, promoția 1973/1974.

1. Banciu Silvia
2. Bănuș Ana
3. Cârșoc Rodica
4. Crăciun Maria Virginia
5. Dărăban Gheorghe
6. Deaconu Eugenia
7. Delcea Mariana
8. Enache Maria
9. Ferucă Elena
10. Gegö Margareta
11. Giosan Violeta
12. Hanko Csaba
13. Kiss Marioara
14. Lupu Elena
15. Mitru Mira Maria
16. Moldovan Petru
17. Muth Anuța
18. Pogăceanu Rodica
19. Popa Nella
20. Predescu Ion
21. Prundan Ioan
22. Soporan Cornelia
23. Stan Ana
24. Stoia Adriana Maria
25. Șerban Macedon
26. Trașcă Valeria
27. Vărășcanu Constantin

Absolvenții
Facultății de Filologie -
Secția: L.Română-Istorie curs
fără frecvență, promoția
1973/1974.

1. Bordas Elena Maria
2. Cserghedi Elena
3. Covrig Niculina
4. Chilom Gabriela Rodica
5. Găbudean Ioan
6. Habor Maria
7. Klein Hans Norbert
8. Magyari Margareta
9. Maier Maria
10. Manea Liviu
11. Morar Alexandrina
12. Morar Livia
13. Oros Emil
14. Plopișan Irina
15. Popescu Nadiana
16. Rajka Seceleanu Rodica
17. Radu Gheorghe
18. Sgaibă Ion
19. Sibechi Gheorghe
20. Vioncsek Varo Margareta

21. Voșloban Maria

Absolvenții
Facultății de Filologie
Secția: Istorie-L.Română curs
de zi, promoția 1974/1975.

1. Alexandru Marcela
2. Barta Eva
3. Buga Maria
4. Conja Lucreția
5. Crăciun Ana
6. Cuc Lenuța Irina
7. Dumitrache Sănda
8. Leucă Florin Ioan
9. Marta Cornelia
10. Mănăilescu Cornelia
11. Máthé Kátalin
12. Negru Rodica
13. Panaite Mariet
14. Pană Eugenia
15. Păcurar Angelă Febronia
16. Pilcă Gheorghe
17. Popianăș Elena Eugenia
18. Proca Angela
19. Radu Stela
20. Răceanu Alexandra
21. Suceava Aurelia
22. Șerban Virginia
23. Tuțui Mariana
24. Varga Gizela
25. Velcea Elena

Absolvenții
Facultății de Filologie
Secția: L.Română-Istorie curs
fără frecvență, promoția
1974/1975.

1. Bereș Maria Ana
2. Bohariu Jana
3. Corneliu Moldovan Rodica
Maria
4. Costin Mariana
5. Horșia Geny
6. Moldovan Ioan
7. Scuturici Ana
8. Sermășan Dorina Elisabeta
9. Szabo Emilia
10. Surlea Niculina

An universitar 1975/1976
Română-Istorie fără frecvență

1. Bica Monica
2. Fanfareț Maria

Absolvenții
Facultății de Filologie
Secția: L.Română L.Maghiară
curs de zi, promoția 1962/1963

1. Asztalos Eva
2. Bács Biro Eva Etelka
3. Balázs László
4. Balázs Zoltán
5. Bándi Sáva Jolán
6. Barabás Irma
7. Bencze Márta
8. Blága Ibolyka
9. Bocskor Rozália
10. Bucur Ioan Nicolae
11. Butiurcă Alexandru
12. Császár Ilona
13. Csiki Iosif
14. Dala Andrei
15. Demeter Török Vilma
16. Farcaș Aurel
17. Farkas Ibolyka Ilona
18. Gábor Anna
19. Gábor Victoria
20. Gál Francisc
21. Galambfalvi Iosif
22. Gotthárd Iren
23. Handzó Ilona
24. Incze Katalin Etelka
25. Jány Előd Karoly
26. Keresztes Katalin
27. Kiss Csaba Francisc
28. Kiss Eva
29. Kiss Ilona
30. Kiss Maria
31. Kiss Olga
32. Ladosi Ioan
33. László Márta Margit
34. Madarász Erzsébet Margit
35. Magyar Katalin Borbála
36. Marilai Magdalena Ileana
37. Mátyás Arpád
38. Măcelar Ludovic
39. Mészáros Márta
40. Molnár Endre
41. Molnos Márta
42. Morariu Constantin
43. Nagy Rozália
44. Orbán Márta
45. Ósz Zoltán
46. Pap Jozsef
47. Réthy Istvan
48. Sajnári Ana
49. Soos Gáll Varvara
50. Szábó Eva Erzsébet
51. Szász Adél
52. Szász Elisabeta
53. Szederjesi Márta
54. Szeles Imre

55. Szemerjai Szász Zsuzsanna Márta
56. Szobozsly Margit Mária
57. Szöcs Kálmán
58. Szöverfi Erzsébet
59. Tot Irina
60. Toth Margit
61. Vargyas Mária Ilona
62. Vass Istvan
63. Zsigmond Barabási Olga

Absolvenții

Facultății de Filologie

Secția: Limba Română - Limba Maghiară curs de zi, promoția

1963/1964

1. Bállá Shezei Elisabeta
2. Bálint Magdalena
3. Bardocz Jolána
4. Bendic Ioan
5. Bereczki Mária
6. Biroga Maria
7. Borda Romulus
8. Buksá Eva Mária
9. Butta Stefan
10. Câmpean Emil Mihai
11. Csaszar Vilhelm
12. Csavar Ladislau
13. Cserös Róza
14. Domotus Elisabeta Ana
15. Dobai Vas Ileana
16. Eröse Miklos
17. Erdö Klára
18. Feierdean Magdalena
19. Florian Miklós Arpád
20. Forika Maria Iuliana
21. Gabora Nicolae
22. Gáll Ildikó
23. Ghimbujan Rodica
24. Halmagay Leonte
25. Handra Ana
26. Hompoth Piroska
27. Ilyes Ilona
28. Kálmán Iuliana Eva
29. Kaveczky Mária Irma
30. Kincses Mária Ianka
31. Kiss Ildikó
32. Kiss Zita
33. Klára Jozsef Etöd
34. Klosz Bálint
35. Konya Cazimir Iosif
36. Kozma Margit
37. Kucza Iren
38. Kutasi Mihai
39. Lakó Arpád
40. László Ernest
41. Mátyás Eva Mária
42. Mihály Edit
43. Mozsner Anna Mária
44. Nagy Csaba Sándor

45. Nicolaus Mihail
46. Oancea Tigănașu Gheorghe
47. Onița Stoenescu Doina
48. Ördög Emeric
49. Peter Ibolya
50. Poloțea Floarea
51. Puja Csilla
52. Reman Dezideriu
53. Sarkadi Mária
54. Schneider Adolf
55. Soos Jolán
56. Szabo Iuliana
57. Szász Máthé Jolán
58. Szép Gizella
59. Szabadi Finta Ilona
60. Szilagy Erzsébet Anikó
61. Szöts Ana Mária
62. Timaru Constantin
63. Toga Istvan
64. Vadas Ileana
65. Vajda Zsöfia
66. Varga Iolanda
67. Vencel Anna
68. Veress Anna
69. Zsido Enikő Mária

Absolvenții

Facultății de Filologie

Secția: L. Română - L. Maghiară curs de zi, promoția 1964/1965

1. Adám Edit Olga
2. Anghel Maria
3. Arghisan Weber Anamaria
4. Bálint Judit
5. Bodo Olga
6. Braun Olga
7. Bujdosi Ilonka Éva
8. Csiszer Judita
9. Ecsedi Stefan
10. Fagarasi Olga
11. Florian Iuliu
12. Gabbács Pál
13. Gáll Ilona
14. Gáll Terezia Ildikó
15. Gámán Éva
16. Gherendi Zoe
17. Gyulai Erzsébet
18. Horváth Ilona
19. Josza Éva
20. Kardos Irma
21. Kelemen Ferenc Istvan
22. Kiss Ioan
23. Kocsis Anikó Agnes
24. Kocsis Judit Katalina
25. Kocsis Ildikó
26. Kovacs Eva
27. Magyar Erzsébet Eva
28. Mirk Laszlo Peter

29. Mohácsék Akos
30. Nagy Nicolae Kund
31. Nagy Agnes
32. Nagy Györgyka
33. Nemes Grigore
34. Németh Emese
35. Pálffi Eva
36. Pasztaí Emilia
37. Pecenka Rudolf
38. Rakosi Siegfried
39. Salák Eva
40. Simon György
41. Székely Elisabeta
42. Székely Irina
43. Tamás Aranka
44. Tankó Iuliu
45. Tiszai Magdolna Katalin
46. Vass Eva
47. Vigvári Vilma

Absolvenții promoției

Facultatea de Filologie

Secția: L. Română - L. Maghiară curs fără frecvență promoția 1964/1965

1. Biernatek Eduard
2. Czondi Iuliu
3. Eger Ladislau
4. Fazakas Lili
5. Ferenczy Mihai
6. Forray Maria
7. Gagyí Erzsébet
8. Gálpál Susana
9. Heinrich Dorotea
10. Horvath Alexandru
11. Illyés Iosif
12. Kocsis Magdalena Ana
13. Kovács Margit
14. Kovács Paraschiva
15. Kovács Szabó Judita Susana
16. Mihaly Luiza Helena
17. Moldovan Ana
18. Muntean Edit Irénke
19. Nagy Antoniu
20. Nagy Ludovic
21. Nagy Pavel
22. Nagy Raveca
23. Nilgesz Maria Ana
24. Pataki Elisabeta
25. Pufulete György Anna Ilona
26. Sárcány Reghina
27. Szabó Elena
28. Szabó Nemes Rozalia
29. Szabó Vasile
30. Szikszai Ana Maria
31. Végh Ludovic

Absolvenții
Facultății de Filologie
Secția: L. Română - L. Maghiară
curs de zi, promoția 1965/1966.

1. Atlas Speranța
2. Babilon Mihai
3. Bandi Irina
4. Balogh László
5. Bara Sándor
6. Bartha Gheorghe
7. Benedek Tiberiu
8. Biro Vasile
9. Boros Ioan
10. Deaky András
11. Demeter Piroska
12. Eltető Judit Erzsébet
13. Evellci Ildikó Maria Katalin
14. Farkas Margit
15. Fegyverneký Iosif Zoltan
16. Fazakas Katalin
17. Fekete Francisc
18. Fenyősi Habina Olga
19. Fodor Csilla
20. Forró Klara
21. Fräcnek Erna
22. Förster Mária Eva
23. Gál Susana
24. Gyurka Ecaterina Irina
25. Holí Mária Magdolna
26. Hubert Catalina
27. Jakab Mária
28. Jósza Erzsébet
29. Kozmá Carol
30. Kurta Elisabeta
31. Márton Lörincz
32. Mihaly Rozalia
33. Mikula Varvara
34. Molnár Rozalia
35. Nagy Katalin
36. Nagy Ana Arvacska
37. Nagy Pál
38. Páll Elisabeta Ella
39. Pop Ioan
40. Pop Andrei
41. Pápp Rózsi Klára
42. Peterffy Ildikó Susana
43. Putz Mária
44. Ráduly Margit
45. Rajta Tiberiu
46. Slamon Judita Irina
47. Szántó Eva
48. Szekely Viorica
49. Tanczos Klára
50. Tamás Magdolna
51. Tanczos Piroska
52. Tankó Klára
53. Timșa Ileana
54. Tini Eva Mária

55. Torday Eva
56. Tökes Agnes
57. Vinitor Maria
58. Vass Irina
59. Zölde Magdolna

Absolvenții
Facultății de Filologie
Secția: L. Română - Maghiară
curs fără frecvență, promoția
1965/1966.

1. Baizat Cornea Maria
2. Bakó Ladislau
3. Balazsi Dionisie
4. Balazs László
5. Balint Ana
6. Balla Sára
7. Bartos Ildico Carolina
8. Bedőhari Jolán
9. Botos Cristian Reká
10. Csanádi Ioan
11. Csutak Irma Margit
12. Dávid Carol
13. Demeter Otilia
14. Drappa Ferenczi Ana
15. Duca Maria Ana
16. Erdei Margit
17. Fall Ileana
18. Felmeri Ecaterina
19. Gal Iren
20. Gáll Alexandru
21. Harai Gyula
22. Iorváth Kuráth Jolán Márta
23. Iliescu Ileana
24. Jakab Rozalia
25. Jancsó Lajos Geza
26. Kantor Stefan
27. Keller Ioan Stefan
28. Kerkes Eva
29. Kovács Petru
30. Kovács Zsuzsanna Gyöngyver
31. Kupás Ioan
32. László Irén
33. Manai Constantin Jolan
34. Markó Adalbert Ulrich
35. Mátis Clara Eva
36. Máthe Coloman
37. Miklos Blasiu
38. Mózes Iuliana
39. Nagy Galaczi Teréz
40. Nagy Petru
41. Nemes Ida
42. Ósz Ileana
43. Radu Ioan
44. Rebendics Viorica
45. Rézi Buzás Irina

46. Saszel Iolanda
47. Sepsí Istaván
48. Simon Oltyán Margit
49. Szabó Iosif
50. Szilágyi Arpad Nicolae
51. Szitás Andreiu
52. Tankó Ilona
53. Tóro Stefan
54. Ursu Gavril
55. Vántsa Dalma
56. Varga Gizela
57. Vitos Barbála
58. Weisz Alexandru

Absolvenții
Facultății de Filologie -
Secția: L. Română - L. Maghiară
curs de zi, promoția 1966/1967.

1. Albert Elena
2. Ambrus Hednig Mária
3. Benke Eva Rozalia
4. Beur Ana
5. Buróghányi Eva
6. Burus Ioan
7. Czeriak Ana
8. Denes Ildikó
9. Fábíán Imre István
10. Gagyí Ilka Gyöngyi
11. Gál Mártin
12. Gaszpar Rozalia
13. Haduagy Elisabeta
14. Halmágyi Ida
15. Hommer Emese Ildikó
16. Hosszú Jolán
17. Iltu Carol
18. Kacsó Ecaterina Reghina
19. Kozma Nicolae
20. Kiss Gabriela
21. Kovács Magdolna
22. Madarasz Anna Mária
23. Mijea Aurelia
24. Ólvedi Magdalena
25. Szakacs Ana Ileana
26. Trucza Petru Pavel
27. Vargha Judit
28. Varga Clara
29. Zimá Viorica Ana

Absolvenții
Facultății de Filologie
Secția: L. Română -
L. Maghiară curs fără frecvență,
promoția 1966/1967.

1. Balint Ladislau
2. Bartos Laszlo Ildikó
3. Bogdan Ioan Bela
4. Iszak Irén

5. Jozsa Ifrim Lujza
6. Kádár Ibolya Iuliana
7. Katoná Szekely Dalma
8. Laszló Zelmira
9. Lőrincz Katalin
10. Orbán Endre Dénes
11. Turcsányi Viorica
12. Vass Ileana
13. Ugron Attila
14. Zsigmond Coloman

Absolvenții

Facultății de Filologie

Secția: L.Română-L.Maghiară
curs de zi, promoția 1967/1968.

1. Antal Radu
2. Bányai Csilla
3. Bartis Francisc
4. Bartis Lujza
5. Bede Anton Mihail
6. Boros Iosif
7. Cziráki Catalina
8. Deak Susana
9. Deládi Margareta
10. Ersek Kusztura Elisabeta
11. Farkas Eva
12. Fehér Iuliana
13. Fenyódi Irma
14. Fodor Elisabeta
15. Gál Paraschiva
16. Gligor Magdalena
17. Gósuly Edit Iolan
18. Hermentzy Gizela
19. Hints Éva Emese
20. Huka Ildikó
21. Jánosi Elisabeta
22. Kecskes Magdalena
23. Kiss Stefan Gheorghe
24. Kovács Irina
25. Konrádi Elisabeta
26. Kőló Éva
27. Kozma Levente
28. Lovász Ludovic
29. Lőrincz Clara
30. Lőrinczi Sara
31. Máthe Lilla
32. Mészáros Iren
33. Molnár Maria Terezia
34. Nagy Ecaterina
35. Nagy Emeric
36. Nagy Viorica
37. Names Zsuzsanna Anna
38. Nistor Marina
39. Oláh Ana
40. Pápai Kokos Maria Ana
41. Pál Gheorghe
42. Péter Viola
43. Potyó Irina
44. Salámon Judita
45. Siklódi Eva Gyöngyi

46. Sidó Albert
47. Simonffy Tünde Kornelia
48. Szakács Irma
49. Szakács Lenke
50. Szalad Arpád
51. Szászky Marta
52. Salat Rozalia
53. Szekely Iolan Agnes
54. Szelenczi Elisabeta
55. Sylvester Iuliana
56. Tar Erzsébet
57. Tokai Elisabeta
58. Zolatan Huszar Csaba

Absolvenții

Facultății de Filologie

Secția: L.Română-L.Maghiară
curs fără frecvență, promoția 1967/1968.

1. Ambruș Ludovic
2. Abdrás Jozsef
3. Barabás Irina
4. Bartha Maria
5. Benedek Ana Rosza
6. Crăciun Olga
7. Csibi Francisc
8. Csuka Ecaterina
9. Făcsar Zsuzsanna
10. Farago Marta
11. Ferencz Amaryl Maria
12. Fülöp Maria
13. Gabos Dezideriu
14. Izsak Agnes Piroscá
15. Kakocz Hilda Clara
16. Kiss Maria
17. Kocziany Reka
18. Kolcsar Radu Irina
19. Kraft Adalbert
20. Lako Akos
21. Lazar Edit Maria
22. Maak Maria
23. Madarasz Rozalia
24. Nagy Alexandru
25. Nagy Elisabeta
26. Nagy Ella
27. Olah Ileana
28. Oszvath Ecaterina
29. Szabo Gheorghe
30. Szekely Terezia
31. Szenté Terezia
32. Szentivanyi Ana Margareta
33. Szucs Maria
34. Tamasi Ioan
35. Tamasi Maria Terezia
36. Toth Gizela

Absolvenții

Facultății de Filologie

Secția: L.Română-L.Maghiară
curs de zi, promoția 1968/1969.

1. Andrekovits Rozalia Maria
2. Bakó Melinda
3. Balint Iolanda
4. Barabás Elisabeta
5. Báthori Balogh Elisabeta
6. Bedő Zoltan
7. Bende Zitta
8. Benedek Andir Elena
9. Benkő Margareta
10. Bodor Ildikó
11. Bojtor Eva Ela
12. Bölöni Lenke
13. Cindea Maria
14. Csegezi Tiberiu
15. Csüdör Maria Magdalena
16. Czíkó Gergely
17. Csia Emilia
18. Demeter Ileana
19. Demeter Zoltan Vasile
20. Ferentzi Vasile Stefan
21. Ferencz Elisabeta
22. Fülöp Halmágy Ecaterina Iuliana
23. Gábor Ioan
24. Gyani Ildikó
25. Imre Ioan
26. Isac Valeria
27. Jaray Katalena
28. Joob Irma
29. Kádár Maria Magdalena
30. Kapas Olga
31. Kelemen Albert
32. Kelemen Elisabeta
33. Kesz Ileana
34. Király Aurelia
35. Király Elena
36. Kiss Clara
37. Kolumbán Olga Iuliana
38. Kopacz Olga Eleonora
39. Kóvesdi Elisabeta
40. Leicher Ioan
41. Lința Olga
42. Lukacsfy Cristofor
43. Magyarosi Dionisie
44. Mathe Andrei
45. Máté Mária
46. Miszaros Stefan
47. Molnar Elena
48. Muska Maria
49. Nyllas Marta
50. Olah Rozalia
51. Oszvath Irma
52. Pál Margareta Lidia
53. Para Olga
54. Peter Olga
55. Pethő Elena Paraschiva

56. Porczel Margareta
57. Salamon Andrei
58. Scridon Sara
59. Simon Iosif
60. Sütő Gabriela
61. Straszter Terezia
62. Szábo Ana
63. Szábo Emeric
64. Szábo Veronika
65. Szederjesi Maria
66. Toth Margareta
67. Vajda Stefan
68. Varga Lence
69. Vas Rozalia Maria
70. Vazsenyi Maria
Magdalena
71. Vizi Maria
72. Zálány Paraschiva

Absolvenții
Facultății de Filologie
Secția: L.Română-L.Maghiară
curs fără frecvență, promoția
1968/1969.

1. Andras Sandor Rozalia
2. Bagothai Clara
3. Balczar Gyla Zoltan
4. Balogh Elisabeta Iolanda
5. Cremene Ana
6. Dande Petru
7. Dosa Szabo Edit
8. Ferenczi Marieta
9. Fodor Irtraud Margareta
10. Fülöp Viorica
11. Galfi Sanda
12. Jancso Elisabeta
13. Keresztesi Sigismund
Dezideriu
14. Kesztnelyi Gyongyver
Elisabeta
15. Kriszte Ecaterina Rozalia
16. Marton Mihail
17. Mezei Godra Margit
18. Molnar Vancz Agneta
19. Nagy Gabriela
20. Nagy Kiraly Eszter Maria
21. Negyeri Ecaterina
22. Pop Ileana
23. Reznek Ecaterina
24. Rist Eva
25. Rozsa Maria
26. Rűsz Terezia
27. Szigeti Gheorghe
28. Szodoray Arpad Andras
29. Sztan Imets Ecaterina
30. Todor Clara Irina
31. Urmösi Eva Maria
32. Vajda Virvoara
33. Vari Judita

34. Veber Ignățiu
35. Vikoł Erzsebet Gizella K.
36. Zakarias Irina
37. Zsejki Elisabeta
38. Zsigmond Csibi Iona

Absolvenții
Facultății de Filologie
Secția: L.Română-L.Maghiară
curs de zi, promoția 1969/1970.

1. Bakó Margareta
2. Balogh Agneta
3. Barabási Iolanda
4. Bartalis Iuliana
5. Bartha Iolanda
6. Bauer Maria
7. Bencédi Eva
8. Czank Magdalena Paraschiva
9. Demeter Rozalia
10. Dengel Varvara Reka
11. Fazakas Ana
12. Fekete Ladislau
13. Gáll Ana
14. Göcsiman Irina
15. Hajdu Ildikó
16. Hari Vasile
17. Kalló Elisabeta
18. Kiss Susana
19. Kolcsár Elisabeta
20. Kovács Ema Maria
21. Kovács Iolanda
22. Laszló Susana
23. Löte Csilla
24. Márton Magdalena
25. Máte Andrei
26. Máthe Elena
27. Máthe Iolanda
28. Matyas Veronica
29. Merza Maria
30. Novác Elisabeta
31. Oláh Eva
32. Ozsvath Dominic
33. Ölvedi Ana
34. Pakó Maria
35. Pinteá Maria
36. Salamon Francisc
Alexandru
37. Sinkó Catalina
38. Somai Ildico Iuliana
39. Suciú Maria
40. Varga Varvara
41. Vészi Elisabeta Gyöngyi
42. Wiesenmayer Zoltan G.

Absolvenții
Facultății de Filologie
Secția: L.Română-L.Maghiară
curs fără frecvență, promoția
1969/1970.

1. Antal Paul
2. Balogh Ladislau
3. Barna Stela
4. Bodo Demeter Catalina
5. Csak Gheorghe Petru
6. Fazekas Zita
7. Gal Francisca Maria
8. Gal Judit Catarina
Elisabeta A.
9. Gudor Gyula
10. Harmath Vasile
11. Kacso Keszegh Viorica
12. Kelemen Csilla Agnes
13. Kis Francisc
14. Kiss Laszlo
15. Koczka Gheorghe
16. Kulcsar Ioan
17. Laszlo Francisc
18. Malnasi Matilda
19. Matekovics Ileana
20. Matei Ileana
21. Nagy Ladislau
22. Orban Anna Maria
23. Papp Elena Maria
24. Sóni Elisabeta
25. Szekely Magdalena
26. Szentannai Irina
27. Tar Carol
28. Vali Jozsef Csongor

Absolvenții
Facultății de Filologie
Secția: L.Română-L.Maghiară
curs de zi, promoția 1970/1971.

1. Andras Maria
2. Asztalos Antonia
3. Baba Ema
4. Bajnocski Ecaterina
5. Bakcsi Csilla
6. Balaj Rozalia
7. Baló Ana Maria
8. Balogh Maria
9. Bende Ildikó Maria
10. Benedek Maria
11. Benedek Saroncsi Elena
12. Bogos Clara
13. Bokor Izabella Maria
14. Borbély Evike
15. Csalóka Reghina
16. Csiki Elisabeta
17. Demeter Elisabeta
18. Erösdí Ema
19. Farkas Suzana

20. Forika Rozalia
21. Gyergyai Magdalena
22. Györgyi Irma
23. Hajdu Clara Gabriela
24. Hankó Rozalia
25. Hegyi Gyöngyver
26. Horvath Ilcana
27. Incze Maria
28. Kadar Edith
29. Kerekes Angela Ildikó
30. Kiss Coloman
31. Kovács Csilla Enikő
32. Kovács Elisabeta
33. Kürti Francisc
34. Lang Etel
35. Lőrincz Iosif
36. Martin Stela Maria
37. Márkos Ana
38. Miklos Varvara
39. Nagy Aurora
40. Nagy Terezia
41. Nemes Ida
42. Oláh Iuliana
43. Orbán Margareta
44. Péterfy Susana
45. Ráduly Rozalia
46. Regeni Elisabeta
47. Scribon Maria Lenke E.
48. Sebestyén Maria
Magdalena
49. Simon Margareta
50. Sipos Vasile
51. Szábó Ghizela
52. Szakács Gizela
53. Szakács Maria
54. Szakadati Elza
55. Szász Ghizela
56. Szekely Ana
57. Szekely Ana
58. Szentannay Alexandru
Agustin
59. Szöcs Irina
60. Veres Magdalena
61. Tordai Arpad
62. Tóth Elisabeta Viorica
63. Tüzes Margareta

Absolvenții
Facultății de Filologie
Secția: L.Română-L.Maghiară
curs fără frecvență, promoția
1970/1971.

1. Balazs Irimie Francisc
2. Barabas Mihail
3. Biro Ema
4. Gülacsi Zoltan
5. György Jozsef
6. Jakab Andrei
7. Kalmar Ileana
8. Kaszonyi Iolanda

9. Kiss Pavel Margareta
10. Kovrig Maria Magdalena
11. Kovacs Margareta
12. Krisan Iren
13. Lukacs Elisabeta
14. Marossy Zoltan Albert
Miklos
15. Meszaros Zoltan
16. Molnar Rozalia
17. Papp Alexandru
18. Pop Ioan
19. Schendarek Petru Vilhelm
20. Sugar Ecaterina
21. Szabo Ileana
22. Szabo Margareta
23. Szabo Pana
24. Szabo Valentin
25. Turoczy Magdolna
26. Vidor Alisa
27. Zuh Magdalena

Absolvenții
Facultății de Filologie
Secția: L.Română-L.Maghiară
curs de zi, promoția 1971/1972.

1. Asztalos Elisabeta
2. Badó Rozalia
3. Bálint Dezideriu
4. Bálint Mihail
5. Balogh Rozalia
6. Bartha Irina
7. Bencze Irina Maria
8. Benedek Margareta
9. Bernad Irina
10. Biró Ana
11. Biró Maria
12. Csiby Elisabeta
13. Csiszér Eva
14. Csegő Maga
15. Deák Aurora
16. Doka Kiss Ana
17. Drăgoescu Viorica
18. Eszlári Maria
19. Gödri Ana
20. Gyönös Irma
21. Hausel Elisabeta
22. Incefi Tiberiu
23. Jakocs Iolanda
24. Komsa Carol Mihail
25. Kanya Gavril Carol
26. Kovacs Elisabeta Judita
27. Kristof Margareta
28. Kusztos Iulia
29. Lang Agatia
30. Lőrincz Maria
31. Lukacs Ana
32. Magyar Ecaterina
33. Maruian Maria

34. Meszaros Laurentiu
35. Mihalka Maria
36. Mihalovits Clara Maria
37. Molnar Agneta Ecaterina
38. Molnos Agneta
39. Nagy Elisabeta
40. Nagy Etelca
41. Nemeth Viorica
42. Peter Rozalia
43. Pinte Eva
44. Reznys Floare
45. Russi Iuliu
46. Sipos Nicolae
47. Szabo Ioan
48. Szörny Viorica
49. Szöverfi Eva
50. Torday Clara
51. Törös Vig Paraschiva
52. Vinter Maria Adel
53. Zsigmond Maria
Magdalena

Absolvenții
Facultății de Filologie
Secția: L.Română-
L.Maghiară curs fără frecvență,
promoția 1971/1972.

1. Antal Jozsef
2. Benkő Mihail
3. Bogdan Maria Eva
4. Busoman Viorica
5. Czina Stella
6. Damo Maria
7. Ercse Iren
8. Erdős Clara
9. Ferencz Vilhelmina
10. Gombos Gabriela
11. Gyenes Ecaterina
12. Horvath Rozalia
13. Kantor Raffia Sara
14. Kisgyörgy Alexandru
15. Kiss Maria
16. Köntes Ghe.Coloman
17. Lakos Bela
18. Lengyel Iosif
19. Lozsadi Clara Maria
20. Matyas Bela
21. Mocanu Elena Elisabeta
22. Nagy Ernestin
23. Nagy Fazakas Erzsebet
24. Orbán Edit
25. Puskas Iren
26. Rohacs Ecaterina
27. Roska Ana Maria
28. Samu Maria Victoria
29. Sanduly Elisabeta
30. Szabo Francisc
31. Szabo Irina
32. Szabo Orsolya

33. Szasz Ana
34. Szasz Viorica
35. Stoica Elena
36. Stoica Ludovic
37. Tanko Bara Elisabeta
38. Tesler Terezia
39. Vargyes Nagy Viorica

Absolvenții

Facultății de Filologie

Secția: L.Română-L.Maghiară
curs de zi, promoția 1972/1973.

1. Agardy Ana Maria
2. Andras Ecaterina
3. Bajka Maria Ecaterina
4. Barabas Ecaterina
5. Bartha Vasile Edmund
6. Bias Agneta
7. Biro Sara
8. Boldizsar Augustin
9. Bordi Viorica
10. Bölöni Dominic
11. Bustya Petru
12. Czeisperger Eva
13. Daragus Elisabeta
14. Denes Magdalena
15. Dosa Margareta Ildiko
16. Fele Maria
17. Ferencz Agneta Emilia
18. Ferencz Edit
19. Gagyí Rozalia
20. Gal Maria
21. Gehl Juliana
22. Gyarakı İrina
23. Halmagyi Ileana
24. Hévízi Otilia
25. Illyés Attila Andras
26. Imreh Ana
27. Kajtar Juliana
28. Katona Olga
29. Keretész Edith Maria
30. Kocsis Magdalena
31. Korsos Maria
32. Kovacs Katalin
33. László Ana
34. Lepedus Ibolyka
35. Loder Elisabeta
36. Lukács Margareta
37. Madar Olga
38. Markosi Gizela
39. Mihai Raveca
40. Mihaly İrina
41. Miklos Hajnal
42. Mitacz Terezia
43. Nagy Ileana
44. Natyi Gabriela
45. Novac Sütö Jolanda
46. Orbán Rozalia

47. Orgas Maria Magdalena
48. Pakucs Edit
49. Papp Maria Eva
50. Pecse Eva
51. Pepel Irma
52. Rátoni Clara
53. Sárosi Agneta
54. Simon Margareta
55. Sink Erzsébet
56. Szabo Ileana
57. Szasz Viorica
58. Szavics Carol Emil
59. Szekely Csaba
60. Székelyfi Ana
61. Szenbalasz Elena
62. Szöke Eszter
63. Török Gizela
64. Ugri İrina
65. Ungvard Tilica
66. Varga Alexandru
67. Zsigmond Margareta

Absolvenții

Facultății de Filologie

Secția: L.Română-L.Maghiară
curs de zi, promoția 1973/1974.

1. Balazs Eva
2. Balint Ana
3. Balla Elvira Susana
4. Balogh Viorica
5. Bartalis Terezia
6. Bobis Margareta
7. Bodi Margareta
8. Bodoni Stefan
9. Boros Maria Terezia
10. Bölöni Matilda
11. Egyed Ildiko
12. Erdödi Ileana
13. Farkas Emma Magdolna
14. Ferencz Sarolta
15. Füleki Iuliana
16. Gudor Susana
17. Györffi Irma
18. Ivacson Edit
19. Jakab Gyöngyke Adela
20. Kelemen Juliana Ibolyka
21. Kibédi Victoria
22. Korpos Ileana
23. Kovacs Elena Iuliana
24. Kurunczi Maria
25. László Ana
26. Matécsa Iuliana Susana
27. Matyas Stefan
28. Moni Susana
29. Nagy Etelka Florica
30. Nagy Margareta
31. Nemeth Ghizela

32. Novak Ana
33. Olah Judith
34. Papp Clara Susana
35. Rákoczi Ludovic
36. Ratz Zoltan
37. Sarig Juliana
38. Schneidhoffer Magdalena
39. Sebesten Elisabeta
40. Soos Margit
41. Szabo Edit
42. Szabo Ileana
43. Szatnari Elena
44. Szilágyi Clara
45. Szilágyi Terezia
46. Szüz Ecaterina
47. Tamas Neculae
48. Vajda Zsolt
49. Varga İstvan
50. Vér Eva

Absolvenții

Facultății de Filologie

Secția: L.Română-L.Maghiară
curs fără frecvență,
promoția 1973/1974.

1. Bakai Stefan
2. Bartha Ecaterina
3. Bartalis Rozalia
4. Benedek Sarancsi Ana
5. Bereckmeri Anna Maria
6. Buzogany Enikö Agnes
7. Dalnoki Vera
8. Demeter Ghizela
9. Farkas Ileana
10. Ferencz Magdalena
11. Gal David Ana
12. Gered Gabor
13. Guba Maria
14. Jozsa Ildiko Ileana
15. Kelemen Sandor
16. Kerezi Elena
17. Knapp Magdalena
18. Koos Elisabeta
19. Kovacs Ileana
20. Laszlo Imola
21. Lelik Maria
22. Marton Magda
23. Mihaly Sara
24. Murgu Paul Anton
25. Novak Eva
26. Raduly Maria Magdalena
27. Szabo Eva Izabela
28. Szavuly Ioan
29. Szegedi Pethö Elena Iuliana
30. Serban Dezideriu
31. Toth Lajos
32. Vegh Elisabeta
33. Zudor Maria Magdalena

Absolvenții
Facultății de Filologie
Secția: L.Română-L.Maghiară
curs de zi, promoția 1974/1975.

1. Bacso Elena
2. Bara Ana
3. Csetri Margareta
4. Csoma Katalin
5. Dénes Emese
6. Dénes Marta
7. Erdőkőzi Maria
8. Eröss Edita Terezia
9. Farago Stefan Gaspar
10. Farkas Elisabeta
11. Feiervári Veronica
12. Fogarasi Margit Rozalia
13. Gutí Antoniu
14. Halasz Irma
15. Jakabos Stefan Ladislau
16. Kalit Viorica
17. Katona Kamilla
18. Kiraly Viorica
19. Kovács Enikő
20. Kope Csiri Magdalena
21. László Roza
22. László Tercz
23. Menyhart Erzsébet
24. Nagy Elisaveta
25. Pál Susana Paraschiva
26. Péter Eva
27. Pinkovszki Ildiko Maria
28. Piroska Elisabeta
29. Portik Maria
30. Schwartzkoph Mihai
31. Szábo Ladislau
32. Szöcs Magdalena
33. Varga Gyöngyi

Absolvenții
Facultății de Filologie
Secția: L.Română-L.Maghiară
curs fără frecvență, promoția
1974/1975.

1. Nistor Ludovic
2. Rigmanyi Tünde
3. Szabo Eva
4. Szekely Zoltan Csaba
5. Zoller Palffy Eva

An universitar 1975/1976

1. Nagy Marta

Absolvenții
Facultății de Filologie
Secția: L.Română-L. Maghiară
curs fără frecvență, promoția
1977/1978.

1. Bende Irina
2. Fodor Aurica
3. Hadnagy Irina
4. Imreh Magdalena
5. Kolozsi Ildiko Maria
6. Kosa Elisabeta
7. Kovacs Ileana
8. Molnar Ilona Ezster
9. Racz Ana Iuliana
10. Sima Erzs
11. Sinka Maria Ileana
12. Szabodos Rozalia
13. Szasz Maria
14. Szekely Iren

An universitar 1978/1979.

1. Balla Edith
2. Bimbo Ghizela
3. Danici Ilona
4. Denes Maria Gyöngyi
5. Farkas Blanka Maria
6. Farkas Emeric
7. Ferenczi Etelka Viorica
8. Hejja Katalin
9. Hochbauer Iuliu
10. Illyes Maria
11. Incze Anna
12. Kasztovszky Vasile
13. Magyar Ilona
14. Marosi Magdalena
15. Nagy Eszter
16. Nagy Ibolya
17. Paizs Margit
18. Sandor Margareta
19. Sarossy Gabriella Sarolta
20. Smetak Elisabeta
21. Szabo Katalin
22. Szabo Stefan
23. Szallos Kis Ferenc
24. Timar Magdalena
Marioara

Absolvenții
Facultății de Filologie
Secția: L.Română-L.Maghiară
curs fără frecvență, promoția
1979/1980.

1. Bartalis Erzsébet
2. Batiz Kis Bandi Elisabeta
3. Bodizs Eva
4. Brezovszki Zita
5. Both Marla Magdolna

6. Csiki Tünde
7. Demeter Marta
8. Farkas Ilona
9. Gaspar Katalin
10. Janki Gavril Francisc
11. Jokhom Istvan
12. Kosa Maria
13. Kleh Iren
14. Kovacs Ildiko
15. Kovacs Margareta
16. Lörincz Maria
17. Lörincz Terezia
18. Lukacs Borbala
19. Naghi Maria Terezia
20. Nemethy Ileana
21. Papp Judita Ileana
22. Roman Ildiko
23. Salanki Iren
24. Segesvari Ellsabeta Olga
25. Suba Rozalia
26. Szabo Laszlo
27. Tekeres Ildiko
28. Toth Iren
29. Treitli Eva

Absolvenții
Facultății de Filologie
Secția: L.Maghiară-Istorie
curs de zi, promoția 1963/1964.

1. Albert Eszter Magdolna
2. Balázs Mária
3. Balog Károly
4. Barabási László
5. Biro Ilona
6. Csaszar Paraschiva
7. Deaky Iosif
8. Fodor Albert
9. Gorzo Elisabeta
10. György Ilona
11. Istvanfi Endre
12. Kacso Margit
13. Káli Erzsébet
14. Kekesi Jozsef Ferenc
15. Mateffy Anna
16. Nagy Alpár
17. Nagy Eva Zsuzsanna
18. Olah Stefan Eugen
19. Ördögh Atilla
20. Raduly Ferenc
21. Rucz Rozalla
22. Sajnar György Ferenc
23. Sütő Emeric
24. Szakács Eva
25. Szánthó Anna
26. Szász Márta
27. Tirmovean Agneta
28. Toro Klára Emese
29. Vincze Mártá
30. Vandler Ildikó Sarolta

Absolvenții
Facultății de Filologie
Secția: L. Maghiară - Istorie
curs de zi, promoția 1964/1965.

1. Abrahám Victor
2. Ambrus Mária
3. Andriška Erzsébet Gizella
4. Bako Juliana
5. Bartha Réka Enikő
6. Bedő Edit
7. Bogyé Nicolae
8. Coman Ioan
9. Duka Klára
10. Fekete Klara
11. Fülöp Dionisie
12. Hatsek Iona
13. Józsa Livia
14. Józsa Istvan
15. Karácsonyi István
16. Karasi Eva
17. Kerész Magdolna
18. Lukács Margit
19. Magyarasi Iona Ildikó
20. Mátyás Rozalia
21. Miklos Maria Magdalena
22. Molnár Mária
23. Nagy István
24. Nemeth Rózsa
25. Rangyak Elisabeta
26. Seres Ana
27. Sorban Anna Etel
28. Sütő Margit
29. Szekely Elena
30. Serban Paraschiva
31. Tisch Erzsébet
32. Tofalvi Zoltan
33. Nyito Toarniczky Gyöngyver Mária

Absolvenții
Facultății de Filologie
Secția: L. Maghiară - Istorie
curs de zi, promoția 1965/1966.

1. Baricz Tereza
2. Balló Erzsébet
3. Benedek Margareta
4. Csedó Viorica
5. Danes Rózalia
6. Imreh Regina
7. Incze Reza Gabriela
8. Kerekes Maria Magdalena
9. Kovács Ana
10. Laszlo Janos
11. Lukacs Mihail
12. Máte Elisabeta
13. Máte Ioan
14. Nagy Erzsébet
15. Pító Iona

16. Puskas Viorica
17. Rákosi Mária Magdalena
18. Szabo Nicolae
19. Stancsuly Ella
20. Suba Iren
21. Vajda Ana

Absolvenții
Facultății de Filologie
Secția: L. Maghiară - Istorie
curs de zi, promoția 1966/1967.

1. Albert Tóth Ibolya
2. Ambrus Elisabeta
3. Antal Andrei
4. Bálint Magdolna
5. Bálint Márta
6. Berei Coloman
7. Bordás Eva Ileana
8. Csatho Brigitta Reghina
9. Gálfalvi Ládislául
10. Karda Matild
11. Koós Mária
12. Laszlo Imre Istvan
13. Meszáros Tiberiu
14. Nagy Agneta Catalena
15. Orbán Francisc
16. Parajdi Márta
17. Tolókán Márton

Absolvenții
Sec. a: L. Maghiară - Istorie
promoția 1967/1968

1. Antal Margareta
2. Bán Estera
3. Benedek Iosif
4. Berekmeri Dominic Ștefan
5. Erze Ileana Berta
6. Gábor Attila
7. Gyerkó Martin
8. Imreh Bela
9. Ilyes Andreiu
10. Kiss Ládislául
11. Kolumbán Estera
12. Lőrinczi Ildikó
13. Májai Eva
14. Molnar Eva Elisabeta
15. Mincsor Iuliana
16. Muska Iosif
17. Para Andrei
18. Peter Ladislau
19. Toth Mária
20. Vizsuli Berta

Absolvenții
Facultății de Filologie
Secția Istorie Geografie curs
de zi, promoția 1968/1969

1. Barta Zoltan
2. Bartos Ladislau
3. Brustur Aurelia
4. Dumitrescu Valentin
5. Fehér Viorica
6. Ilovan Macedon
7. Medrea Lucia
8. Mureșan Ioan
9. Morărean Elena
10. Petki Lence
11. Roman Maria Otilia
12. Socaciu Iuliana
13. Soporán Viorica Carolina
14. Stoica Rodica Elena
15. Ursu Zenovia

Absolvenții
Facultății de Filologie
Secția: Istorie Geografie curs
de zi, promoția 1969/1970

1. Ardelean Lucreția
2. Badea Ioan
3. Benchea Eugen Mihai
4. Budișteanu Teodora
5. Cîrdan Olimpia
6. Cioba Ilie
7. Cormoș Ioan
8. Creța Aurelia
9. Dudilă Victoria
10. Gulácsi Irma
11. Ionescu Gheorghe
12. Kovács Ghizela
13. Lazăr Gheorghe
14. Magyarosi Eva
15. Marcu Gheorghina
16. Marinescu Constantin
17. Moldovan Mariana Ștefania
18. Nagula Mártha Enikő
19. Nicola Eva
20. Ola Mariana
21. Oltean Maria
22. Pop Gligor Ana
23. Popa Paraschiva
24. Poptămaș Eugen Simion
25. Porim Ioan
26. Porime Ioan
27. Simon Mariana

Absolvenții
Facultății de Filologie
Secția: Istorie-Geografie curs
de zi, promoția 1970/1971.

1. Bereș Veronica

2. Borșeiu Maria Valeria
3. Brustur Maria
4. Caracas Irma
5. Cimpian Nicolae
6. Cîrnat Ana
7. Ceteraș Toma
8. Chim Laura
9. Ciocan Maria
10. Ciungan Ana
11. Coman Niculina Mariana
12. Gyuricska Elisabeta
13. Hîntea Zoe
14. Horea Maria Livia
15. Iakab Iosif
16. Leach Virginia
17. Mărginean Demeter
18. Mărginean Ioan
19. Nicoară Valeria
20. Nicolaescu Elena
21. Olti Elisabeta
22. Pană Constantin
23. Petri Marioara
24. Pop Maria Dorina
25. Popa Ioan
26. Popa Marinela Elisabeta
27. Rus Maria
28. Săcărea Petru
29. Serban Filon
30. Silvaș Elena
31. Suceava Maria
32. Szabó Elisabeta
33. Valea Elena
34. Văidean Florian
35. Vodă Iacob
36. Timoc Marioara
37. Zăhuș Terezia

Absolvenții
Facultății de Filologie
Secția: Istorie-Geografie curs
de zi, 1971/1972.

1. Avram Maria
2. Becherescu Gheorghică
3. Beniș Iohanna
4. Cîrnaș Paraschiva
5. Comaroni Emil Oliviu
Mîrcea
6. Corogeanu Maria
7. Docă Constantin
8. Drăgan Ioan
9. Drăgan Vergîna
10. Dulău Teodor
11. Eftimie Marinela
12. Geczy Ibolyka
13. Gedö Ludovic
14. Goia Sabina
15. Hălmăciu Maria
16. Hetea Carolina
17. Ionescu Maria

18. Jeler Olga
19. Joldiș Ana
20. Kovacs Zoltan
21. Lazar Viorica
22. Lazăr Sabina
23. Mînzar Nicolae
24. Mihăilă Emilia
25. Moldovan Florentina
26. Moldovan Maria
27. Moldovan Teodora
28. Mureșan Ioana
29. Mureșan Ioan Gheorghe
30. Nagy Susana
31. Nicolici Constanța
32. Ogreaș Maria
33. Păștină Elena Rodica
34. Pîntea Aurora
35. Pop Crinișor Benjamin
36. Pop Mariana Felicia
37. Popescu Maria
38. Pușcaș Maria
39. Răileanu Aurel
40. Roman Emilia
41. Roșca Ioan Corneliu
42. Rusu Iuliana
43. Simon Marinella Bianca
44. Söke Oscar
45. Szabó Ioan
46. Szölösi Irina
47. Tătar Iuliu

Absolvenții
Facultății de Filologie
Secția: Istorie-Geografie curs
de zi, promoția 1972/1973.

1. Aluș Floarea
2. Balog Octavian
3. Barna Maria
4. Barta Ioan
5. Barodi Marta
6. Budei Clara
7. Dănescu Aurel
8. Dogariu Maria
9. Farkas Stefan
10. Floare Gheorghe
11. Frâncean Floarea
12. Frâncian Lucica
13. Gliga Virginia Rafila
14. Gligor Sofia
15. Jude Ana
16. Kiss Ella
17. Marcu Ana Florentina
18. Martin Constantin
19. Măgheruşan Rodica
20. Mărginean Maria
21. Ogreaș Ana
22. Palfi Ileana
23. Pop Emil
24. Prundar Felicia
25. Roman Mioara Simionica

26. Sabău Traian
27. Serban Eugen
28. Sofron Ana
29. Taborczki Tatiana
Elisabeta
30. Tofalvi Maria
31. Truța Elena
32. Tițu Maria
33. Vințeler Maria

Absolvenții
Facultății de Filologie
Secția: Istorie-Geografie curs
de zi promoția 1973/1974

1. Chinezu Doina
2. Chiorean Rodica
3. Ciungan Elena
4. Csog Samoilă
5. Drăgan Iuliana
6. Florea Marioara
7. Kokos Ileana
8. Mărginean Victoria
9. Moldovan Marioara
Lenuța
10. Munteanu Viorica
11. Mureșan Emilia
12. Nagy Vasile
13. Pop Gheorghe
14. Popa Mîrcea
15. Pușcaș Ileana
16. Rus Gavrilă
17. Silaghi Elisabeta
18. Simonca Ana
19. Soos Ana
20. Soos Ecaterina
21. Stavilă Mihai
22. Szakacs Iuliana
23. Szasz Rodica Oeta
24. Somfălean Marioara Elena
25. Vincze Ioan
26. Weber Elfriede

Absolvenții
Facultății de Filologie
Secția: Istorie Geografie, curs
de zi, promoția 1974/1975

1. Barna Maria
2. Ciotloș Hildegard Mariana
3. Codarcea Doina
4. Crișan Viorica
5. Demeter Lidia
6. Drăghicescu Ion
7. Drăghici Ioan
8. Fodor Alexandru
9. Ionescu Nicolae
10. Kereki Blasiu
11. Macarle Olivia
12. Matel Maria
13. Mureșan Olivia

14. Negrea Maria
15. Petri Clementina
16. Popă Melente
17. Popovici Pantilimon
18. Ronta Rodica Doina
19. Stan Ludovic
20. Stinea Valeria
21. Stoica Constantin Cezar
22. Szekei Ana
23. Toșa Vasile Viorel
24. Tret Maria Elena
25. Tâncu Maria
26. Tîrlea Dumitru

Absolvenții

Facultății de Filologie

Secția: Istorie-Geografie,
curs de zi, promoția 1975/1976.

1. Barna Maria
2. Boar Georgeta
3. Bolnavu Anton
4. Borcan Dragomir Tanța
5. Botoș Amalia
6. Chiheri Doina
7. Creciun Alexandru Traian
8. Iordache Maria
9. Kokos Judita
10. Lupu Constantin
11. Marcu Ileana
12. Matyas Ildikó Julieta
13. Miloș Rodica
14. Mureșan Anica
15. Mureșan Victorița
16. Pop Liviu
17. Popa Constanța
18. Radu Emil
19. Rus Crăciunaș Grigore
20. Stefan Marioara
21. Vasilescu Felicia

Absolvenții

Facultății de filologie

Secția: Institutori promoția
1975/1976

1. Albert Magdalena
2. Almășan Rodica
3. Ambrus Elisabeta
4. Bompa Valer
5. Bordean Virgil Viorel
6. Cadar Emil
7. Cilibică Dumitru
8. Dan Eugenia
9. Domahidi Irina
10. Duma Lucia
11. Florea Maria
12. Hădărig Valentina
13. Ion Dumitra
14. László Erzsébet
15. Luca Maria Felicia

16. Mihaly Ida
17. Minor Magda
18. Moldovan Genica
19. Moldovan Marcela
20. Morar Aurel
21. Moraru Lucia
22. Ognean Ana
23. Ognean Marița
24. Oprea Ana
25. Paliță Nicolae
26. Pătru Angelica
27. Pop Ana
28. Stroe Maria
29. Strugariu Lucica
30. Szikszai Elisabeta
31. Vele Ioan
32. Voiculescu Ion

Absolvenții

Facultății de Filologie

Secția: Institutori promoția
1976/1977

1. Bărbat Vasile
2. Biró Irén
3. Borsos Károly László
4. Burduhos Viorica
5. Cămpan Gavril
6. Chende Ioan Dumitru
7. Coț Angelica
8. Dima Mihai
9. Dubar Mircea
10. Florean Ioan Septimiu
11. Florescu Constantin
12. Fogarassy Erzsébet
13. Fogarasi Rozalia
14. Geréb Anna
15. Hegyi Sámuel
16. Ilc Maria
17. Kelemen Nóra
18. Lăpușan Sabina
19. Machidon Angelica
Iftimia
20. Mancăș Mariana
21. Mirică Neculai
22. Nedelcu Constantin
23. Popescu Constanța
24. Radu Elena
25. Rogozan Viorica
26. Stieger Eva
27. Tămășan Nicolae Vasile
28. Voinea Gheorghe
29. Vișnică Constantin
30. Vrînceanu Ana

Absolvenții

Facultății de Filologie

Secția: Institutori promoția
1977/1976

1. Ardelean Maria Floare

2. Blăjan Lucreția
3. Bolchiș Anișoara
4. Cacencu Eugenia
5. Căndea Mariana
6. Croitoru Doina
7. Deliu Aneta
8. Dragoș Mariana Marta
9. Grigore Aurelian
10. Mănăilă Ioan
11. Mișni Ortansa
12. Popescu Elena
13. Popescu Iulia
14. Răchită Dorina
15. Răescu Doina
16. Rusu Anuța
17. Szöcs Gyöngyike
18. Tîeu Ianc Ileana
19. Todosă Oltița
20. Török Ecaterina
21. Zerwes Ana

Absolvenții

Facultății de Filologie

Secția: Institutori, promoția
1978/1979

1. Brănișteanu Gheorghe
2. Buliarcă George
3. Chindriș Dumitru
4. Dorneanu Geluța
5. Lupulescu Corneliu
6. Marița Ilie
7. Movilă Gheorghe
8. Oprean Octavian Ioan
9. Peti Teofil
10. Stanciu Gheorghijă
11. Sugă Marian

Absolvenții

Facultății de Muzică

Secția: Muzică, curs de zi,
promoția 1963/1964

1. Ardeleanu Delta
Alexandra Adriana
2. Comes Maria
3. Crainic Tiberiu
4. Dan Vasile
5. Ferencz Sandor Csaba
6. Fleischer Elisabeta Maria
7. Hajdo Carol
8. Hoffann Eva
9. Kakuș Clara
10. Kasler Vilma
11. Kreutzer Violeta
12. Laszlo Eva Gabriela
13. Nemet Dumitru
14. Nicoara Maria Doina
15. Pető Ildikó Rozsa Tünde
Maria
16. Petres Ludovic

17. Popa Georgeta Eugenia
18. Roman Rodica
19. Spinean Ilie
20. Stoica Carol
21. Vaczi Margareta Elisabeta
22. Zdroba Eugenia Monica
Silvia

Absolvenții
Facultății de Muzică
Secția: Muzică, curs de zi
promoția 1964/1965

1. Acs Elisabeta
2. Aldea Felicia Ecaterina
3. Aluș Măriuca
4. Balint Felicia Maria
5. Ban Nicolae
6. Bartok Anna-Maria
7. Batista Stegaru Elena
8. Corăbian Carmen Silvia
9. Costea Gabriela Zamfira
10. Csiky Csaba
11. Elek Ioan Iuliu
12. Erdős Ileana
13. Fülöp Attila
14. Ilies Magdolna
15. Klara György Istvan
16. Koszarus Kalman Antal
17. Marta Viorel
18. Mînzat Aurora
19. Micloș Alexandru
20. Nagy Agnes
21. Nemes Eva
22. Ratz Gabriela
23. Rostas Zsujke
24. Sandor Irma Marta
25. Simonfi Magdalena Maria
26. Stirner Ioan
27. Szasz Margareta Elisabeta
28. Tatar Csaba

Absolvenții
Facultății de Muzică
Secția: Muzică, curs de zi,
promoția 1965/1966

1. Achim Ileana
2. Balla Iona
3. Barothi Ana Catarina
4. Benkő Imola
5. Bogos Elisabeta
6. Burian Katalina
Gyöngyver
7. Cernea Ioan
8. Ciobanu Marcela
9. Dancs Arpad
10. Deak Magdalena
11. Egri Ana Maria

12. Fülöp Margareta
13. Galea Ioan
14. Gazda Emese Eleonora
15. Gecse Elisabeta
16. Girancsi Gyöngyke
17. Graef Uta
18. Ion Nicolae
19. Kalaber Gabriella-Edit
20. Laszlo Gyula
21. Lazinovicu Rodica
22. Lipovan Viorica
23. Marc Octavian
24. Markus Otilia Ibolya
25. Mezey Erzsebet
26. Mihăescu Antonia Estira
27. Molnar Amalia Elena
28. Popovicu Ioan
29. Radulici Octavian
Claudiu
30. Sava Dorin
31. Sclegian Mariana
32. Togănel Lucia Elena
33. Török Tiberiu
34. Tintaru Nicoleta Minerva

Absolvenții
Facultății de Muzică
Secția: Muzică, curs de zi,
promoția 1966/1967

1. Antalffy Susana Clara
2. Apostoltescu Stelian
3. Bokor Ileana
4. Buta Ioan
5. Dărăban Livia
6. Fiț Iosif
7. Fülöp Bela
8. Girancsi Maria Magdalena
9. Hajdo Maria Magdalena
10. Halla Laszlo Levente
11. Ionescu Lucia
12. Ivan Marioara
13. Konthur Maria
14. Kulcsar Ileana
15. Lakatos Bela
16. Lukacs Aranka
17. Lukacs Ecaterina
18. Madar Stefan
19. Mureșan Emilia
20. Năstase Claudia Mariana
Victoria
21. Neagu Emilia Lucia
22. Negruțiu Doina
23. Nuridsany Maria
24. Olah Maria
25. Păun Eliodor
26. Schwarz Werner Mihai
27. Steiger Ioan
28. Stecz Ecaterina
29. Szabo Ana Maria
30. Szabo Vasile

31. Soldea Octavian
32. Vadasz Sandor
33. Wolf Iutta Renate

Absolvenții
Facultății de Muzică
Secția: Muzică, curs de zi,
promoția 1967/1968

1. Adler Maria
2. Albert Gyöngyver
3. Biro Tibor
4. Buda Mircea
5. Bușilă Alexandru
6. Costea Augustin
7. Cseh Maria Magdolna
8. Danyel Karl Heinz
9. Dărăban Veturia
10. Dicu Rodica
11. Ersek Margit Ileana
12. Horvath Urve Günther
13. Munteanu Georgeta
14. Nagy Istvan
15. Nagy Iosif Stefan
16. Pop Ioan
17. Popescu Dan Emil
18. Pora Krisztina
19. Poti Susana Elisabeta
20. Rosenfeld Gheorghe
21. Roșu Olga
22. Singeorean Pavel
23. Szarvas Iosif
24. Szöcs Iuliana
25. Vancsa Susana
26. Varadi Ladislau
27. Velcherean Ioan
28. Vulkan Pal
29. Zburcea Iosif
30. Zseller Ana

Absolvenții
Facultății de Muzică,
Secția: Muzică, curs de zi,
promoția 1968/1969

1. Antipov Ioan
2. Antonya Ecaterina
3. Bajko Maria
4. Balazsi Susana
5. Bădău Gheorghe
6. Bochiș Emil
7. Bodis Adalbert
8. Bota Maria
9. Bőjte Ladislau
10. Bulezinc Turbureana
Zanfira
11. Coteluic Tanja
12. Csuka Genevieve
13. Dina Paul
14. Dreghici Petru Vasile
15. Dubert Julieta

16. Fekete Nicolae Ernest
17. Gagyí Adalbert
18. Gazda Eva
19. Glück Anghela
20. Gyarmathy Ildiko
21. Ioana Gheorghe
22. Kodaci Hajnalka
23. Kulcsar Bela
24. Marossy Irina
25. Nagy Ildiko
26. Nagy Mihail Zoltan
27. Oaida Titus
28. Paşc Irina
29. Sarosi Endre
30. Simionca Marioara
31. Slusari Elena
32. Szalina Katalina
33. Tatu Elisaveta
34. Voevod Maria

Absolvenții

Facultății de Muzică

Secția: Muzică, curs de zi,
promoția 1969/1970

1. Alb Stefan
2. Ambrus Magdalena
3. Antal Sarolta
4. Bakó Vilma
5. Bezeriță Leontina
6. Biriş Parbu
7. Ciocoiu Elena
8. Cocan Cosma Nicolae
9. Coza Maria
10. Creţu Rodica
11. Gabiș Alexandru
12. Gligor Ioan
13. Horvath Catalena
14. Horvath Maria Magdalena
15. Kovacs Ecaterina
16. Manariu Alisa Valentina
17. Marka Ecaterina
18. Mihăilă Sima Rodica
19. Moldovan Ioan
20. Oncescu Adrian
21. Paşc Ecaterina
22. Roşca Mircea Vasile
23. Sbenghe Margareta Ecaterina
24. Severin Marieta Virginia
25. Szabo Edita Viorica
26. Todica Larion
27. Timerman Maria Rodica
28. Veress Hajnal
29. Zaig Richard Erich
30. Horvath Maria Magdalena

Absolvenții

Facultății de Muzică

Secția: Muzică, curs de zi,
promoția 1970/1971

1. Albert Dezideriu
2. Andronesi Dorina Nuța
3. Ardeleanu Oliviu
4. Bakk Eva
5. Balogh Anton
6. Biriş Teodor
7. Brai Zina
8. Burz Gheorghe
9. Chifor Valeria
10. Danc Stefan
11. Filipescu Ileana
12. Fodor Ladislau
13. Forfoță Emil
14. Galua Margareta Catalena
15. Ghizdavu Virgil
16. Grigore Constantin
17. Gulea Ironim
18. Hosszu Agneta Eva
19. Lateş Emilia
20. Lazar Ecaterina
21. Lozau Nicolae
22. Maior Margareta
23. Miklos Ecaterina
24. Nagy Ana Rozalia
25. Nicuşan Constantin
26. Onețiu Ioan Mircea
27. Pinsker Rosvita Sonia
28. Scridon Leon
29. Solomon Ioan
30. Stoica Ioan
31. Strömpeck Magdalena
32. Vikol Emese Elena

Absolvenții

Facultății de Muzică

Secția: Muzică, curs de zi,
promoția 1971/1972

1. Albu Nastasia
2. Bălăşoiu Gheorghe
3. Băluţeanu Remus
4. Biro Elisabeta
5. Bodurjan Ioan
6. Cioloboc Elena Maria
7. Cipariu Sergiu Iacob
8. Contra Ana
9. Demian Ioan
10. Dezsi Francisc
11. Dulău Corneliu
12. Erdős Ileana
13. Fitori Ileana
14. Gal Rozalia
15. Gheorghe Gheorghe
16. Gorea Laurențiu C-tin
17. Gönczi Alexandru
18. Ioan Iulian

19. Incze Elisabeta
20. Jarfas Iosf
21. Kacso Marta
22. Kovacs Irina
23. Kovacs Zoltan Tiberiu
24. Marilai Stefan
25. Marton Anamaria
26. Meseşan Irina
27. Moldovan Maria
28. Nagy Maria
29. Oltean Victoria Ana
30. Paal Ana
31. Pal Viorica Maria
32. Paraschiv Nicolae
33. Petrescu Gheorghe
34. Petrovici Ioan
35. Poti Carol
36. Simbotelecan Ioan
37. Scridonesi Anghilina
38. Simon Francisc Andrei
39. Stanciu Kiss Maria
40. Szecsi Dionisie
41. Szolga Maria
42. Szörtsey Maria
43. Tutelea Petru Gheorghe
44. Varga Ana
45. Vlase Zefora
46. Vuşcan Elena
47. Zeigler Vilma
48. Zonda Attilia
49. Zsombori Agota Etelca

Absolvenții

Facultății de Muzică

Secția: Muzică, curs de zi,
promoția 1972/1973

1. Albu Matei
2. Avram Augustin
3. Bologh Ioan
4. Bocskai Arpad
5. Bodiuş Florica
6. Bogdan Minerva
7. Bölöni Ildiko
8. Cherecheş Ioan
9. Ciorogariu Ioan
10. Csaki Carol
11. Dingă Aurel
12. Fodor Adalbert
13. Frățilă Dumitru
14. Geller Ghizela Angela
15. Ghencioiu Dumitru
16. Ghibilie Viorica
17. Hidro Bela
18. Gulacsi Etelca Emese
19. Herceg Mihail
20. Iancu Petru
21. Ignat Elisabeta
22. Ionaş Andrei
23. Ivanciuc Valeria

24. Jiboteanu Rodica
25. Kadar Ferenc Jozsef
26. Kulcsar Agneta Ildiko
27. Lukacs Elisabeta Aurelia
28. Mach Maria
29. Maiereanu Maria
30. Matyas Eva Judita
31. Meszaros Ghizela Maria
32. Mihaly Maria
33. Mihnea Vasile
34. Movila Ioan
35. Mozes Alice
36. Nagy Judita
37. Pali Mihail
38. Pal Viorica
39. Schobel Oswald
40. Solomon Adrian Alexandru
41. Sofalvi Ilona
42. Szacsnavy Melinda
43. Vasile Virginia
44. Velin Maria

Absolvenții
Facultății de Muzică
Secția: Muzică, curs de zi,
promoția 1973/1974

1. Abmaț Violeta
2. Babrik Iosif
3. Bogdan Doina
4. Bol Soos Reka
5. Bușu Laurențiu
6. Cseh Bela
7. Csepregi Lenke
8. Deak Attila Carol
9. Deak Endre
10. Enăciță Doina
11. Fail Pal
12. Fazakas Maria
13. Gaspar Maria
14. Huțan Constantin
15. Iszlai Ladislau
16. Jecan Alexandru Viorel
17. Kacso Ladislau
18. Kalosi Eva Iudita
19. Karacsony Livia
20. Kosa Marta
21. Kovacs Ibolya Edit
22. Kucsvan Rozalia
23. Lichtfusz Edit
24. Marian Margareta
25. Mărginean Vasile
26. Mihali Elena
27. Miklos Maria
28. Mitu Doina
29. Nicolăescu Ileana
30. Nuridsany Eva Agneta
31. Olariu Ioan
32. Oltean Măriuța Emilia
33. Peter Maria

34. Pop Letiția
35. Posz Elisabeta Ileana
36. Purcel Mariana
37. Raica Aurelia
38. Silvășan Ileana
39. Spița Doinița
40. Simon Vera
41. Szabo Irimie
42. Stern Dionisie
43. Tatar Iuliana
44. Tordai Elisabeta
45. Török Iuliana Susana
46. Vezer Janos

Absolvenții
Facultății de Muzică
Secția: Muzică, curs de zi,
promoția 1974/1975

1. Albu C-tin Sebastian Bela
2. Andronesi Emilia
3. Anghel Liliana
4. Ardelean Ana Maria
5. Baier Gheorghe Carol
6. Bartha Elisabeta Viorica
7. Bazso Dombi Francisc
8. Borda Mariana
9. Chetraru Doina
10. Ciobotar Alexandru
11. Csiszer Pavel Stefan
12. Doboș Monica Maria
13. Dobranszky Alexandru
14. Dobranszky Elisabeta Judita
15. Farkas Viorica
16. Fazakas Andrei
17. Filip Mariana
18. Halasz Alexandru
19. Keresztes Enikő
20. Kotai Gabriela
21. Lirca Maria
22. Marton Margareta
23. Mathe Eva Tecla
24. Meburger Friederic
25. Nicușan Ana
26. Oszvath Ildiko Ana
27. Palade Victoria
28. Popa Elena
29. Popa Zefina
30. Roșca Maria
31. Sinka Ignank
32. Straub Ioan
33. Sandor Dorina
34. Tencuțiu Mircea Danubiu
35. Tudor Mihaela

Absolvenții
Facultății de Muzică
Secția: Muzică curs de zi,
promoția 1975/1976

1. Aszalos Enikő Klara
2. Baricz Iuliana Ema
3. Benke Eva
4. Berki Iuliu Zoltan
5. Bibo Ludovic
6. Bușu Adriana Felicia
7. Bölöni Ileana
8. Cioca Minodora
9. Ciurtin Maria
10. Elekes Stefan
11. Gordiță Livia Felicia
12. Gödri Poki Magdalena
13. Hubbes Ersebet Paula
14. Ionas Clara Elena
15. Istrățescu Marinela
16. Kacso Maria Agneta
17. Korody Alice
18. Kovacs Ecaterina Gabriela
19. Leszo Viorica
20. Maier Georgeta Maria
21. Mancaș Felicia
22. Manoiță Georgeta
23. Mărcoiu Emilia Ecaterina
24. Năndrean Doina
25. Oltean Doina Elena
26. Pătru Carmen
27. Ragojevschi Ecaterina
28. Socaci Ion
29. Szekely Gheorghe
30. Tenie Cezara
31. Török Elisabeta
32. Trucza Arpad
33. Vikol Stefan Os kar

Absolvenții
Facultății de Muzică
Secția: Muzică curs de zi,
promoția 1976/1977

1. Căpriță Petre
2. David Katalin Rozalia
3. Dobreanu Mihaela Georgeta
4. Ecsedi Angela
5. Fernolend Gunthard Michael
6. Gačsalvi Clara Livla
7. Ilșan Ioan Traian
8. Ilk Mariana
9. Kertesz Margareta
10. Labancz Ella
11. Lakatos Eva
12. Maior Onoriu
13. Munteanu Maria Monica
14. Mureșan Ioan

15. Nagy Irma
16. Nelepcu Viorică
17. Perşa Valer
18. Szekeres Blaziu
19. Teodoru Marian

Absolvenții
Facultății de Muzică
 Secția: Muzică curs de zi,
 promoția 1977/1978.

1. Adorian Adel
2. Bogdanffy Edit Maria
3. Bugnar Antița
4. Dragoș Daciana Doina
5. Dragoș Viorică Adela
6. Elekes Csaba Zoltan
7. Fabian Margit
8. Fazakas Ileana
9. Gherman Lidia
10. Haaz Sandor
11. Kulcsar Arpad
12. Mazalik Magdolna
13. Mărginean Leontina
14. Nemes Gabriela
15. Popa Ovidiu
16. Porkolab Alexandru Iosif
17. Pușoiu Elena
18. Sipos Zoltan
19. Szinte Zoltan
20. Szöts Daniel Ernő
21. Tănase Nicolae
22. Utó Maria
23. Vad Gabriela
24. Vernes Eva Elena
25. Zanc Zenu Oliver

Absolvenții
Facultății de Muzică
 Secția: Muzică curs de zi,
 promoția 1978/1979

1. Ajan Alice Eva
2. Aszodi Ecaterina Viola
3. Baciú Clara Maria Irina
4. Bende Gabriela
5. Biro Iona Ildikó
6. Elekes Emőke
7. Fancsali Magdalena
8. Ferencz Janos Zsolt
9. Feth Judit
10. Georgean Victor
11. György Eva
12. Hosza Maria
13. Kiss Magdolna Iuliana
14. Kovacs Anna Zsuzsanna
15. Mihai Mariana
16. Pascu Claudiu
17. Roșca Viorel
18. Rus Georgeta
19. Salapi Constantin

20. Sebestyén Ida
21. Szilagyi Agnes
22. Szilagyi Eva Sarolta
23. Todoran Ana
24. Varga Teodora Eugenia

Absolvenții
Facultății de Educație-Fizică
 Secția: Educație-fizică curs de
 zi, promoția 1971/1972

1. Almási Vicențiu-Pavel
2. Ambrus Ladislau
3. Bako Gheorghe
4. Balint Ioan
5. Bindilă Gheorghe
6. Briciu Septimiu-Mircea
7. Csenteri Iosif
8. Csizmadia Stefan-Iosif
9. Cupeș Margareta
10. Czákó Janos-Levente
11. Dajka Adalbert
12. Denes Gabriela
13. Farkas Stefan
14. Fazakas Arpad
15. Gyurka Viorică-Berta
16. Irinescu Rodica
17. Janka Irina
18. Kacso Stefan
19. Kormányos Margareta
20. Lukács Eduard-Nicolae
21. Máthé Szabolcs-Ioan
Toma
22. Máthé Irina-Magdalena
23. Nagy Bulcsu-József
24. Nagy Iosif
25. Nagy Iosif
26. Pap Alexandru
27. Pometcscu Mariana
28. Siklodi Francisc
29. Stefan Petru
30. Timbus Ioan Dumitru
31. Toth Alexandru
32. Turc Ioan Emil

Absolvenții
Facultății de Educație-Fizică
 Secția: Educație-Fizică curs de
 zi, promoția 1972/1973

1. Adi Balazs Judit
2. Bologh Gavril-Csaba
3. Bartha Edit
4. Ciocan Katea
5. Csató Margareta
6. Csutak Csaba
7. Demeter Maria
8. Florian Cornel
9. Hecser Dranka Olga-Maria
10. Ignătescu Pal Maria
11. Imre Francisc

12. Kovács Albert
13. Kovács Géza
14. Keresztesi Judit Ildikó
15. Mangalia Gheorghe Dănuț
16. Márton Petru
17. Matic Dan Ilie
18. Merk Stefan
19. Moldovan Ioan
20. Nagy Iosif
21. Rezi Arpad
22. Szakács Judita-Margareta
23. Szantó Ioan
24. Szöllösi Maria-Magdalena
25. Torok Stefan
26. Tăpurin Dumitru
27. Tira Ioan
28. Zaiu Alexandru Gherasim

Absolvenții
Facultății de Educație-Fizică
 Secția: Educație Fizică curs de zi
 promoția 1973/1974

1. Bács László
2. Bernát Rozalia
3. Bokor Eugen
4. Braic Victoria
5. Burján Hoffman Gabriela
6. Butuc Marin
7. Butyka Gheorghe
8. Cheteleş Gheorghe-Liviu
9. Ciulei Mihai
10. Coica Constantin
11. Crăciun Dorina
12. Curcă Aurel-Osvald
13. Demeter Iosif
14. Demeter Stefan
15. Demeter Zoltan
16. Dengel Laszló
17. Dosa Alexa
18. Dosa Stefan
19. Dronka Stefan-Andrei
20. Duca Mircea-Alexandru
21. Filip Emil
22. Fülöp Barna
23. Gaspar Vasile
24. Gulyás Attila Bela
25. Hărșan Mircea
26. Horváth Emeric Ernest
27. Kanyaro Attila
28. Kiss Emeric
29. Kovács Carol Zoltán
30. Kristóf Mihail
31. Leitmann Judita
32. Orban Melinda
33. Pál Ghizela
34. Samu Gavril
35. Scheibert Antoniu Iosif
36. Szabó Francisc
37. Szántó Vasile
38. Székely Ioan Otto

39. Szűcs Viorica
40. Török Iosif
41. Urban Walter Rudolf
42. Vancea Carmela-Terezia
43. Veress Ibolya Ilona
44. Zbanca Lidia

Absolvenții
Facultății de Educație-Fizică
Secția: Educație-Fizică curs de
zi, promoția 1974/1975

1. Adorján Gheorghe
2. Ambrus Doczi Viorica
3. Antal János
4. Conțiu Grebenișan Maria Susana
5. Cristali Adrian
6. Csornasi Stefan
7. Dese Ioan
8. Demeter Judit
9. Dumitru Mihai Dorin
10. Firișceac Mihai
11. Firtos Endre
12. Florian Aurel
13. Gall Carol
14. Gaspar Etelca
15. Grădnischi Iuliu Mircea
16. Grebla Iosif
17. Harai Vasile
18. Herczeg Marton Delinke
19. Hoja Valentin
20. Ince László
21. Jakab Stefan Gheorghe
22. Kelmen Andrei
23. Kiss Istvan
24. Luca Gheorghe
25. Mihály Vladu Mária
26. Moldovan Zoia Angela
27. Molnar Vancesa Kató
28. Năsăudean Nicolae
29. Negreanu Viorel Constantin
30. Nichita Magdalena
31. Polgár Elisabeta Margareta
32. Policsek András
33. Puiu Iulian
34. Rațiu Aurel
35. Reghian Lenuța
36. Schönfeld Bela
37. Simon Alexandru
38. Simon Iolanda
39. Sipos Martin
40. Szabó Béla
41. Szabó Carol Ludovic
42. Szathmári Márta
43. Szasz Carol
44. Székely Marta Maria
45. Todor Gavril Alexandru
46. Trözner Francisc

47. Tudose Virgiliu
48. Tintoșan Doina Elena
49. Vlađu Liviu
50. Zöldi Endre

Absolvenții
Facultății de Educație-Fizică
Secția: Educație-Fizică curs de
zi, promoția 1975/1976

1. Balazs Magdalena
2. Berar Lidia Emilia
3. Biris Iacob
4. Buzan Angelica Domnica
5. Căliman Meluța
6. Fazakas Emma
7. Filpișan Aurelia Maria
8. Frâncu Mariana Carmen
9. Frâncu Ovidia Rodica
10. Gaál Vasile Csaba
11. Gergely Erzsébet Gabriela
12. Gyéresi Zita
13. Grădinaru Sorin Valentin
14. József Gellért
15. Károly Maria Marta
16. Laposi Adalbert Alexandru
17. Lazca Eva
18. Leuca Anita Venera
19. Lokodi Imre
20. Lukács Ioan
21. Lukácsi Liliana Victoria
22. Mercea Rodica
23. Miclea Rodica
24. Molner Ion
25. Maksai Ilonka
26. Oancea Cornelia
27. Pașcu Margareta Silvia
28. Pelca Ioan
29. Péterfy Carol
30. Peterliccan Cornel
31. Piele Stelian
32. Plugaru Viorica
33. Pop Maria
34. Popovici Maria
35. Rociu Carmen
36. Rotariu Cornelia
37. Sarachia Ion Virgil
38. Schön Maria
39. Semes divorț. Vereș Viorica
40. Sterie Mircea Radu Vasile
41. Szabó Gavril
42. Szabó Levente Nicolae
43. Szakács Albert
44. Szathmári Maria
45. Szász Ecaterina
46. Szélyes Ludovic Iosif
47. Szurd Ioan Csaba Arpad
48. Vánca Attila Grigore

Absolvenții
Facultății de Educație-Fizică
Secția: Educație-Fizică curs de
zi, promoția 1976/1977

1. Abrám Dionisie Mihail
2. Albert Iosif
3. Bidiga Tiberiu
4. Bora Petru Ioan
5. Bozsoky Stefan
6. Demeter Nicolae
7. Evi Claudiu Emil Alexandru
8. Ferenczi Judit
9. Gheorghe Ioan
10. Grosu Dorin Pavel
11. Holerga Speranța Rodica
12. Ilyés Bela
13. Kacsó Martin Gheorghe
14. Kemendi Karol
15. Kiss Coloman
16. Lupașcu Titu Romeo
17. Maltezeanu Mărcuș Gabriela Corina
18. Markos Bela
19. Opra Vilmos
20. Rozsnyai Ghizela
21. Santa Carol
22. Simó László Levente
23. Sivu Ilie
24. Soherca Mircea
25. Suceveanu Refu Nicolae
26. Szalai Csaba József
27. Tothpál Eugen
28. Török Emeri
29. Trozner Andrei
30. Varga Orban Csaba
31. Voica Saveta

Absolvenții
Facultății de Educație-Fizică
Secția: Educație-Fizică curs de
zi, promoția 1977/1978

1. Buhlea Mircea Călin
2. Burger Andrei
3. Csenteri Ioan
4. Daróczi László
5. David Ioan Vasile
6. Domokos Lajos
7. Fenyő Eva
8. Ferencz László Alpár
9. Janosi Elisabeta
10. Kodolányi András
11. Lazár Marian
12. Miroșanu Gheorghe Virgil
13. Moldovan Maria Emilia
14. Nagy Iosif
15. Nagy Maria
16. Nagy V. Zoltan

17. Paál Alexandru
18. Petrovici Gheorghe Mihai
19. Pop Călin Cornel
20. Popa Angela
21. Rădoi Ionel
22. Softiuc Olga
23. Söhorea Emil
24. Sonka Maria
25. Stefănescu Voicu Marius
26. Szilágyi Ladislau
27. Szöke Kovács Botond
Karoly
28. Truția Aurel
29. Voin Maxim Alexandru

Absolvenții

Facultății de Educație-Fizică
Secția: Educație-Fizică curs de
zi, promoția 1978/1979

1. Benedek Csaba
2. Bőjte János
3. Chiș Angela
4. Cighir Silvia
5. Damian Leonard Cristel
6. Dimitriu Armand
7. Domokos Rozalia
8. Enyedi Mihai
9. Grecu Ioan
10. Hănescu Emilian
11. Hârșan Lucian Voicu
12. Hompoth Melinda Marta
13. Ieronaș Neculae Pavel
14. Koos Bela
15. Miclea Radu Constantin
16. Obreja Silviu
17. Ovits Ivor Laszlo
18. Pantea Maria
19. Peteley Attila
20. Racolța Vasile Iosif
21. Rus Vasile
22. Schmidt Stefan
23. Simo Alpár Attila
24. Simon Lorant
25. Székely Judit Ildikó
26. Székely Ludovic
27. Szilágyi Zoltan
28. Udvar Tibor
29. Vajda Brigitta Judith
30. Varga Stefan
31. Vasu Pop Călin

Absolvenții

Facultății de Educație-Fizică
Secția: Educație-Fizică curs de
zi, promoția 1979/1980

1. Bărbaș Adriana Aurica
2. Bărșan Lucia Rodica
3. Biró Sandor

4. Buhlea George Stefan
5. Cherecheș Maria
Magdalena
6. Chirilă Marcel Ovidiu
7. Clipici Irimie
8. Cneșdeanu Lucian Serban
9. Felleg Marta
10. Fülöp Edit
11. Ilie Elena
12. Karócsy József
13. Kovács Elisabeta
14. Mezei Ibolya Teréz
15. Miklós Ferenc József
16. Pall Barna Samuel
17. Sereș Ioan
18. Suteu Florinel Ioan
19. Szendrey István Tibor
20. Szöcs Alexandru
21. Szöcs Ervin Lajos
22. Unchiaș Dumitru
23. Ungureanu Doina
24. Vasiu Romulus Ioan
25. Roman Mircea Dan
26. Zoltan Mariana

Absolvenții

Facultății de Educație-Fizică
Secția: Educație-Fizică curs de
zi, promoția 1980/1981

1. Bajtalan Eva
2. Balázs Dénes
3. Balázs Ernő Péter
4. Balogh Francisc
5. Benedek Levente
6. Ciropaci Alexandru
7. Coman Patricia Doina
8. Csiki Sándor
9. Donáth Laszlo
10. Fejér Zita Csilla
11. Halmágyi Zolt Lorand
12. Kapor Edit
13. Kentelki László
14. Lukács Judit
15. Păcurar Aurica
16. Păcurariu Melinda
17. Raș Dorel
18. Varódi Petru
19. Szereday Anamaria
20. Vinerean Ioan

Absolvenții

Facultății de Educație-Fizică
Secția: Educație-Fizică curs de
zi, promoția 1981/1982

1. Bakos Albert
2. Bálint István
3. Biszak Klári
4. Bleahu Dorin Dumitru
5. Buta Sorin

6. Cămpanu Dorel
7. Cândaș Simona Camelia
8. Ciorba Terezia
9. Fazakas Gyöngyi
10. Kajlik Peter István
11. Kamenitzky Arpád
12. Marcu Ioan Dorin
13. Moldovan Mihai
14. Oltean Mariana Stela
15. Pop Susana
16. Pura Doina
17. Szakács Marta
18. Tóth Sándor
19. Vunvulea Ioan Iacob

Absolvenții

Facultății de Educație-Fizică
Secția: Educație-Fizică curs de
zi, promoția 1982/1983

1. Achim Radu Sorin
2. Antal Istvan
3. Beder György
4. Buzășu Horea
5. Dan Ioan
6. Fodor Ghețan Ildikó
7. Iacobovici Zsuzsanna
8. Jucan Petrescu Mariana
9. Klöss Dietlinde
10. Macavei Mircea
11. Máriaalaki Csaba
12. Pinteș Nicolae Stefan
13. Preocup Angela Magdalena
14. Preoteasa Gabriel Doru
15. Sărac Maria Celina
16. Tătar Lehel Lajos
17. Tătar Petru
18. Timar Iulian Mircea
19. Turcu Ioan
20. Vajda Tibor

Absolvenții

Secției: T.C.M.- curs de zi,
promoția 1978/1979

1. Ajtay Jenő
2. Bărbucanu Cizmaș Polina
Paraschiva Puica
3. Bercheșan Ioan
4. Boncz Istvan
5. Crișan Zachei
6. Dragoș Viorel
7. Farkás Rozalia
8. Fekete Hajnal Zsuzsanna
9. Frâncu Virgil Simion
10. Gherman Viorel
11. Gombos Albert
12. Janosi Sandor
13. Joo Agnes
14. Iuga Andrei
15. Kiss Ladislau

16. Mailat Cornel
17. Makkai Sandor
18. Man Mihail Corneliu
19. Marthy Laszlo
20. Oltean Gheorghe
21. Otel Grigore
22. Paizs Sandor
23. Roman Ionel
24. Rotaru Vasilica
25. Solomon Silvia
26. Sut Ioan
27. Varga Ana
28. Zubor Andor

Absolvenții

Secția: T.C.M. - curs de zi,
promoția 1979/1980.

1. Aszalos Erica
2. Balog Matild
3. Bătau Roland
4. Burlacu Stefania
5. Chirteș Vasile
6. Cormos Dorina
7. Csizser Lőrinc
8. Debreczeni Eva
9. Enache Andrei
10. Farkas Magda
11. Florea Niculina
12. Forro Iona
13. Gabos Margareta
14. Gyerko Ladislau
15. Hados Atila Adalbert
16. Hulpe Maria
17. Imreh Zsuzsanna
18. Kacsi Bodo Katalin Ildikó
19. Kacso Sandor
20. Karacsonyi Alexandru
21. Konsztandi Ibolya
22. Konya Katalin Eva
23. Kovacs Jozsef
24. Kovacs Katalin Erzsebet
25. Lahner Marianne
26. Lumperdean Viorel
27. Lungu Dina
28. Madaras Andras
29. Micu Laura Smaranda
30. Morari Eugenia
31. Muth Ioan
32. Nagy Francisc
33. Nistor Ioan
34. Olaru Ioan
35. Olariu Ionel
36. Pal Leontina
37. Paraschiv Doina
38. Peter Marta
39. Rusu Marcel
40. Săudău Horia Teodor
41. Scheirich Stefan
42. Sima Eva
43. Sipos Mihaly

44. Suciava Nicolae Ioan
45. Suciui Ioan
46. Szász Zoltan
47. Tătar Elisabeta
48. Toșnadi Eva
49. Turzoi Iolanda
50. Vas. Etelca
51. Vălean Stefan Titus
52. Veress Kálman
53. Vlaic Dănilă
54. Zoltani Agneta
55. Zörgő Ileana

Absolvenții

Secția: T.C.M. - curs seral,
promoția 1979/1980.

1. Abraham Ioan
2. Almășan Marioara
3. Bleoca Marius Emil
4. Buzăș Dumitru
5. Cseh Alexandru
6. Csepan Stefan Edmund
7. Evoiu Mihai
8. Fabian Alexandru Francisc
9. Farkas Adalbert
10. Gergelyfi Nándor
11. Kali Ludovic
12. Korodi Iosif
13. Laszlo Janos
14. Morar Gheorghe
15. Orban Albert
16. Orban Blaj
17. Pete Zoltan
18. Peti Mihail
19. Pogăcean Ioan
20. Rozman Ervin
21. Stich Ludovic
22. Suciui Ioan
23. Szabo Istvan
24. Szilvester Laszlo
25. Șandor Ana
26. Șerbezan Olivia
27. Tătaru Vasile
28. Tollas Edit Dzirida
29. Varga Iuliu

Absolvenții

Secția: T.C.M. - curs de zi,
Promoția 1980/1981.

1. Adam Eva
2. Ambrus Jozsef
3. Angi Attila Andras
4. Antal Magdalena
5. Ardelean Radu Ioan
6. Baci Lenuța
7. Balazs Balint
8. Bara Eugenia
9. Bereteanu Eugenia

10. Boer Johan
11. Bustya Katalin
12. Chirilean Eugen
13. Cioban Horățiu Gheorghe
14. Cotirlă Maria
15. Cozos Maria
16. Dălălu Roman
17. Demzse Csaba
18. Dobre Ioan Samson
19. Dobri Bela
20. Erdei Marta
21. Fazakas Ezster
22. Fejer Reka Agnes
23. Fekete Viorela
24. Fira Adriana
25. Galfi Albert
26. Ghidui Ioan
27. Györfi Ianca Maria
28. Hadadea Gavril
29. Hamza Ernő
30. Horvath Eva
31. Jacobavici Anna Maria
32. Kalman Ferenc Zoltan
33. Kerekes Ela
34. Kristof Ladislau
35. Kulcsar Leontin
36. Lakatus Anton
37. Lakatos Hajdo Maria Szerenyke
38. Laszlo Gabriella
39. Lazar Melania
40. Macavei Codruța
41. Marton Margareta
42. Mija Maria
43. Nagy Ildikó
44. Negrea Dorel
45. Negru Pavel
46. Nistor Nicolae
47. Oltean Olga
48. Peres Judita
49. Peres Susana
50. Pete Anna
51. Pirjolea Maria
52. Pop Florența Lillana
53. Rozsa Imre
54. Săsărman Mircea Augustin
55. Siko Bela
56. Soporan Rodica
57. Szabo Adam
58. Szabo Albert
59. Szabo Gyöngyi
60. Szabo Ildikó Maria
61. Szekely Miklos
62. Szelleki Ioan Ludovic
63. Sandor Augustin
64. Takacs Iona
65. Toth Gabriella
66. Toth Iren
67. Uliciă Mioara
68. Veres Miklós Karoly
69. Zaman Ioan

Absolvenții
Secției: T.C.M. - curs seral,
promoția 1980/1981.

1. Abran Jozsef
2. Abri Enikő
3. Adamosi Iosif
4. Bakk Iosif
5. Banyai Janos
6. Bota Gheorghe
7. Buttinger Petru
8. Cheteleş Traian
9. Chincişan Ioan
10. Crişan Dumitru
11. Csaszar Eva
12. Faluvegi Sandor
13. Ferenczi Tibor
14. Gorca Tănăsie
15. Greabu Florin Septimiu
16. Iszlai Barna
17. Lebczy Ioan
18. Lüköcl Iosif Carol
19. Nagy Iajos Jozsef
20. Onițiu Petru
21. Orza Teofil
22. Pal Anna
23. Pastor Dana Ligia
24. Pădurean Ioan
25. Pop Petru Relu
26. Pops Ioan
27. Sandor Ioan
28. Szasz Stefan
29. Şerban Ioan
30. Veres Iosif
31. Vita Zoltan

Absolvenții
Secției: T.C.M.-curs de zi,
promoția 1981/1982.

1. Abram Levente Odön
2. Ambrus Lenke
3. Ardelean Alexandru
4. Baci Simion
5. Bakó Arpad
6. Balint Hajnal
7. Balint Judit
8. Bardi Ioan
9. Bartos Ștefan
10. Berei Magdalena
11. Borsos Elemer
12. Bucur Teodor
13. Cadar Rafila
14. Cherecheş Ioan
15. Cristea Ștefan Aurel
16. Crişan Emil
17. Csuka Magdalena
18. Darabant Arpad
19. Deak Erzsébet
20. Dreghici Dorina

21. Dumitru Ioan
22. Fekete Zoltan
23. Florea Ghe. Ștefan
24. Gabos Edit
25. Gergely Eva Maria
26. Gönczi Istvan
27. Hampel Istvan
28. Hatos Andras
29. Henter Gyöngyver
30. Hidi Andrei
31. Izsak Jozsef
32. Janosi György
33. Kertesz Csaba
34. Kis Gergely Jozsef
35. Lazar Elena
36. Luca Maria
37. Luca Marioara
38. Madarasz Agnes
39. Madarasz Attila
40. Maier Adriana
41. Makszim Albert
42. Muscă Traian
43. Neamțu Alexandru
44. Osvath Margit
45. Ördög Mihaly
46. Parfeni Mirel
47. Pap Lupu Mihail Aurel
48. Pop Dorel
49. Pop Dorina
50. Pop Jozsef
51. Pricop Nicolae
52. Purcar Lenuța Lucia
53. Solomon Ștefan
54. Stoica Virginia
55. Szabo Katalin Eva
56. Szabo Laszlo Lorand
57. Szöcs Tibor
58. Szaica Jozsef
59. Tamas Estera
60. Tinka Ezster Viola
61. Toth Ottilia
62. Török Edit Estera
63. Trif Gheorghe
64. Vass Edit
65. Vălean Vasile
66. Veljean Vasile
67. Vicze Francisc
68. Vitalis Tibor

Absolvenții
Secției: T.C.M.- curs seral,
promoția 1981/1982

1. Bartha Bela
2. Călian Constantin Petru
3. Cioanca Octavian
4. Dan Floria
5. Domokos Alexandru
6. Dumitrescu Gabriel Nicolae
7. Eröss Atilla

8. Fazakas Francisc
9. Frățilă Vasile
10. Friciu Aurel
11. Frincu Victor Gheorghe
12. Gabor Gheorghe
13. Hațegan Nicolae
14. Hângan Viorel
15. Hosu Vasile
16. Laszlo Ștefan
17. Lazar Constantin Tiberiu
18. Merdăriu Zaharie
19. Nemes Zoltan
20. Onițiu Ioan
21. Oroian Radu Ioan
22. Păsăroi Ioan
23. Silaghi Ioan Vasile
24. Szabo Iosif
25. Şerban Ioan
26. Truța Ioan
27. Ujica Simion

Absolvenții
Secției: T.C.M.- curs de zi,
promoția 1982/1983

1. Bartha Gizella
2. Bernad Eszter Magdolna
3. Barnath Nicolae
4. Blaj Nicolae
5. Coman Ioan
6. Dacz Laszlo
7. David Marcel
8. Debara Alexandru Tiberiu
9. Domşa Emil
10. Fodor Maria
11. Gaier Rozalia Ibolya
12. Gazi Ioan
13. Horvath Ferenc
14. Kádár Sandor
15. Kiss Geza
16. Nagy Rozalia
17. Nemes Ioan
18. Oltean Eva
19. Osvath Zsigmond
20. Pétér Piroska
21. Porkolab Katalin
22. Reichenherger Hajnalka Judit
23. Sfiriac Aurel
24. Soós Tünde
25. Suba Gyöngyi Iuliana
26. Szábo Ema
27. Szábo Janos
28. Szábo Jozsef
29. Szekely Ferenc
30. Tătar Maria
31. Török Levente
32. Ungvari Laszlo
33. Vass Istvan
34. Vancea Adriana Iuliana
35. Zelariu Petru

36. Zöld Jozsef
37. Zsigmond Andras

Absolvenții

**Secției: T.C.M.- curs seral,
promoția 1982/1983.**

1. Berecki Albert
2. Berecki Lajos
3. Borbely Sandor
4. Bucur Elena
5. Buruş Alexandru
6. Buji Ioan
7. Cioca Ioan
8. Conțiu Ana
9. Creifelean Maria
10. Csiki Zoltan
11. Deac Cornel
12. Demeter György
13. Farcaș Petru
14. Farkas Gheorghe
15. Feier Eugen Florin
16. Fișcă Ioan
17. Flegcan Emil
18. Florea Elena
19. Gal Melinda
20. Grama Gheorghe
21. Halmen Csaba
22. Harai Szabo Tibor
23. Kovacs Gergely
24. Lakatos Istvan
25. Măgheran Iordan
26. Măgherusan Iulian
Sevastian
27. Morar Stefan
28. Nagy Istvan
29. Pal Jozsef Attila
30. Păncă Vasile
31. Pop Eugen Traian
32. Popa Nicolae
33. Radu Zoltan
34. Sandor Atila
35. Saszet Sandor
36. Stupariu Ioan
37. Szabo Ioan
38. Szekely Ștefan
39. Suteu Mircea Teodor
40. Toth Bela
41. Turcu Gheorghe
42. Varga Iuliana
43. Verdeș Nicolae

Absolvenții

**Secției: T.C.M.- curs de zi,
promoția 1983/1984**

1. Bende Mihaly
2. Benke Laszlo
3. Beres Emma
4. Boca Elena
5. Bote Remus

6. Cerny Laszlo
7. Codarcea Gheorghe Dorel
8. Cornea Lucreția
9. Csiki Erzebet
10. Csökösi Marton Levente
11. Dosa Jolan
12. Doszlop Iuliana
13. Husariu Teodora Doina
14. Ilyes Zita
15. Istrate Cristina
16. Kádár Marta Maria
17. Kemteski Zsolt
18. Kovács Laszlo
19. Lihăț Sorina Mirela
20. Lukács Ildikó
21. Olteanu Dumitru
22. Onofrei Maria
23. Martonos Tiberiu
24. Mădărășan Petru
25. Mesaros Ovidiu Lucian
26. Mezei Ernő Laszlo
27. Miclea Mariana Simona
28. Mozes Ibolya
29. Nagy Erzsébet
30. Pálósi Ibolya
31. Sandor Attila
32. Solymos Eva
33. Strimbei Vasile Ștefan
34. Szabadas Dalma
35. Szabo Judith Erzsébet
36. Szabo Zsiga Margit
37. Szasz Jozsef
38. Szakács Laszlo
39. Szekely Laszlo Levente
40. Szöverfi Ildiko
41. Toth Sandor Laszlo
42. Zsigmond Ildikó

Absolvenții

**Secției: T.C.M. - curs seral,
promoția 1983/1984.**

1. Almășan Alexandru
2. Anghel Rodica
3. Antal Zoltan
4. Banc Dorinel
5. Bardi Iuliu
6. Bătașă Emil
7. Blăjan Nicolae
8. Boboc Cornel
9. Bortnyik Istvan
10. Botoș Sorin
11. Cadar Ioan
12. Câmpean Ioan
13. Cătărig Alexandru
14. Chețian Emil
15. Chiorean Vasile
16. Cioata Teodor Viorel
17. Conțiu Vasile
18. Covrig Ioan
19. Cristea Ioan

20. Daroczi Ernest
21. Demeny Zoltan
22. Derzsi Tamas
23. Dombi Gabor
24. Dosa Blasiu
25. Fazakas Istvan
26. Fejes Iosif
27. Fülöp Agnes
28. Galfi Zita
29. Groszmann Lorant Jozsef
30. Jângan Alexandru
31. Jitea Titus Sorin
32. Kiss Denes Istvan
33. Kocsis Piroksa
34. Kozma Geza
35. Kövecsi Dezso
36. Lazar Iren
37. Luca Liviu Valer
38. Lung Ionel
39. Manișor Augustin
40. Mărghitan Tiberiu Mircea
41. Moldovan Emil
42. Moldovan Eugenia
43. Moldovan Ioan
44. Moldovan Valer
45. Muica Ioan
46. Mureșan Florea Mircea
47. Nagy Andrei
48. Nilca Teodor
49. Ormenișan Stefan
50. Pety Maria
51. Pop Monica Aurelia
52. Ravasz Irma
53. Reghian Ioan
54. Sarpataki Zsolt
55. Silvaș Liviu
56. Simionescu Alexandru
57. Solymosi Ladislau
58. Sütő Gyula
59. Stekauer Ervin Tibor
60. Szanto Anton
61. Szabo Gyula
62. Szabo Marta
63. Szalai Ferenc
64. Szalma Stefan
65. Szekely Ferenc
66. Szilagyi Erzebet
67. Sandor Gheorghe
68. Serban Vasile
69. Seulean Dumitru
70. Tatar Mihail
71. Tițiu Gheorghe
72. Vajda Lajos
73. Valea Lina
74. Vas Gal Ileana
75. Verdeș Ionel
76. Vita Iosif Zoltan
77. Vodă Ioan
78. Zöld Bela
79. Zilinczi Ferenc

Absolvenții
Secției: T.C.M. - curs de zi,
promoția 1984/1985

1. Andras Sandor
2. Barabas Csaba
3. Bálint Gáspár
4. Bitai Geza
5. Bölöni Karoly
6. Bugnar Marin
7. Derssi Bela
8. Füzesy Isvan
9. Hegen Szénás Karoly
10. Ludwig Mihail
11. Man Virgil
12. Măgureanu Dorin
13. Nicoară Ioan
14. Pálosi Marton
15. Pașcan Horia Ioan
16. Petred Gyöngyi
17. Rus Ioan
18. Simo Attila
19. Simoiu Ioan
20. Szekely Ilona
21. Szöke Domokos
22. Trif Valentin

Absolvenții
Secției: T.C.M. - curs seral,
promoția 1984/1985

1. Antal Zoltan
2. Balas Teodor
3. Băneșiu Erika
4. Bicsi György
5. Bodo Eva
6. Boeriu Iuliu Cezar
7. Bogdan Florian Marinel
8. Boriszak Ibolya
9. Bulyovszky Lorand Geza
10. Cseh Ana
11. Csizmadia Erzsebet
12. Czirjek Ștefan
13. Dan Sandor
14. Derzsi Dora Laureta
15. Farkas Gyöngyike
16. Ferenczi Attila
17. Finna Tünde
18. Finyak Iosif Ladislau
19. Fodor Tiberiu
20. Foriș Csaba Istvan
21. Gagyi Andras
22. Găinar Ioan
23. Gergely Istvan Daniel
24. Gierling Eva
25. Gogu Octavian Ovidiu
26. Grama Vian Gheorghe
27. György Judit
28. Haidău Cornel
29. Horvath Annabela Iulla
30. Iszlai Istvan

31. Jancso Attila
32. Josza Sandor Laszlo
33. Jurca Lucia
34. Kalman Attila
35. Kapas Laszlo
36. Keresztesi Francisc
37. Keresztes Ioan
38. Keszeg Pal Gizela
39. Kis Katalin Dorolyta
40. Kovacs Imre
41. Laszlo Pistuka Laszlo Andras
42. Lengyel Csaba
43. Magyari Attila
44. Makkai Bela
45. Mariș Florean
46. Mărginean Silvia
47. Moldovan Antina
48. Moldovan Ilie
49. Moldovan Vasile
50. Molnar Francisc
51. Morariu Sorin Adrian
52. Murar Augustin
53. Nagy Sandor
54. Păcurar Ștefan
55. Peter Tibor
56. Platz Otto
57. Pop Emilia Agneș
58. Pop Ioana Sabina
59. Pop Ștefan Nicolae
60. Popa Liliana
61. Ristca Sanda Doinița
62. Savin Dumitru Silvian
63. Sebezán Nastazia
64. Sirb Silvia
65. Sirb Zamfira
66. Somodi Maria Elena
67. Szabo Attila
68. Szabo Ștefan
69. Szekely Csaba Lorand
70. Szekely Endre
71. Șuteu Mircea
72. Tatar Bela
73. Ungur Doina Victoria
74. Vass Aladar
75. Vescan Sandor
76. Zahu Monica Sorina
77. Zirbe Margareta

Absolvenții
Secției: T.C.M. - curs seral,
promoția 1985/1986

1. Adespii Marian
2. Bakos Ödön
3. Barbură Lenuța
4. Bereczki Bela
5. Bobletec Călin
6. Boer Gheorghe Liviu
7. Boacă Ladislau
8. Bora Gheorghe

9. Bumb Ioan Sorin
10. Butilca Viorel
11. Creifelean Dorin
12. Dobru Marius Cezar
13. Fărcaș Judit
14. Grün Andrei
15. Hejjas Edit Judit
16. Illes Koloman
17. Jani Tibor
18. Kacso Karoly
19. Keresztes Ildiko
20. Lazăr Dănuț Teodor
21. Măceșan Emil Virgil
22. Mărginean Mihai
23. Murar Petru
24. Pastor Ferenc
25. Pinteza Petru
26. Pop Ioan Petru
27. Popa Maria Camelia
28. Romoți Ioan
29. Rutter Mircea Ioan
30. Săcărea Ana Elena
31. Stoica Dumitru Liviu
32. Szabo Rozalia
33. Szücs Ferenc
34. Takacs Sandor
35. Ternei Csaba
36. Trif Dumitru Marius
37. Varga Tibor
38. Virag Laszlo Tibor
39. Uilacan Ioan

Absolvenții
Secției: T.C.M. - curs seral,
promoția 1986/1987

1. Alexandrescu Ioan
2. Balizs Jozsef
3. Barabas Francisc
4. Barabas Tibor
5. Barna Ioan
6. Bartha Csaba
7. Benciu Erika
8. Blaga Pașcu
9. Bugnariu Alexandru Vasile
10. Ciuca Ioan
11. Csipor Zoltan Florian
12. Coc Vasile
13. Deac Vasile
14. Dobozi Sandor
15. Dobrescu Eugenia Mihăilă
16. Dúdea Ioan
17. Erdelyi Kornel
18. Fekete Attila
19. Fodor Marton
20. Galfi Daniel
21. Haba Marian
22. Halațu Rodica Anisia
23. Hirscău Victor
24. Imreh Jozsef

25. Istrate Mircea Dorin
26. Kalman Arpad
27. Kiss Ferencz
28. Kocsis Gyula
29. Matei Mircea
30. Micheu Margareta
31. Moldovan Aurelian Florin
32. Nagy Csaba Laszlo
33. Nagy Gyula Laszlo
34. Nagy Lajos
35. Nagy Pal
36. Nagy Ödön
37. Nicoara Adriana
38. Nicolau Ovidiu
39. Oprea Maria Carolina
40. Ormenișan Gligore
41. Paradi Zsombor
42. Păcurar Mărioara
43. Pintea Cornel Antal
44. Racz Tibor
45. Racz Csaba Tibor
46. Răzoare Achim
47. Rettegi Andras
48. Rusu Carmen Izabela
49. Rusu Mihaela
50. Szekely Francisc
51. Szekely Istvan
52. Ștefan Sabin
53. Șuteu Ioan
54. Takacs Istvan
55. Tamas Ioan
56. Török Tibor Antal
57. Turc Emil
58. Urgan Marta
59. Urszuly Arpad
60. Varga Ștefan
61. Zaharie Augustin

Absolvenții

Secției: T.C.M. - curs seral,
promoția 1987/1988

1. Baidoc Sorin George
2. Bartha Carol
3. Borșa Cornel
4. Botezan Adrian
5. Cazan Iosif
6. Cioban Nicolae Dumitru
7. Cimpean Leon Vasile
8. Conțiu Ioan
9. Costin Alexandru
10. Csibi Karoly Attila
11. Dacz Istvan
12. Denes Ferencz
13. Ferencz Csaba
14. Gagyi Jozsef
15. Gal Alexandru
16. Gal Ferenc Attila
17. Galfalvi Enikő Eva
18. Gergely Eugen

19. Gogu Doina Felicia
20. Hegedüs Csaba
21. Hornuug Tünde
22. Hoja Carmen
23. Iakab Szabales
24. Ința Simona Nicoleta
25. Makai Enikő Katalin
26. Marian Vasile
27. Meltzer Viktor
28. Moldovan Ștefan
29. Nagy Istvan
30. Nagy Zoltan
31. Niculici Eugen Viorel
32. Nistor Mircea
33. Olaru Marius Cristian
34. Ötvös Attila
35. Rigo Szilard Sandor
36. Sabău Alexandru
37. Santa Hajnal
38. Simo Tibor
39. Simon Sandor
40. Szasz Magdolna Katalin
41. Toma Carmen Daniela
42. Toth Sandor
43. Văidean Virgil Gabriel
44. Vig Olimpiu
45. Ursu Ecaterina
46. Zilișteanu Radu

Absolvenții

Secției: T.C.M. - curs seral,
promoția 1988/1989

1. Alexandru Ștefan
2. Barta Petru
3. Bende Endre
4. Boer Csilla
5. Buta Teodor
6. Chirilă Liliana
7. Conțiu Camelia
8. Cota Floarea
9. Csibi Eva Maria
10. Dan Marius Călin
11. Daniel Zsigmond Csaba
12. Deac Lucia Margareta
13. Dicu Ioan
14. Dudas Csaba
15. Fabian Emese
16. Gal Katalin
17. Gliga Aleodor Nicolae
18. Gorea Florin Simion
19. Görbe Hăineală Karol Ștefan
20. Gruian Ioan
21. Hejas Szabolcs
22. Horvath Lehel
23. Hurdugaci Ilarie
24. Ința Teodor Iliuță
25. Kadar Ildiko Abigel
26. Kovacs Istvan
27. Lukacs Gergely

28. Lup Marcel Dorinel
29. Madaras Zoltan
30. Maior Tiberiu
31. Matyus Melinda
32. Megyesfalvi Arpad Ivan
33. Moldovan Elena Simona
34. Muntean Viorel
35. Nagy Andras Laszlo
36. Nemes Tibor
37. Oltean Sorin Ioan
38. Păcurar Florin
39. Pal Karoly
40. Pal Miklos
41. Stanciu Ioan
42. Szabo Cserbar Sandor
43. Szabo Margit
44. Szekely György
45. Szep Tibor
46. Szöcs Melinda Agnes
47. Szöverffy Veronika
48. Tökes Maria Magdaléna
49. Troznai Denes Csaba
50. Uifălean Sorin
51. Velichea Aurel
52. Vig Andrei Csaba
53. Vușcan Stelian Vasile

Absolvenții

Secției: T.C.M. - curs seral,
promoția 1989/1990

1. Albert Sándor
2. Berecki Csaba
3. Csáki Ildikó
4. Csiki Jenő
5. Ciurar Ion
6. Elek Erzsébet
7. Frunză Adrian
8. Gál Melinda
9. Gabor Florin Constantin
10. Horváth Enikő Tünde
11. Ispas Octavian
12. Jánosi Jenő
13. Kádár Csaba
14. Kádár Natalia
15. Kelemen Eva
16. Kis Melinda
17. Kiss Ildikó
18. Kovács Ildikó
19. Kuna Attila Benedek
20. Lazăr Mircea Ovidiu
21. Lukacs Jozsef
22. Marczika Dionisie
23. Mate Maria
24. Maxim Cristina Elena
25. Nagy Mihaly
26. Németh Eva
27. Pastor Gabriela
28. Pintea Iulian Călin
29. Pop Dorin
30. Simo Janos

31. Stein Lorand Tibor
32. Szász József
33. Szász Piroska
34. Székely Gyöngyvér
35. Sente Attila Gyula
36. Szep Márton Csaba
37. Toth Ilona
38. Varga Levente

Absolvenții

Secției: E.M.T., curs de zi,
promoția 1979/1980

1. Bakos Alexandru
2. Banyai Iuliu Alexandru
3. Biro Janos
4. Biro Rita
5. Bokor Karol
6. Cremer Manfred
7. Csortan Janos
8. Dee Alexandru
9. Demeter Magda
10. Domahidi Irma
11. Germar Alexandra Elena
12. Fodor Ildiko
13. Gagy Stefan
14. Gyarfas Laszlo
15. Istvanfi Jolan
16. Kelemen Kelemen Andrei
17. Konrad Bela
18. Kovac Vasile Tiberiu
19. Miclea Mihaila
20. Mihaly Alexandru
21. Muth Vasile
22. Oprea Aurelia
23. Răcean Mariana
24. Sarosi Gelerit
25. Siko Jolan
26. Simon Eniko

Absolvenții

Secției: E.M.T., curs de zi,
promoția 1980/1981

1. Bucuman Toma Romeo
2. Bunea Vasile
3. Cheteles Dumitru
4. Corburean Monica
5. Deteșan Maria
6. Dudaș Dumitru
7. Engel Csaba
8. Filep Ildiko
9. Fulöp György
10. Gal Sandor
11. Herczeg Andre
12. Jitianu Moise Ștefan
13. Katay Anna Maria
14. Kirra Iohan
15. Kopacsi Imre
16. Lokodi Corol
17. Mandik Zoltan

18. Nagy Zoltan
19. Pop Teodor
20. Potcoava Susana
21. Racz Bela
22. Rozor Gheorghe
23. Römer Heinerich
24. Salvan Maria
25. Szász Agneta
26. Szenkovits Atal Laszlo
27. Szvinyuck Mihai
28. Treitl Buzogany Tamas
Elemer

Absolvenții

Secției: E.M.T., curs de zi,
promoția 1981/1982

1. Bajko Anna Maria
2. Berei Jozsef
3. Bulat Iosif
4. Căliman Emil
5. Csaki Jenő
6. Demeter Gheorghe
7. Dull Eva
8. Gal Jozsef
9. Iacob Elena
10. Jancso Levente
11. Janosi Edit Eva
12. Kerckes Edith
13. Kolesar Magda
14. Lovasz Csaba
15. Lörincz Zoltan
16. Maloș Marcela
17. Mate Enikő
18. Mercos Cristalls
19. Mihaly Andrea Maria
20. Nagy Jolan
21. Peter György
22. Puskas Tibor Laszlo
23. Sandor Csaba
24. Szasz Jenő
25. Taraje Aurel
26. Togănel Emilia
27. Toth Arpad
28. Török Katalin

Absolvenții

Secției: E.M.T., curs de zi,
promoția 1982/1983

1. Berekmeri Judit
2. Covrig Adrian
3. Cristurean Vasile Sorin
4. Csibi Tamas
5. Demeter Ildiko Zsuzsanna
6. Fabian Andrei Gheorghe
7. Fazakas Tibor Jozsef
8. Gaspar Iboyla
9. Gergely Sandor
10. Horincar Mariana
11. Huza Vasile

12. Kato Edit
13. Kelemen Erzsebet
14. Manișor Ovidiu Iulian
15. Marton Ernő
16. Mate Domokos
17. Mercos Gabriela
18. Mihaly Zoltan
19. Milik Eugen
20. Nagy Vilhelm
21. Szilagy Zoltan
22. Szöcs Hajnal
23. Tamas Laszlo
24. Tordai György Levente
25. Truja Doina Gabriela
26. Veress Csaba
27. Virag Ladislau

Absolvenții

Facultății de Inv. Tehnic și
Pedagogic-Secția: E.M.T. curs
de zi, promoția 1983/1984

1. Banea Vasile
2. Budușan Cornel
3. Butnar Mihai
4. Cengher Ilie Viorel
5. Ciorba Titus
6. Doczi Eva
7. Domokos-Istvan Bela
8. Farcaș Maria
9. Fekete Erzsebet Edit
10. Hatos Maria
11. Havadi Istvan
12. Hoșdola Liviu
13. Jozsa Erzsebet
14. Kiss Ildiko
15. Mărginean Alexandru
Toader
16. Mihaly Marta Elisabeta
17. Moldovan Valeria
18. Papuc Liviu
19. Perde Marcel Iuliu
20. Siklodi Tibor
21. Szasz Viorica
22. Szöcs Zoltan
23. Takacs Mihail
24. Toth Ana
25. Urcan Vasile
26. Zöld Magdolna
27. Zubovits Emeșe Iuliana

Absolvenții

Secției: E.M.T. - curs seral,
promoția 1983/1984

1. Andrei Ioan
2. Anton Dumitru
3. Blrcea Ioan
4. Căpușan Vasile
5. Cojoc Gheorghe
6. Covaciu Cornelia

7. Cozma Dumitru
8. Debreceeny Karoly
9. Dogar Moise
10. Fülöp Edith Clara
11. Gherman Mariana
12. Kerestely Isac
13. Kavacs Laszlo Csaba
14. Lucaci Alexandru
15. Maier Marius Vasile
16. Major Janos Attila
17. Manoilă Zamfira
18. Mărginean Marcel
19. Molnar Eva
20. Onițiu Sever
21. Otolian Eugen
22. Radu Ioan
23. Radu Ioan
24. Sămărăghian Ioan
25. Szabo Ștefan
26. Tăteșan Ioan
27. Vancea Elena Maria
28. Vlăicu Ioan

Absolvenții

Secției: E.M.T. curs de zi,
promoția 1984/1985.

1. Baudi Dorotea
2. Barani Heinz Jürgen
3. Bogdan Matei
4. Both Karin
5. Bozsay Laszlo
6. Bujă Otto Cristian
7. Buz Gheorghe
8. Coman Ionel
9. Csepreghy Andras Zoltan
10. Dobre Ion
11. Drăgan Aurel
12. Dubaş Eugen
13. Dumitrescu Alexandru
14. Elekes Alexandru
15. Faloba Lucian
16. Fazakas Judit
17. Gherman Daniela
Veronica
18. Györbiro Levente
19. Haida Attila
20. Halița Tracan
21. Ionescu Gheorghe
22. Istrate Relu Adrian
23. Kőndöz Magdalena
24. Miko Istvan Laszlo
25. Moldovan Ana
26. Oțclea Mioara
27. Păcurar Gavril
28. Teglas Lucica
29. Ungvari Sandor

Absolvenții Secției: E.M.T., curs seral promoția 1984/1985

1. Anca Iuliana
2. Antal Ildiko
3. Aszalos Tünde
4. Baciu Sanda Eva
5. Bărdășanu Mircea
6. Bindilă Ioan
7. Blaga Ioan
8. Borbely Judit
9. Borșa Maria Terezia
10. Burian Laszlo
11. Cernea Vasile
12. Ciugudean Cornel
13. Cocș Ioan
14. Coman Petru
15. Degan Ioan
16. Dobozi Aurel
17. Doja Leon
18. Fabian Arpad
19. Farkas Coloman
20. Fekete Janos
21. Gernywszegi Gizella
22. Iancu Petru
23. Keserü Gheorghe
24. Kocsap Ferenc Marton
25. Lazar Vilmos
26. Marton-Eva
27. Marton Maria Margit
28. Morar Petru
29. Moso Ferenc
30. Muntean Teodor
31. Nagy Arpad Ervin
32. Nagy Judit
33. Pantica Petru
34. Pop Florian
35. Popa Dumitru
36. Precup Livia Angela
37. Simon Edit
38. Soporan Cornel
39. Sütő Ferenc
40. Szanto Francisc
41. Ștef Ioan Dorin
42. Șuş Cornel
43. Tătar Angela
44. Toma Aurelian Adrian
45. Toth Ildiko
46. Török Andras
47. Vaida Mariana
48. Vajda Rozalia
49. Vultur Ioan
50. Zrinyi Elisabeta Ileana

Absolvenții Secției: E.M.T.- curs seral, Promoția 1985/1986

1. Csegöldi Berta
2. Csuka Ajtany Janos Istvan

3. Faludi Attila Laszlo
4. Ferenczi Jozsef
5. Gal Judit
6. Giurgiu Iuliu
7. Greab Gabriela
8. Hideg Gabriella
9. Ignat Petru
10. Kakucs Tibor
11. Kerekcs György
12. Molnar Laszlo
13. Oltean Dinel
14. Oniga Raffila
15. Oprea Simon
16. Pall Zsombor
17. Seres Ilona
18. Sipos Ferenc
19. Șchiau Iosif
20. Șuvagău Sorin Eugen
21. Vanya Laszlo

Absolvenții Secției: E.M.T.- curs seral, promoția 1986/1987

1. Adarjani Denes Tibor
2. Andras Dumitru Mircea
3. Avram Septimiu
4. Bibo Istvan
5. Bőndi Zoltan Laszlo
6. Costin Ioan Tiberiu
7. Crăciun Cornel
8. Crișan Dumitru Augustin
9. Duma Grigore
10. Gaier Bela Csaba
11. German Erzsebet
12. Grindean Florina
13. Janka Zoltan
14. Katona Istvan
15. Marosozeki Elemér
16. Matyas Etelka
17. Mera Angela
18. Moldovan Ioan
19. Molnar Marta Katalin
20. Nagy Eva
21. Nagy Jozsef
22. Nagy Ștefan
23. Nemes Laszlo
24. Ölvedi Zoltan
25. Simon Alexandru
26. Simon Tibor
27. Sükösd Eva Melinda
28. Szakacs Istvan Zsombor
29. Szekely Ferenc
30. Szöcs Maria
31. Ștefan Crinișor
32. Tolan Gheorghe
33. Tökes Mihaly Istvan
34. Török Zsuzsanna
35. Vlas Mariana
36. Vodă Eugen

37. Zogorean Camelia Teodora
38. Zoltan Erzsebet

Absolvenții

Secția: E.M.T., curs seral, promoția 1987/1988

1. Albert Otto Istvan
2. Bakó Enikő
3. Balint Anna Maria
4. Băndilă Rodica
5. Birta Marius
6. Bőndi Ștefan Nicolae
7. Cartifan Iuliu Ștefan
8. Făgăraș Adrian Ștefan
9. Fekete Laszlo
10. Ferenczi Margit
11. Fülöp Francisc Iuliu
12. Gal Gergely
13. Gal Zsafia
14. Gal Piroksa
15. Galfi Klara Ildiko
16. Grecu Gabriela Maria
17. Hentes Ionel Ovidiu
18. Hudea Cornelia
19. Janosi Ferenc
20. Kelemen Erzsebet
21. Kovacs Isabela Iléana
22. Kolosvari Katalin
23. Kopan Ștefan
24. Lazar Mircea Alexandru
25. Lăjtu Vasile
26. Marton Constantin
27. Marton Maria
28. Mates Valentin Ioan
29. Moldovan Dorin
30. Molnar Valeriu Ioan
31. Munteanu Ioan
32. Mureșan Ioan
33. Nagy Andrei
34. Negru Ioan Cristina
35. Nemethi Csaba
36. Nyiri Emese
37. Orban Laszlo Tibor
38. Palfi Gabriella
39. Pap Melinda
40. Petrișor Anamaria
41. Petrișor Octavian
42. Pop Iuliu
43. Savu Miron

Absolvenții

Secția: E.M.T.- curs seral, promoția 1988/1989

1. Bajko Gabor
2. Benő Melinda
3. Boros Gyula
4. Corău Mihai

5. Cozma Gheorghe
6. Cristea Larisa Evghenia
7. Csiki Paul Gabriel
8. Daroczi Laszlo Joosef
9. Demeny Attila Gyula
10. Ernest Roland Iohannes
11. Făgăraș Ioan Florin
12. Făgăraș Vasile
13. Galfi Levente
14. Gamentzy Ildiko Judit
15. Ilóc Maria Monika
16. Ilyes Laszlo Mihaly
17. Imre Zoltan
18. Joo Iosif Marius
19. Kadar Tünde
20. Katai Irma
21. Kelemen Laszlo
22. Kovacs Edith
23. Kuti Erzsebet
24. Lazar Domokos
25. Man Vasile
26. Marton Gergely
27. Mărginean Crinișor Sebastian
28. Moldovan Sonfălean Ovidiu
29. Morar Dorin
30. Mureșan Maria
31. Nemeth Marcel Ioan
32. Niștor Ioan
33. Oprea Sorin
34. Orban Zoltan
35. Pall Zsolt
36. Pop Mariana
37. Rad alexandru Zoltan
38. Ranasz Mihaly
39. Rita Istvan
40. Ritea Sorin
41. Sepsi Sandor
42. Simon Gabriella
43. Sintean Sorin
44. Stanciu Călin Eugen
45. Staň Ioan Marcel
46. Szöverfi Edith
47. Todoran Horia Valeriu
48. Toșa Ezechiel
49. Toth Zsuzsanna Eva
50. Vass Istvan
51. Volf Peter Frigyes

Absolvenții

Secția: E.M.T.- curs seral, promoția 1989/1990

1. Andrași Anna-Maria
2. Balazs Carmen Maria
3. Berghian Ovidiu
4. Debreceni Istvan Attila
5. Dendea Silviu
6. Denes Emese Maria
7. Farcaș Gheorghe

8. Găbudean Ioan Marin
9. Gergely Oszkar
10. Guțiu Ioan
11. Kocsis Katalin
12. Kacso Bela
13. Laszlo Zoltan Werner
14. Nyaguly Maria Elena
15. Opreș Mircea Traian
16. Popa Victor Liviu
17. Szekely Anna
18. Szilagy Ildiko
19. Schiau Elisabeta
20. Takacs Adrien Ildiko
21. Terbea Cristina
22. Terbea Sorin Ioan
23. Todea Victor
24. Velcherean Viorela Mirela

Absolvenții

Secția: Automatizări Industriale, curs seral, promoția 1989/1990

1. Adam Istvan
2. Balla Tünde
3. Bogdan Angela
4. Budaker Richard Kurt
5. Coporile Liviu
6. Dulău Mircea
7. Forgaci Ioan
8. Gagyí Janos
9. Gocsman Aron Jozsef
10. Jakab Ștefan
11. Kacsó Magdalena
12. Magda Ramona
13. Miklos Melinda Otilia
14. Moldovan Liliana Maria
15. Moldovan Rozalia
16. Pethő Katalin Eva
17. Nagy Andrei
18. Pop Florin Vasile
19. Pop Olimpia
20. Rusu Marina
21. Simon Enikő
22. Zoltan Réka

TEHNOREDACTARE: INFOMUREȘ S.A.

MULTIPlicAT ȘI LEGAT: Petru Pop
Fazakas Elisabeta

APĂRUT 1992
ATELIERUL DE MULTIPLICARE AL
UNIVERSITĂȚII TEHNICE DIN TIRGU MUREȘ